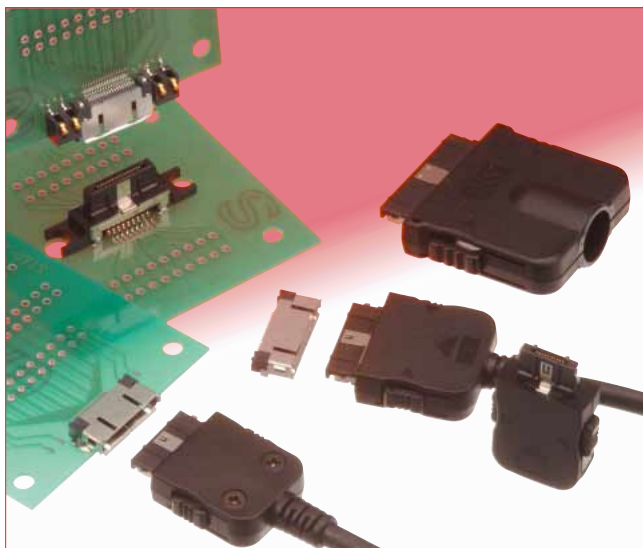
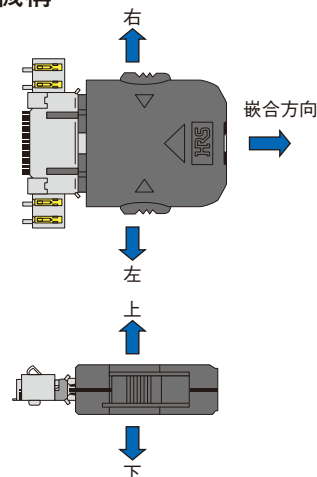


小型携帯端末機器用インターフェイスコネクタ

STシリーズ



強固なロック機構



図①

■概説

STシリーズは、携帯情報端末機器用のI/Oとして開発された、高こじり強度、ななめ嵌合防止機構を有す、インターフェイスコネクタです。

高さ3.0mm、コンタクトピッチ0.5mmに設計され、EMI対策が施されています。

DSC、PDA、ノートパソコン、携帯電話等に幅広くご使用になれます。

■特長

1. 強固なロック構造

コネクタ嵌合状態で、上下左右、嵌合方向に49Nの引っ張り力に耐えられる設計となっています。不意の衝撃にもトラブル無く安心してご使用になれます。(図①をご参照ください)

2. コネクタの逆挿入、ななめ嵌合を防止

上下4つのキーにより、コネクタの逆挿し、ななめ嵌合を防止します。ななめ嵌合した時、レセプタクル信号部にプラグが接触しないよう保護する構造になっていますので、挿抜回数の多い周辺機器との接続に最適です。(図②をご参照ください)

3. 小型機器のI/Fに最適

プラグは厚み8mm、長さ20mm(カバー含む)と小型機器に対しても違和感の無いサイズです。

レセプタクルは高さ3mmと低背、コンタクトピッチは0.5mm、少ない面積で実装できるのでセットの小型化に貢献できます。

4. 豊富なバリエーション

データ通信用のシールドプラグ、充電用のノンシールドプラグ、図③の様な実装に対応した、リバースプラグタイプ、クレイドル機器に使用できるクレイドルタイプ等周辺機器との種々の接続形態に対応できる豊富なバリエーションを取り揃えています。

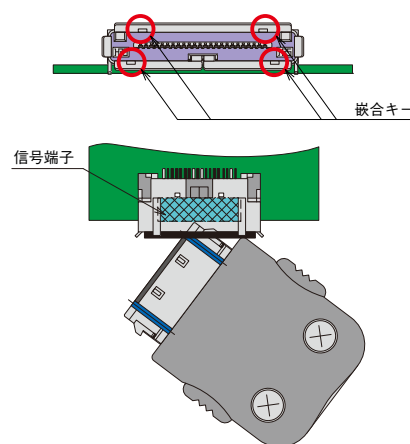
5. ケーブルの種類が選択可能

プラグは、はんだ付け結線のため、任意のケーブルをご使用頂けます。

■用途

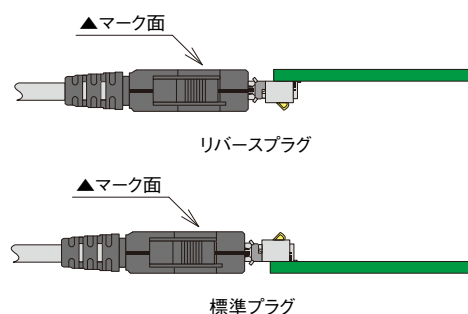
DSC、PDA、ノートパソコン、携帯電話等

コネクタの逆挿入、ななめ嵌合を防止



図②

基板実装に合わせたプラグバリエーション



図③

■製品規格

| | | | |
|-----|------|----------------------|----------------------|
| 定 格 | 定格電流 | 0.5A (任意の4極に1A迄通電可能) | 使用温度範囲：-30℃～+80℃(注1) |
| | 定格電圧 | AC100V | 保存温度範囲：-40℃～+85℃ |

| 項 目 | 規 格 | 条 件 |
|----------|--------------------------------------|--|
| 1.接触抵抗 | 60mΩ以下 | DC100mAで測定 |
| 2.絶縁抵抗 | 1000MΩ以上 | DC250Vで測定 |
| 3.耐電圧 | せん絡・絶縁破壊がないこと | AC350Vで1分間通電 |
| 4.総合挿抜力 | 29.4N以下 | 適合コネクタ使用。(ロックは含まない) |
| 5.繰り返し動作 | 接触抵抗100mΩ以下 | 10000回 |
| 6.耐衝撃性 | 10μs以上の電氣的瞬断がないこと。 接触抵抗100mΩ以下 | 加速度490m/s ² 、持続時間11ms 正弦半波3方向各3回 |
| 7.温度サイクル | 接触抵抗100mΩ以下 絶縁抵抗1000MΩ以上 | 温度 -55→5→35→85→5→35℃ 時間 30→ 5 → 30 → 5分 を5サイクル試験する |
| 8.塩水噴霧 | コネクタの機能を損なうような、はなはだしい腐食のないこと。 | 濃度 5±1%の塩水、温度35±3℃ 48時間放置後 塩の付着物を水洗いし、常温常湿中に24時間放置する。 |
| 9.ロック強度 | 印加中十分結合していること。 印加後、結合部などに異常がないこと。 | 49Nの引張力を嵌合軸方向及び上下左右90°方向に加える。 |
| 10.耐振性 | 10μs以上の電氣的瞬断がないこと。 接触抵抗100mΩ以下 | 10～55Hz、片振幅0.75m 3軸方向各2時間 |

(注1)通電時の温度上昇を含みます。

■材質・処理

●レセプタクル・クレイドル

| 部 品 | 材 質 | 処 理 | 備 考 |
|--------|--------|----------|---------|
| 絶縁ケース | 合成樹脂 | クロ色 | UL94V-0 |
| 端子 | 銅合金 | 接触部：金めっき | —— |
| 金属シールド | ステンレス鋼 | すずめっき | —— |

●プラグ

| 部 品 | 材 質 | 処 理 | 備 考 |
|--------|--------|----------|---------|
| 絶縁ケース | 合成樹脂 | クロ色 | UL94V-0 |
| 端子 | 銅合金 | 接触部：金めっき | —— |
| 金属シールド | ステンレス鋼 | —— | —— |
| カバーケース | 合成樹脂 | —— | UL94V-0 |

■製品番号の構成

製品番号から製品の仕様をご判断頂く際にご利用ください。

●レセプタクル

ST 60 - 18 P (30)

① ② ④ ⑤ ⑦

●プラグ

ST 40 X - 18 S - CVR (30)

① ② ③ ④ ⑤ ⑥ ⑦

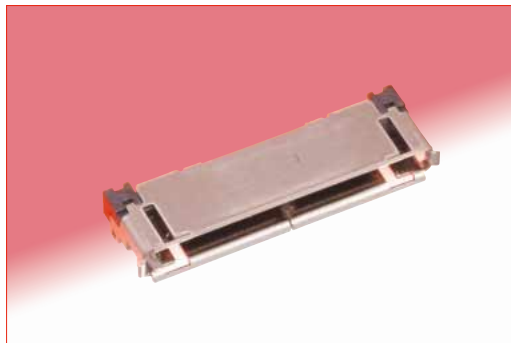
●クレイドル

ST 80 X - 18 S (30)

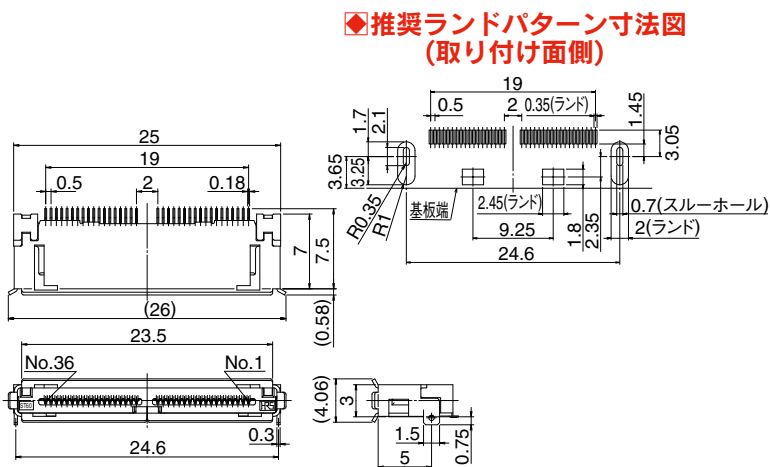
① ② ③ ④ ⑤ ⑦

| | |
|-------------|--|
| ① シリーズ番号 | :ST |
| ② 結線スタイル | 60 :ライトアングルSMT 40 :はんだタイプ 80 :ストレートSMT |
| ③ シールド | X :シールド付 無印 :シールド無し |
| ④ 極数 | |
| ⑤ 端子の種類 | P :レセプタクルコネクタ (雄端子) S :プラグコネクタ (雌端子) |
| ⑥ プラグカバーの種類 | CV :標準タイプ CVR :リバースタイプ CV1 :太線ケーブル用 |
| ⑦ RoHS対応品 | :(30) |

● 36極リバースタイプ

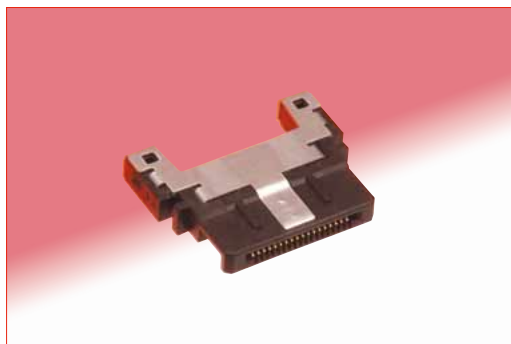


| 製品番号 | HRS No. | 販売単位 | RoHS |
|---------------|---------------|-------------|------|
| ST60-36PR(30) | 241-0036-0 30 | 1リール1500個入り | ○ |

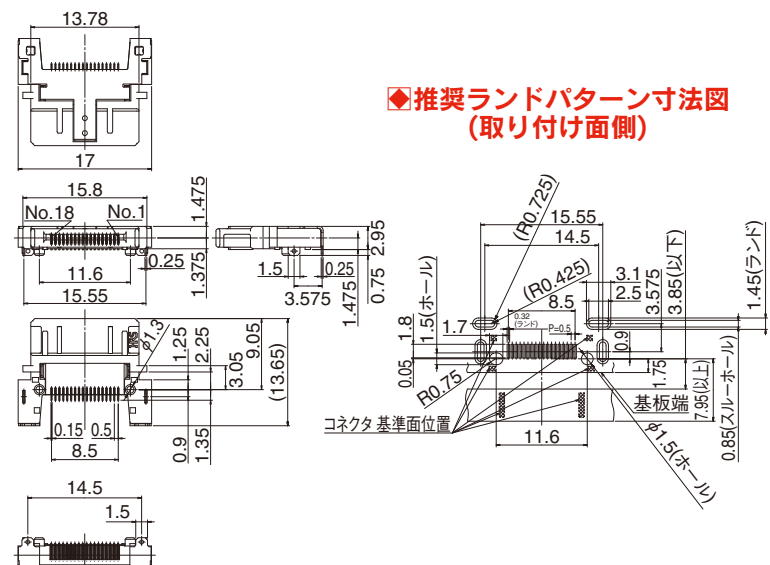


■ クレイドル

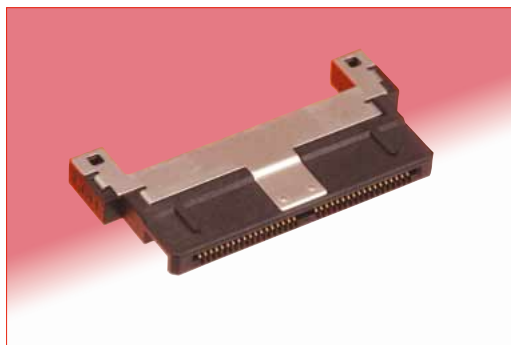
● 18極(水平タイプ)



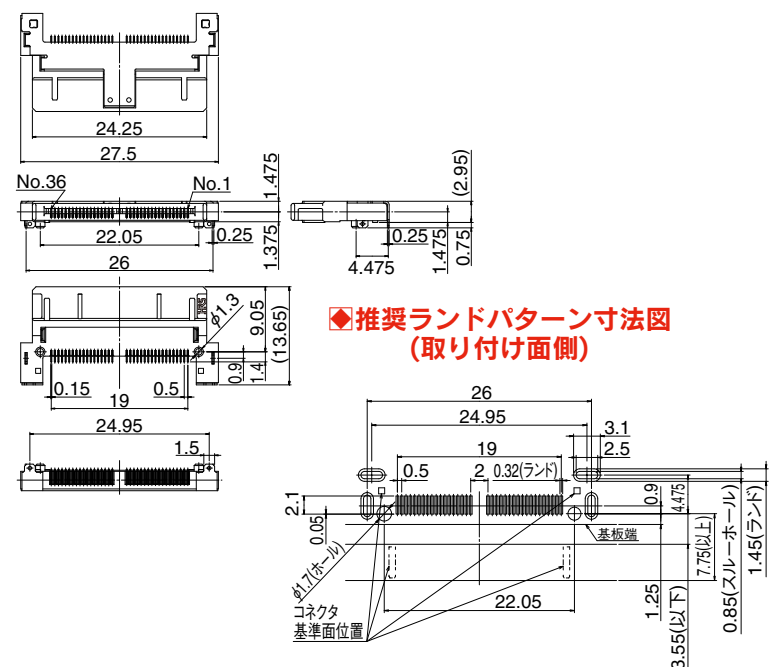
| 製品番号 | HRS No. | 販売単位 | RoHS |
|---------------|---------------|------------|------|
| ST60X-18S(30) | 241-0028-1 30 | 1リール900個入り | ○ |



● 36極(水平タイプ)

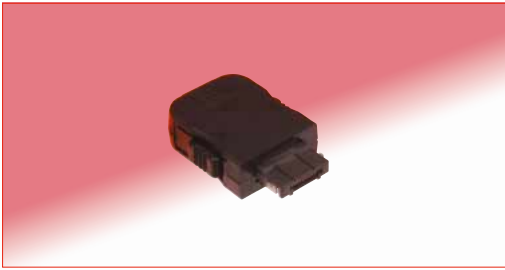


| 製品番号 | HRS No. | 販売単位 | RoHS |
|---------------|---------------|------------|------|
| ST60X-36S(30) | 241-0035-7 30 | 1リール900個入り | ○ |

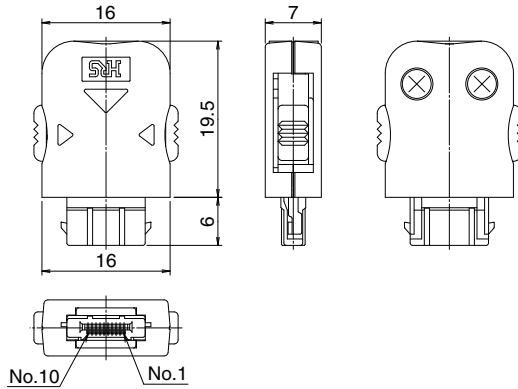


■ プラグ

● 10極ノンシールドタイプ



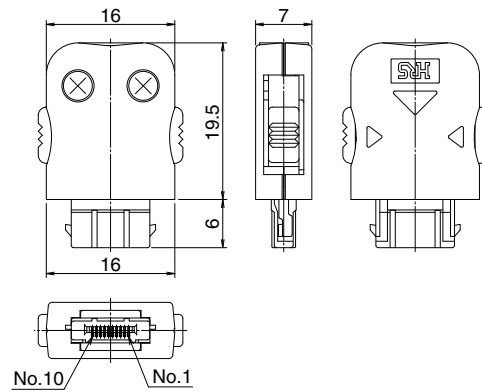
| 製品番号 | HRS No. | RoHS |
|------------------|---------------|------|
| ST40-10S-CV (30) | 241-0021-2 30 | ○ |



● 10極リバースノンシールドタイプ



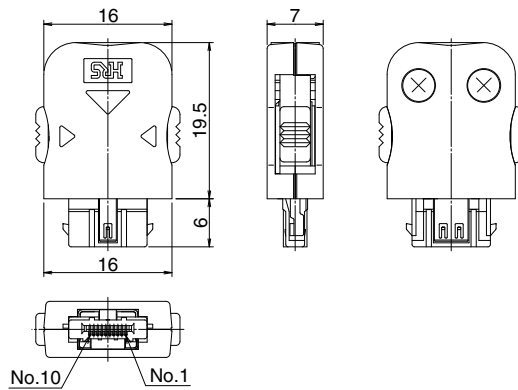
| 製品番号 | HRS No. | RoHS |
|-------------------|---------------|------|
| ST40-10S-CVR (30) | 241-0040-7 30 | ○ |



● 10極シールドタイプ



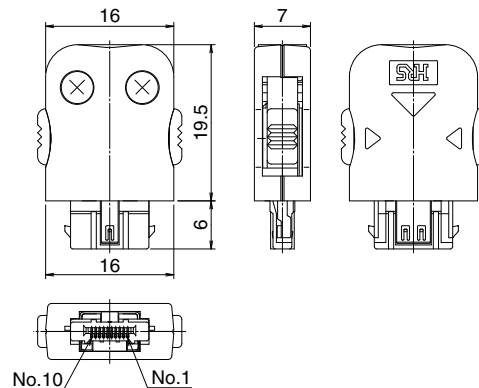
| 製品番号 | HRS No. | RoHS |
|-------------------|---------------|------|
| ST40X-10S-CV (30) | 241-0041-0 30 | ○ |



● 10極シールドリバースタイプ



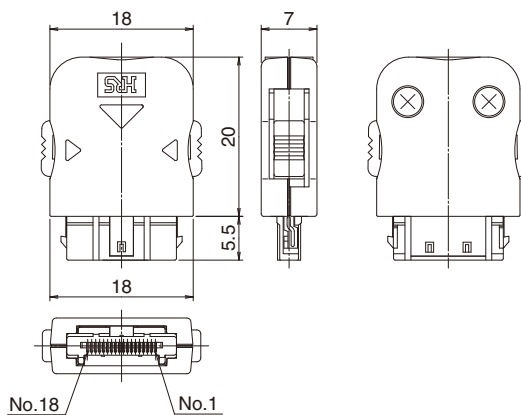
| 製品番号 | HRS No. | RoHS |
|--------------------|---------------|------|
| ST40X-10S-CVR (30) | 241-0029-4 30 | ○ |



● 18極シールドタイプ



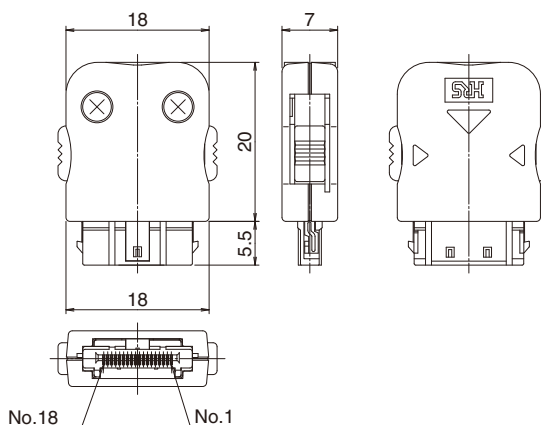
| 製品番号 | HRS No. | RoHS |
|------------------|---------------|------|
| ST40X-18S-CV(30) | 241-0012-1 30 | ○ |



● 18極リバースシールドタイプ



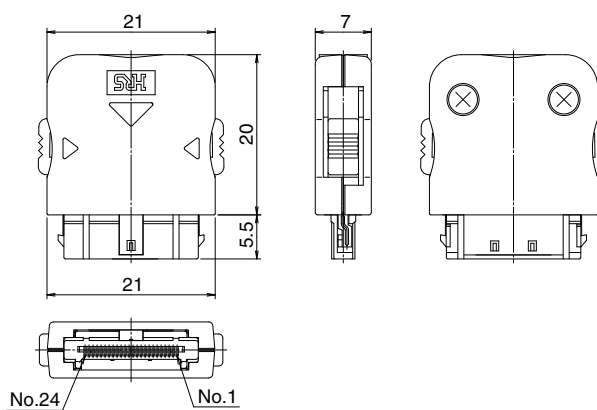
| 製品番号 | HRS No. | RoHS |
|-------------------|---------------|------|
| ST40X-18S-CVR(30) | 241-0016-2 30 | ○ |



● 24極シールドタイプ



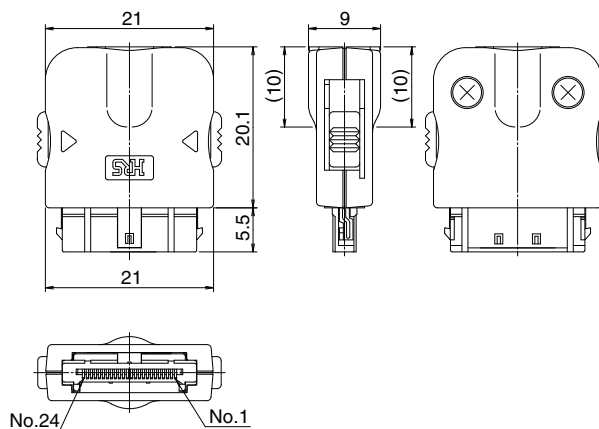
| 製品番号 | HRS No. | RoHS |
|------------------|---------------|------|
| ST40X-24S-CV(30) | 241-0004-3 30 | ○ |



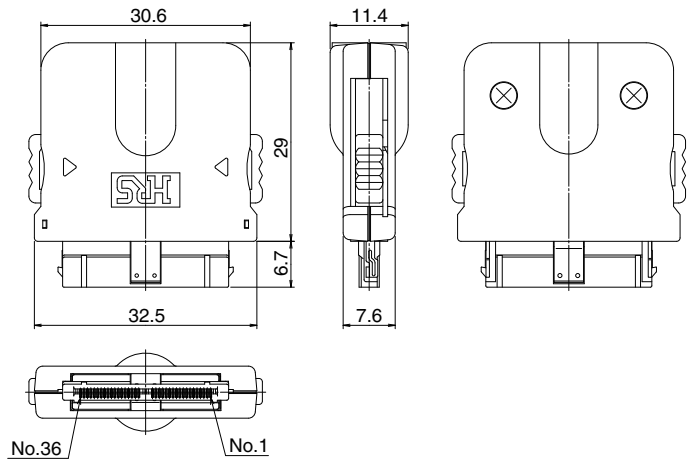
● 24極シールドタイプ(太線タイプ)



| 製品番号 | HRS No. | RoHS |
|-------------------|---------------|------|
| ST40X-24S-CV1(30) | 241-0023-8 30 | ○ |



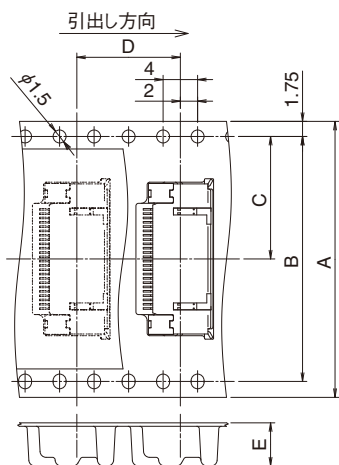
● 36極シールドタイプ



| 製品番号 | HRS No. | RoHS |
|------------------|---------------|------|
| ST40X-36S-CV(30) | 241-0034-4 30 | ○ |

◆ 梱包状態図 (JIS C 0806-3)

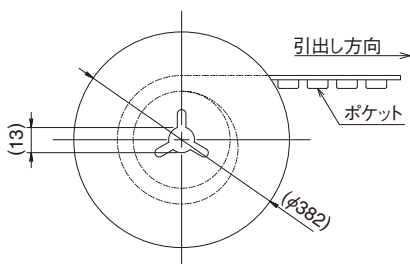
● エンボスキャリアテープ寸法図



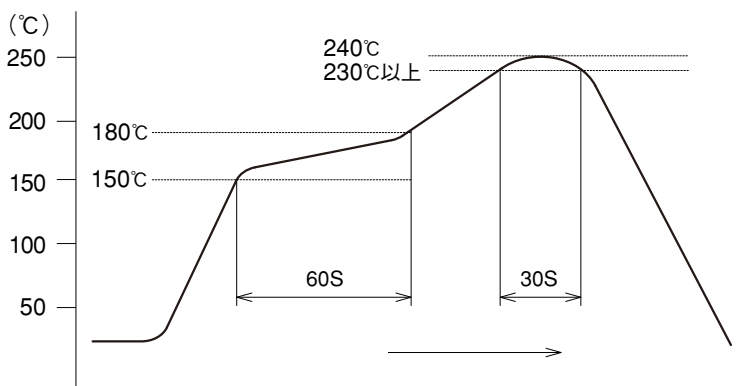
● 梱包状態寸法図

| 製品名 | A | B | C | D | E | 梱包数 |
|---------------|----|------|------|----|------|------|
| ST60-10P(30) | 24 | — | 11.5 | 12 | 5 | 1500 |
| ST60-18P(30) | 24 | — | 11.5 | 12 | 5 | 1500 |
| ST60-24P(30) | 32 | 28.4 | 14.2 | 12 | 5 | 1500 |
| ST60-36P(30) | 44 | 40.4 | 20.2 | 12 | 5 | 1500 |
| ST60-36PR(30) | 44 | 40.4 | 20.2 | 12 | 5 | 1500 |
| ST80X-10S(30) | 24 | — | 11.5 | 16 | 12.2 | 400 |
| ST80X-18S(30) | 44 | 40.4 | 20.2 | 16 | 12.7 | 400 |
| ST80X-24S(30) | 44 | 40.4 | 20.2 | 16 | 12.7 | 400 |
| ST60X-18S(30) | 32 | 28.4 | 14.2 | 20 | 4.95 | 900 |
| ST60X-36S(30) | 44 | 40.4 | 20.2 | 20 | 4.85 | 900 |

● リール状態図

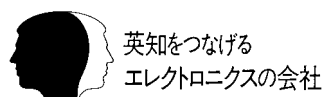


◆ 推奨リフロー温度プロファイル



測定は基板表面としています。

クリームはんだの種類、メーカー、基板サイズ、その他の実装部材等の条件により異なる場合がありますので、実装状態を十分ご確認の上ご使用願います。



ヒロセ電機株式会社

営業本部 神奈川県横浜市都筑区中川中央2丁目6番3号
電話 045-620-3491 (代表)