

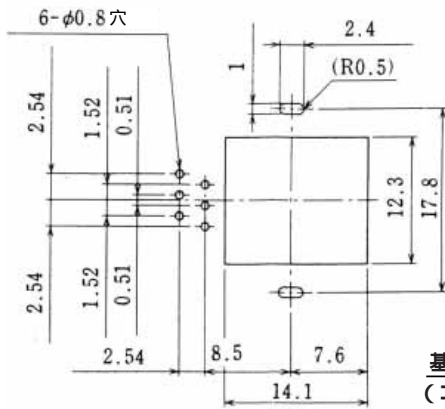
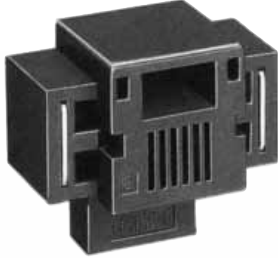
MODULAR CONNECTORS

CL 222 TM

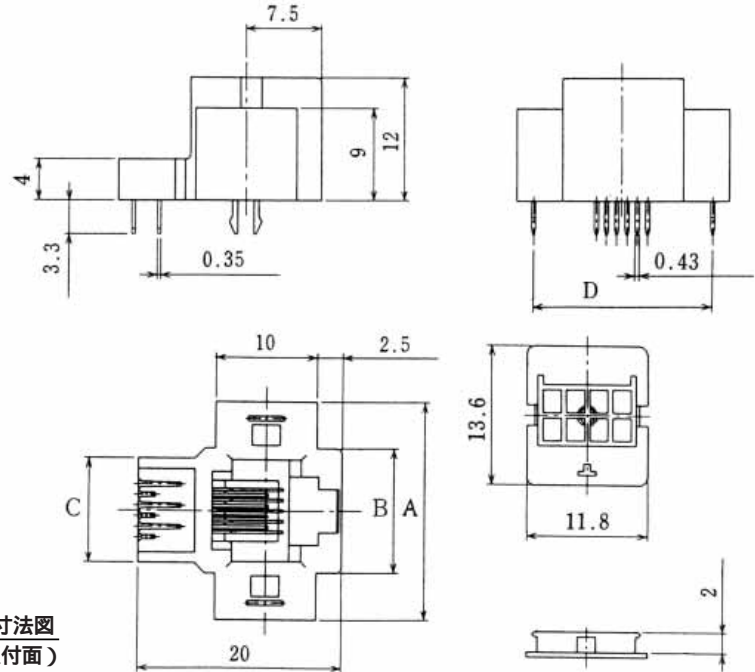
ボトムエントリータイプ

TM13R-*(50)

HRS No.	製品番号	A	B	C	D	RoHS
CL222-2034-7-50	TM13R-44(50)	19	10	8	15.8	
CL222-2066-3-50	TM13R-62(50)	21	12	10	17.8	
CL222-2033-4-50	TM13R-64(50)	21	12	10	17.8	
CL222-2125-0-50	TM13R-66(50)	21	12	10	17.8	

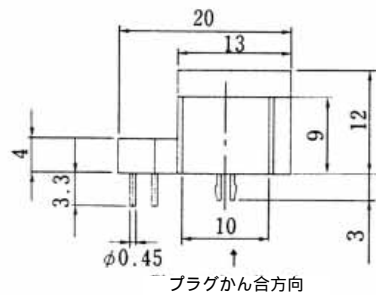
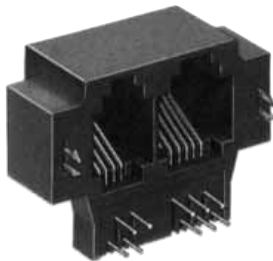


基板取付穴寸法図
(コネクタ取付面)

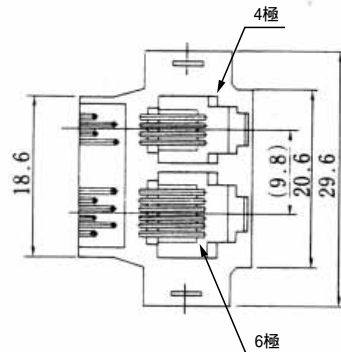


TM13RA-1010(50)

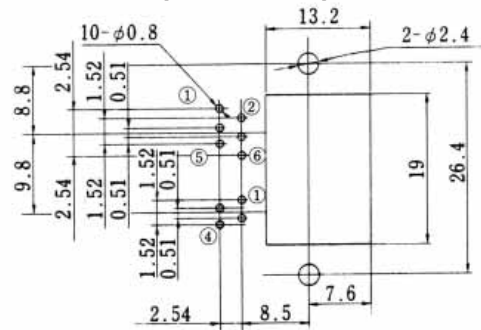
HRS No.	製品番号	RoHS
CL222-1806-2-50	TM13RA-1010(50)	



プラグかん合方向



基板取付寸法図
(コネクタ取付面)



注 1) 外装はクロ色が標準色です。
注 2) 4心、6心が逆のタイプでも製品化しております。
TM13R-10**