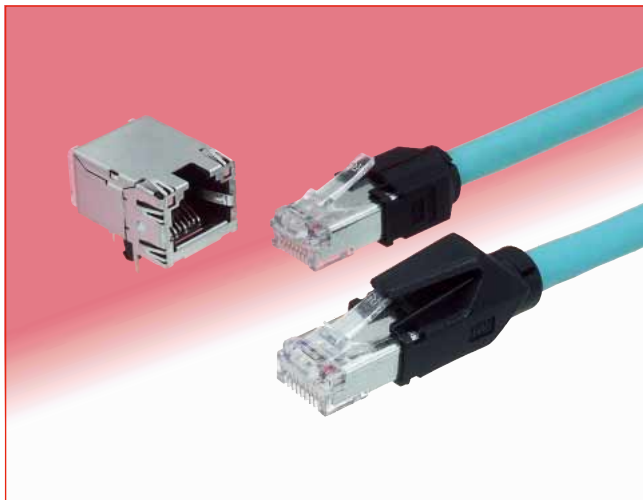
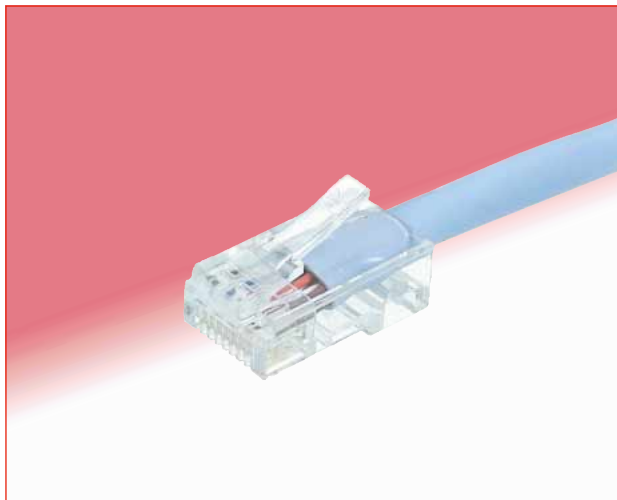


エンハンスドCat.5規格対応モジュラープラグ

TM2 1Pシリーズ (シールドタイプ)



TM22P - 88P (ノンシールドタイプ)



■特長

1. 高速LAN伝送へ対応

本シリーズは情報配線規格であるTIA/EIA-568Bに準拠していますので、エンハンスドカテゴリ5の伝送性能をクリアしています。これによりギガビット・イーサネット(1000BASE-T)やファスト・イーサネット(100BASE-TX)などの高速LAN伝送をサポートできる製品となっています。

2. EMI対策 (TM21※P-88P)

金属シールドで覆われていますのでEMI対策は万全です。

3. プラグラッチ保護対策 (TM21P-88P)

プラグラッチ部はカバーにて保護されていますので、ケーブルの引っ掛け等によるラッチ折れの心配がありません。(右の写真①を参照して下さい。)

4. ハーネス方式

プラグ側のハーネス方式は圧接タイプでケーブルはAWG24の撚り線及び単線どちらにも対応しています。

5. 結線作業工程を単純化 (TM21※P-88P)

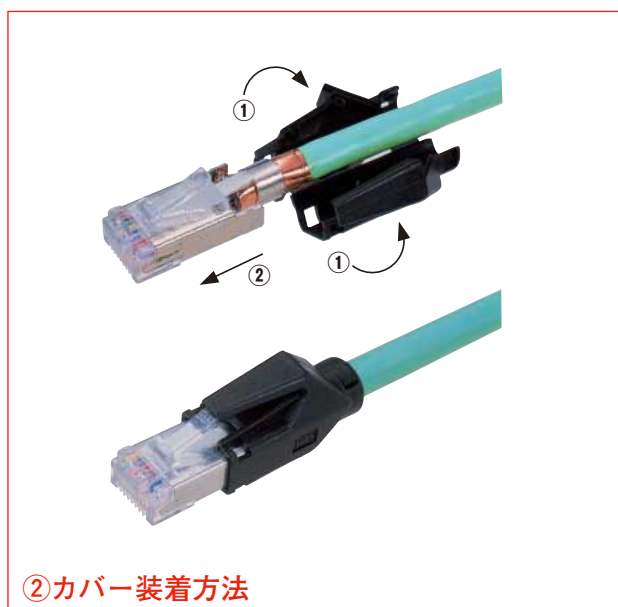
カバーをスプリット(分割)タイプにすることにより、カバー装着方法により結線作業工程の単純化をはかることができますので、結線作業上のトラブルを回避できます。(右の写真②を参照して下さい。)

6. ISO 8877規格に準拠

本シリーズはISO 8877規格 (ISDN インターフェイスコネクタ) に準拠しています。

■用途

LAN関連機器、事務機関連、計測機器等



■製品規格

定 格	定格電流 1 A	使用温度範囲：-25~60℃（注1）
	定格電圧 AC125V	

項 目	規 格	条 件
1.絶縁抵抗	100MΩ以上	DC100Vで測定
2.耐電圧(端子間)	せん絡・絶縁破壊がないこと	AC500Vで1分間通電
3.耐電圧(端子-シールド間)	せん絡・絶縁破壊がないこと	AC1500Vで1分間通電
4.接触抵抗	230mΩ以下	100mAで測定
5.耐振性	5μsec以上の電氣的瞬断がないこと 接触抵抗250mΩ以下	10~55Hz,片振幅0.75 mm, 5分/サイクルで3軸方向各10サイクル
6.耐衝撃性	5μsec以上の電氣的瞬断がないこと 接触抵抗250mΩ以下	加速度490m/s ² ,持続時間11ms 正弦波3方向各3回
7.挿抜寿命	接触抵抗250mΩ以下	200回
8.温度サイクル	接触抵抗250mΩ以下 絶縁抵抗100MΩ以上	(-55℃: 30分→5~35℃: 5分→85℃: 30分→5~35℃: 5分) 5サイクル
9.耐湿性	接触抵抗250mΩ以下 絶縁抵抗1MΩ以上（高湿時） 絶縁抵抗10MΩ以上（乾燥時）	温度40℃,湿度90~95%,500時間放置
10.塩水噴霧	接触抵抗250mΩ以下	濃度5%の塩水,48時間放置

(注1) 通電時の温度上昇を含みます。

(注2) 上記規格は、本シリーズを代表するものです。個々の取り交わしは「納入仕様書」にてお願いします。

■材質

部 品	材 質	処 理	備 考
絶 縁 ケ ー ス	ポリカーボネート樹脂	透明	UL94V-2
端 子	銅合金	接触部金めつき1.27 μm	—
金 属 シ ー ル ド	銅合金	すずめつき	—
ガイドプレート	ポリカーボネート樹脂	透明	UL94V-2
カ バ ー	ポリアミド樹脂	ライトベージュ（注1）	UL94V-2

(注1) 標準色はライトベージュですが、カバー色は多種取り揃えています。（TM21P-88P）

詳しくは3ページをご覧ください。

■製品番号の構成

形式から製品の仕様をご判断いただく際にご利用ください。

●シールドタイププラグ

TM 21 C P - 88P

① ② ③ ④

●ノンシールドタイププラグ

TM 22P - 88P

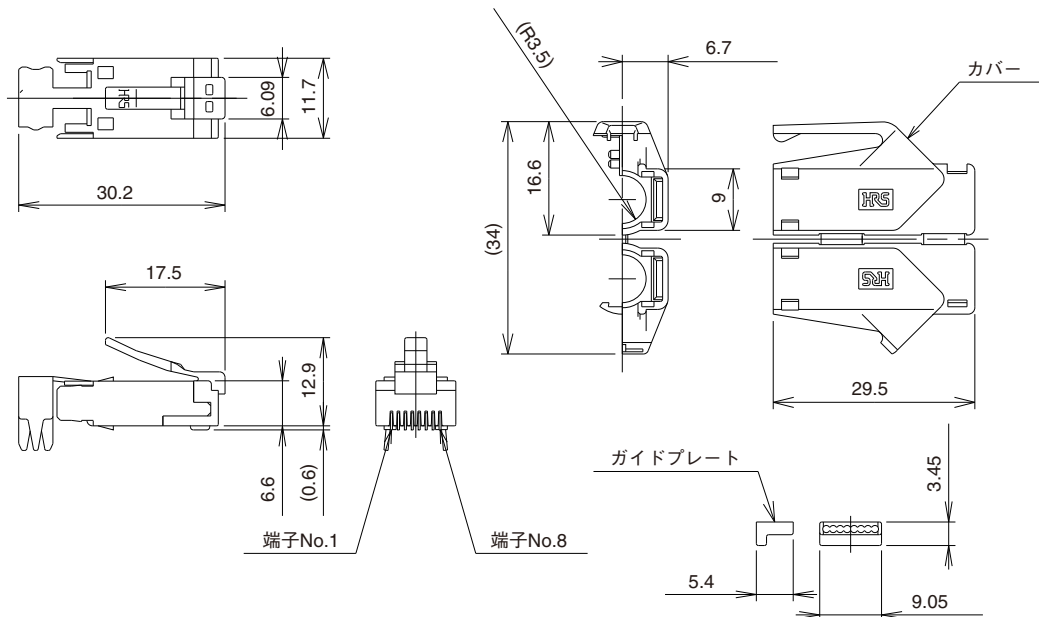
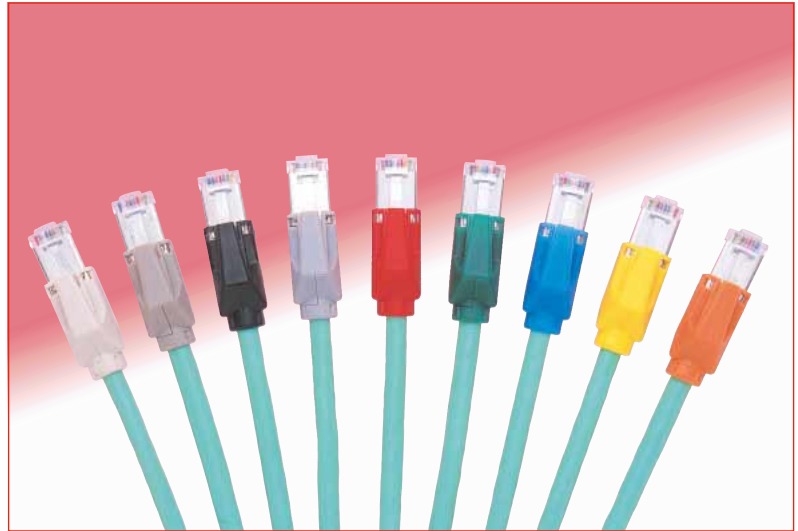
① ② ③

① シリーズ名	: TM
② シリーズ形態番号	: TM21P…シールドタイププラグ
③ カバー形状の種別	: 無印…プラグラッチ保護付カバー : C …ショートカバー
④ プラグ総極数	: 88P…8芯

① シリーズ名	: TM
② シリーズ形態番号	: TM22P…ノンシールドタイププラグ
③ プラグ総極数	: 88P…8芯

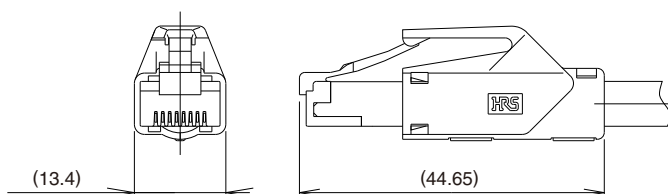
■ プラグコネクタ

● シールドタイプ

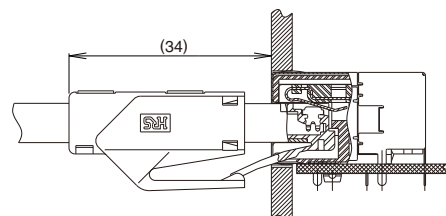


製品番号	HRS No.	カバーの色	RoHS
TM21P-88P	CL222-2862-9	ライトベージュ	○
TM21P-88P (03)	CL222-2862-9-03	クロ	
TM21P-88P (04)	CL222-2862-9-04	ナチュラルライトグレー	
TM21P-88P (06)	CL222-2862-9-06	ミドリ	
TM21P-88P (07)	CL222-2862-9-07	アオ	
TM21P-88P (08)	CL222-2862-9-08	キ	

◆ カバー取付状態図

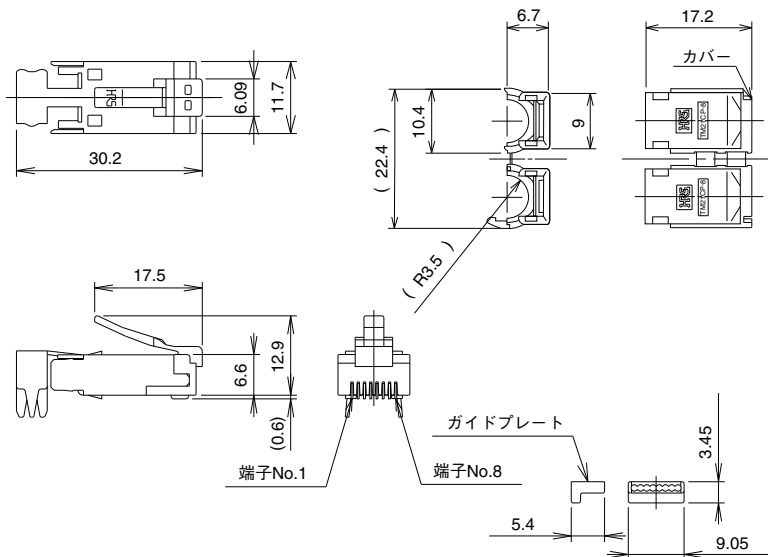


◆ プラグ嵌合状態図 (御参考)



■プラグコネクタ

●シールド・ショートカバータイプ

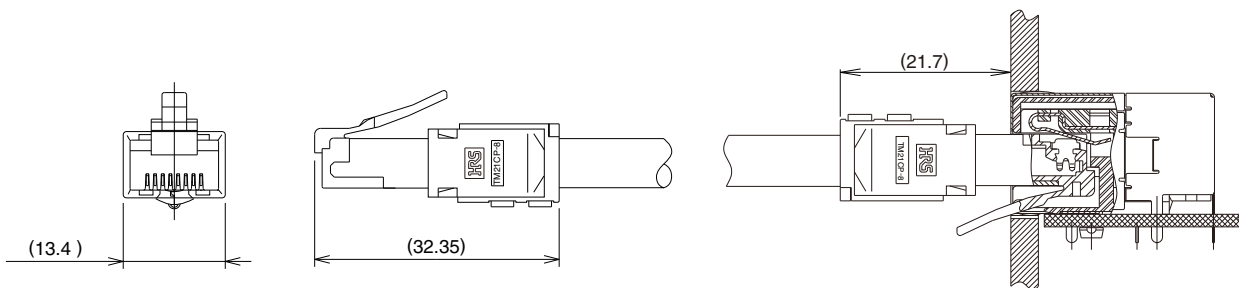


製品番号	HRS No.	カバーの色	RoHS
TM21CP-88P (03)	CL222-2884-1-03	クロ	○

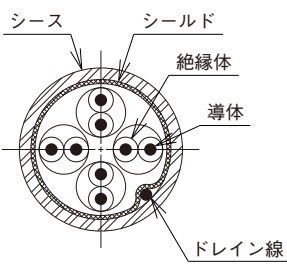
ご注意：ケーブルの引っ掛けによるラッチ折れにご注意ください。

◆カバー取付状態図

◆プラグ嵌合状態図（御参考）



◆適合ケーブル（シールドタイプ）

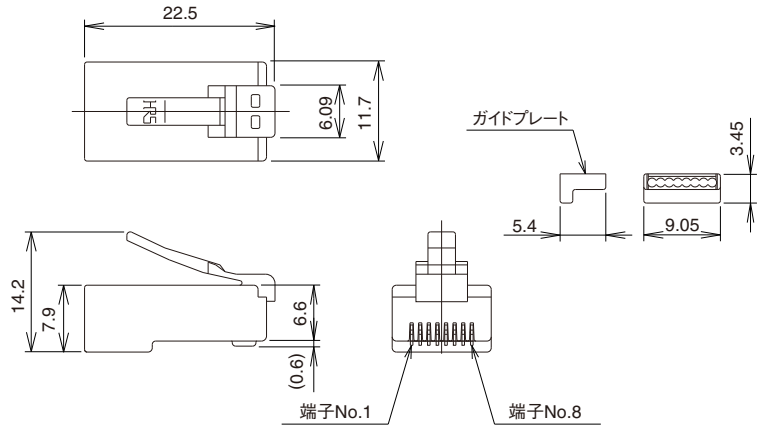
適合ケーブル仕様		
	導体	φ0.5mm 単線
		AWG#24 より線 (φ0.2mm×7本)
絶縁体外径	(φ0.9mm~φ1.0mm)	
ドレイン線	AWG#26 (すずコート線)	
シース外径	(φ6.6mm)	

ハーネス手順につきましては「TM21P-88Pハーネス手順書」(ATAD-E2351)・「TM21CP-88Pハーネス手順書」(ATAD-E2353)をご利用ください。

(注) 正しい作業手順でない時は電気特性を満足できないことがあります。
尚、ケーブルとの相関性については、弊社技術へお問い合わせください。

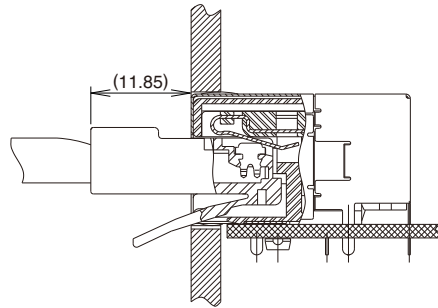
■ プラグコネクタ

● ノンシールドタイプ



製品番号	HRS No.	RoHS
TM22P-88P	CL222-2899-9	○

◆ プラグ嵌合状態図 (御参考)



◆ 適合ケーブル (ノンシールドタイプ)

適合ケーブル仕様		
	導体	φ0.5mm 単線
		AWG#24 より線 (φ0.2mm×7本)
	絶縁体外径	(φ0.9mm~φ1.0mm)
	シース外径	(φ5.4mm~φ5.7mm)

ハーネス手順につきましては「TM22P-88Pハーネス手順書」(ATAD-E2381)をご利用ください。

(注) 正しい作業手順でない時は電気特性を満足できないことがあります。

尚、ケーブルとの相関性については、弊社技術へお問い合わせください。

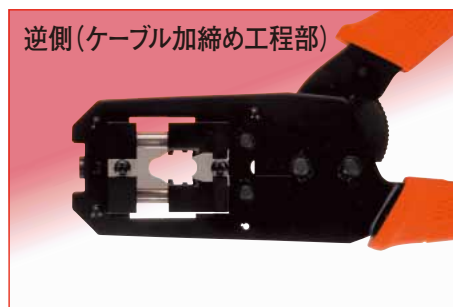
◆ プラグコネクタハーネス工具

● シールドタイプ圧接用ハンドツール (ケーブル加締め工程兼用)



製品番号	HRS No.	適用コネクタ
HT601 / TM21P-88P	CL902-2133-1	TM21P-88P TM21CP-88P

● ノンシールドタイプ圧接用ハンドツール



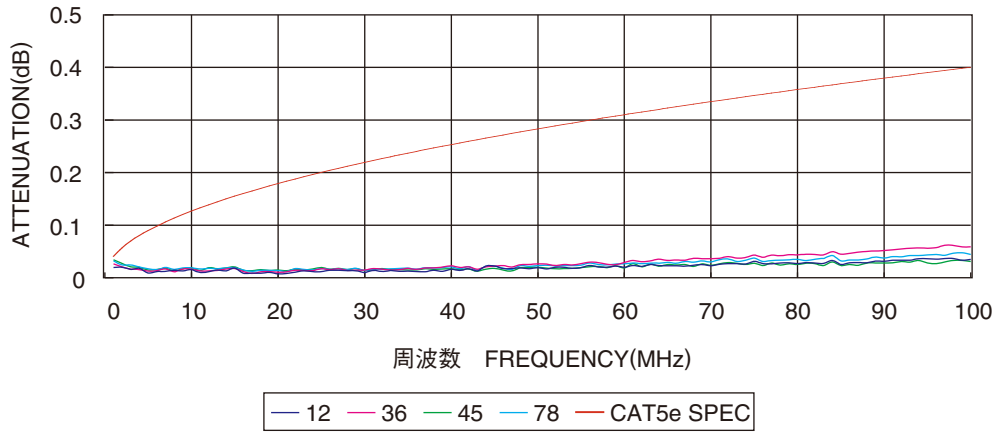
製品番号	HRS No.	適用コネクタ
HT601-TM23/22P-88P	CL902-2128-1	TM22P-88P TM23P-88P

◆ 技術資料

● CAT5e伝送特性データ

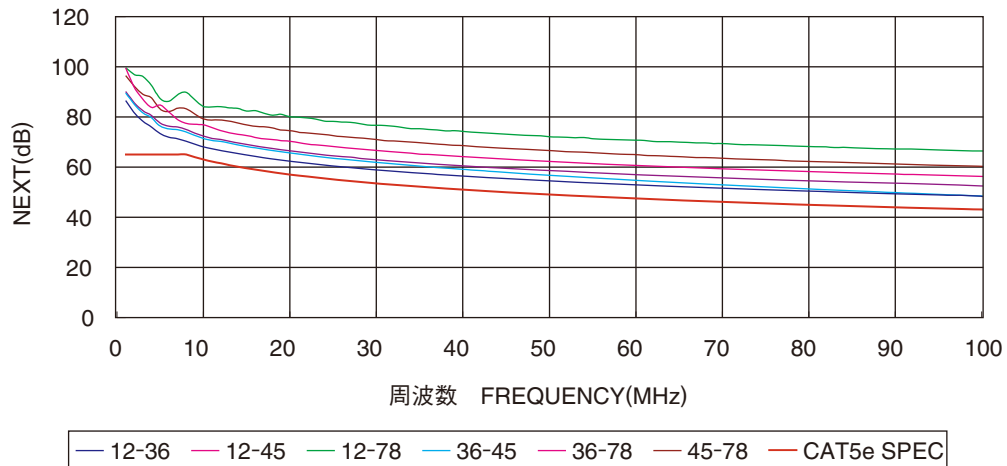
TM21P-88PとTM21R-5C-88-LPとの嵌合状態における各伝送特性データの代表値です。

・ 信号減衰量(ATTENUATION)

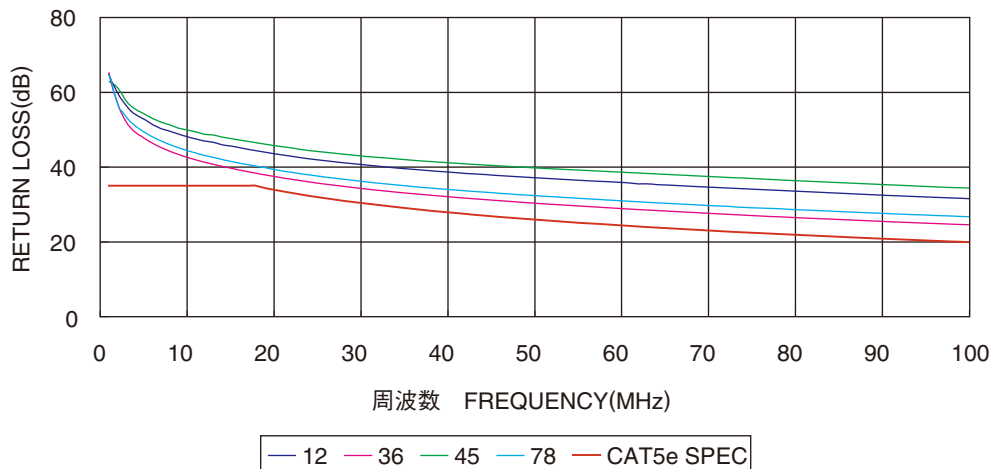


(数字はペアの各端子番号を示します)

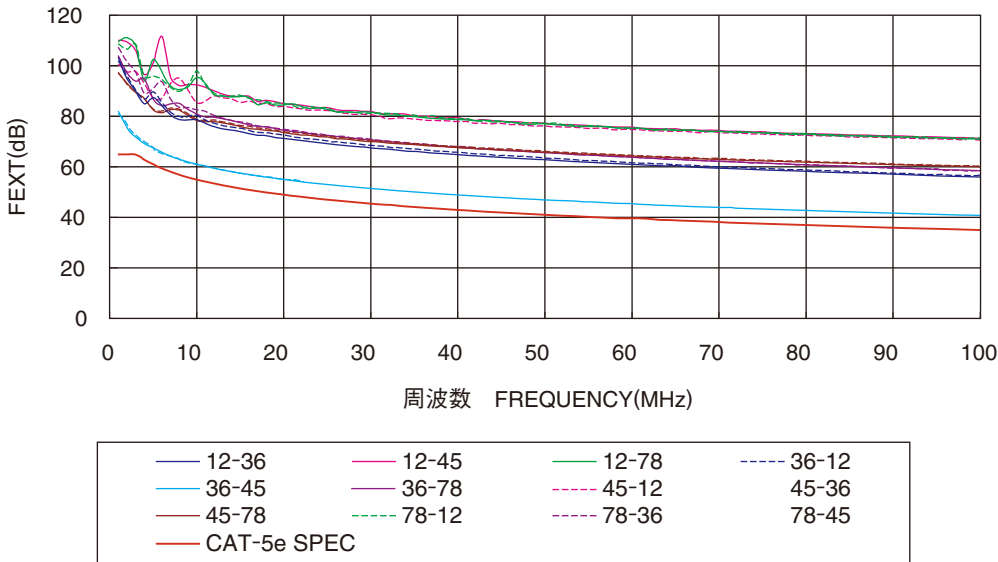
・ 近端漏話減衰量(NEXT)



・ 反射減衰量(RETURN LOSS)

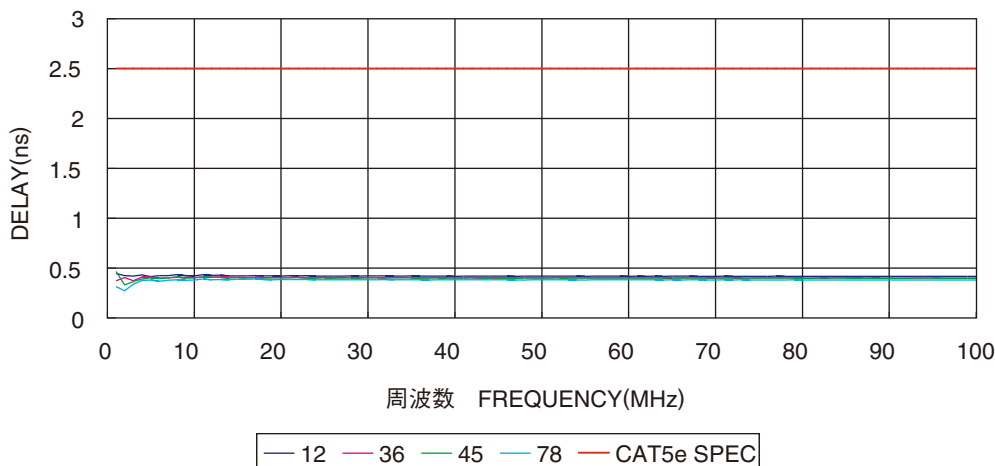


・遠端漏話減衰量(FEXT)

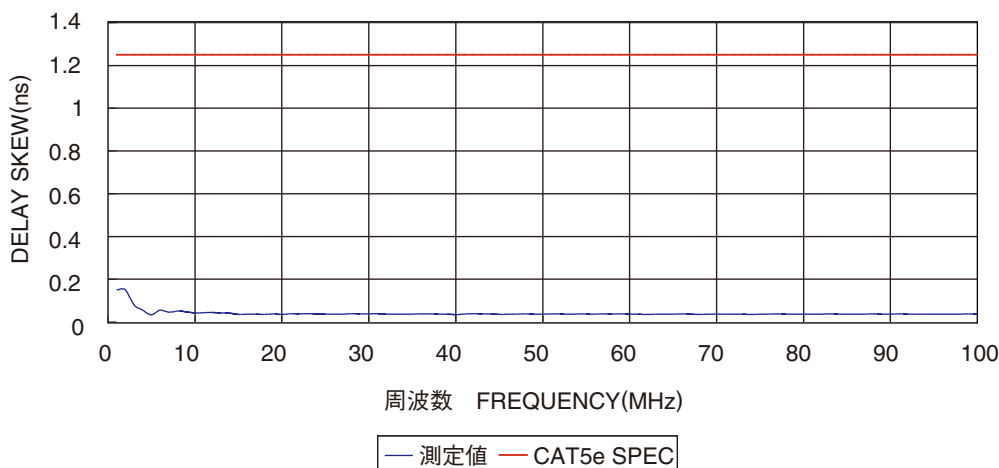


(数字はペアの各端子番号を示します)

・伝搬遅延時間(DELAY)



・伝搬遅延時間差(DELAY SKEW)



英知をつなげる
エレクトロニクスの会社

ヒロセ電機株式会社

本社 東京都品川区大崎5丁目5番23号
営業本部 電話 東京 3492-2161(代表)
技術本部 電話 045-402-7709