

# 高速伝送対応LAN用モジュージャックコネクタ

## TM21Rシリーズ



### ■特長

#### 1. 高速LAN伝送対応

本シリーズは情報配線規格であるTIA/EIA-568-Bに準拠していますので、シングルポートタイプはCAT5e、連鎖タイプはCAT5の伝送性能をクリアしています。これによりギガビット・イーサネット(1000BASE-T)やファスト・イーサネット(100BASE-TX)といった高速LAN伝送を十分にサポートできる製品となっています。

#### 2. 光インジケータ内蔵

光インジケータを内蔵していますので、筐体側の別スペースに光インジケータを設ける必要が無く省スペース化の実現が可能です。

(右の図①をご参照ください。)

また、LED内蔵タイプに比べLEDからのノイズの影響を受け難い構造になっています。

(右の図②をご参照ください。)

#### 3. EMI対策

コネクタ全体が筐体との接触をより確実にするためのパネ構造が設けられた金属シールドで覆われていますのでEMI対策は万全です。

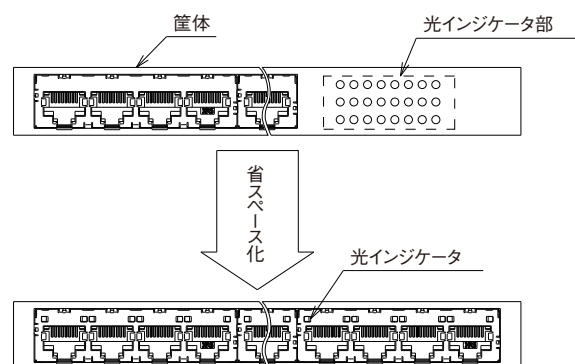
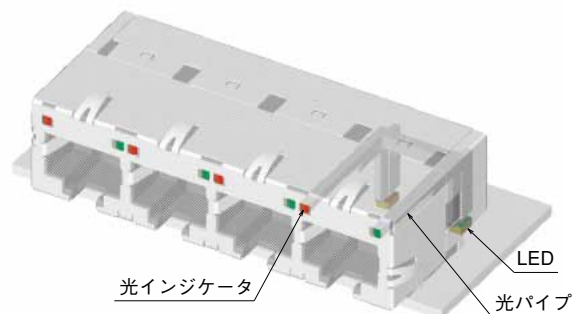
#### 4. FCC (連邦通信委員会) 規格に準拠

本シリーズは、FCC Title47, Parts68, Subpart F規格に準拠しています。

### ■用途

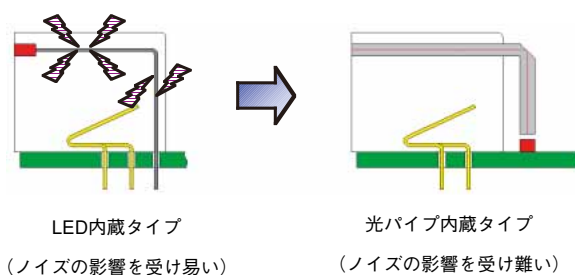
LAN関連機器、事務機関連、計測機器等

#### 光インジケータ内蔵



通常光インジケータ部であったスペースにコネクタをもう1個搭載することが可能です。

図①



図②

## ■製品規格

定 格	定格電流 1 A	使用温度範囲：-25~80℃（注1）
	定格電圧 AC125V	

項 目	規 格	条 件
1.絶縁抵抗	100MΩ以上	DC100Vで測定
2.耐電圧(端子間)	せん絡・絶縁破壊がないこと	AC500Vで1分間通電
3.耐電圧(端子-シールド間)	せん絡・絶縁破壊がないこと	AC1500Vで1分間通電
4.接触抵抗	230mΩ以下	100mAで測定
5.耐振性	5μsec以上の電氣的瞬断がないこと 接触抵抗250mΩ以下	10~55Hz,片振幅0.75 mm, 3方向各 2 時間
6.耐衝撃性	5μsec以上の電氣的瞬断がないこと 接触抵抗250mΩ以下	加速度490m/s <sup>2</sup> ,持続時間11ms 正弦半波3方向各3回
7.挿抜寿命	接触抵抗250mΩ以下	200回
8.温度サイクル	接触抵抗250mΩ以下 絶縁抵抗100MΩ以上	(-55℃: 30分→5~35℃: 5分→85℃: 30分→5~35℃: 5分) 5サイクル
9.耐湿性	接触抵抗250mΩ以下 絶縁抵抗1MΩ以上（高湿時） 絶縁抵抗10MΩ以上（乾燥時）	温度40℃,湿度90~95%,500時間放置
10.塩水噴霧	接触抵抗250mΩ以下	濃度5%の塩水,48時間放置

(注1) 通電時の温度上昇を含みます。

(注2) 上記規格は、本シリーズを代表するものです。個々の取り交わしは「納入仕様書」にてお願いします。

## ■材質

部 品	材 質	処 理	備 考
絶 縁 物	PBT樹脂(黒)	—	UL94V-0
端 子	銅合金	接触部 : 金めっき1.27 μ リード部 : 金めっき	
光 パ イ プ	ポリカーボネート樹脂(透明)	—	
金 属 シ ー ル ド	銅合金	すずめっき	

## ■製品番号の構成

形式から製品の仕様をご判断いただく際にご利用ください。

### ●ジャック

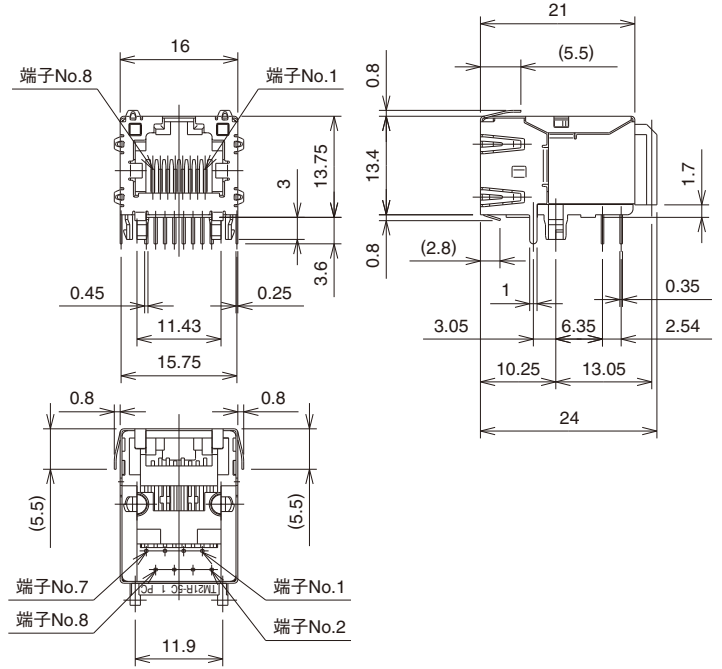
**TM21 R - 5 A - 32 32 D - LP (50)**

① ② ③ ④ ⑤ ⑥ ⑦ ⑧ ⑨

① シリーズ名	: TM21シリーズ
② コネクタ種別	: R…ジャック
③ ジャックの形式番号	: 5…ライトアングルディップ
④ ジャックの性能レベル	: A …CAT5対応(連鎖1段タイプ) : B …CAT5対応(連鎖2段タイプ) : C …CAT5e対応(シングルポートタイプ)
⑤ ジャック開口部サイズ	: 8 …単独8極のサイズ : 32 …単独8極×4連鎖のサイズ : 48 …単独8極×6連鎖のサイズ
⑥ ジャック極数	: 8 …単独8極 : 32 …単独8極×4連鎖=32極 : 48 …単独8極×6連鎖=48極
⑦ ジャック段数	: 無印…1段タイプ : D …2段タイプ
⑧ 光パイプ種別	: LP …光パイプ内蔵 : 無印…光パイプ無
⑨ 仕様内容	: (50) …RoHS対応仕様

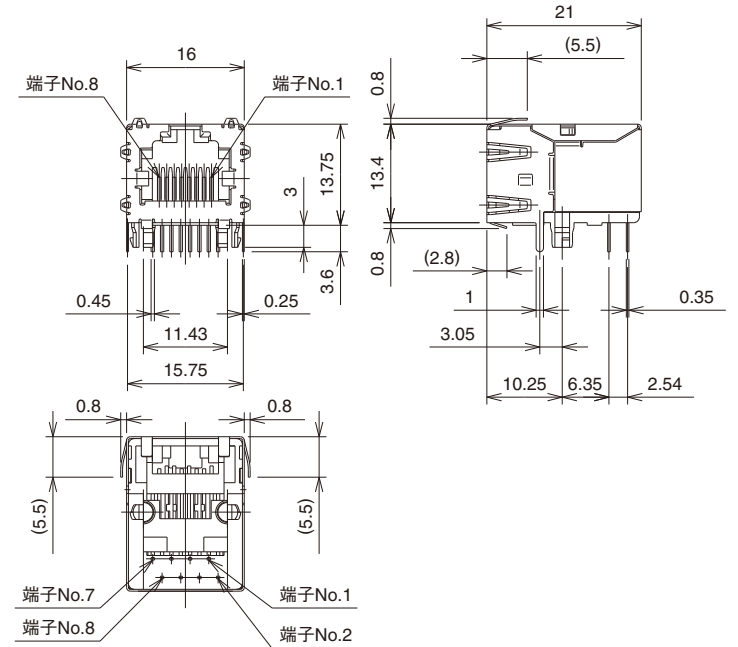
■CAT5e対応モジュージャックコネクタ

●シングルポート（光パイプ内蔵タイプ）



製品番号	HRS No.	RoHS
TM21R-5C-88-LP (50)	CL222-2892-0-50	○

●シングルポート（光パイプ無しタイプ）

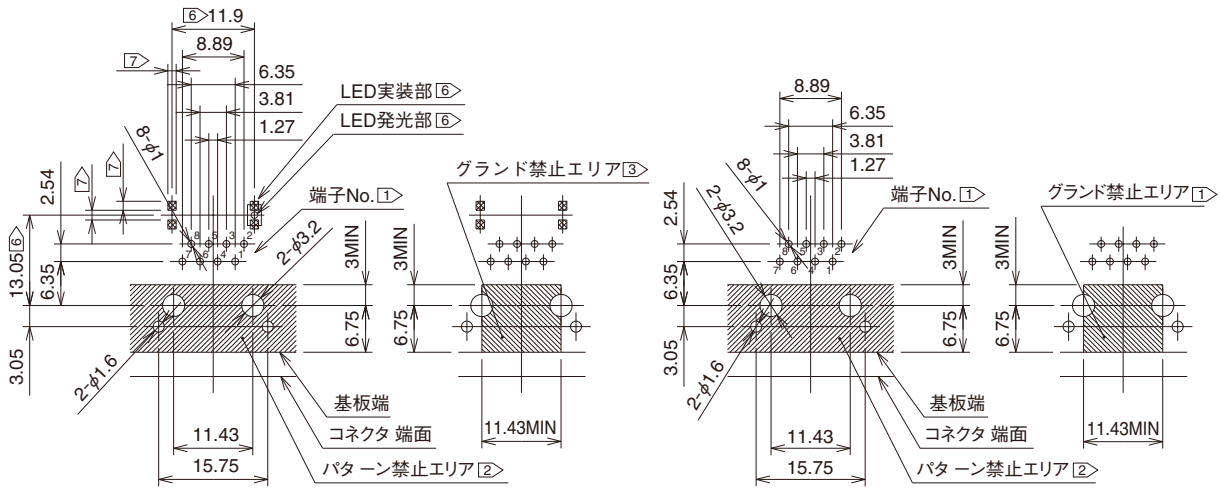


製品番号	HRS No.	RoHS
TM21R-5C-88 (50)	CL222-2893-2-50	○

◆推奨ランドパターン寸法図（取り付け面側）

●光パイプ内蔵タイプ

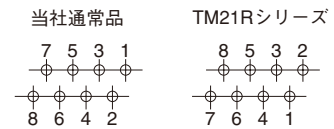
●光パイプ無しタイプ



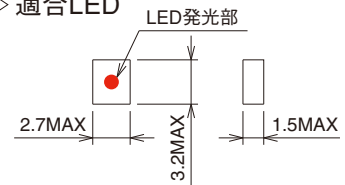
※基板設計時のご注意

- ① 端子配列はNo.1とNo.2及びNo.7とNo.8が逆になっていますのでご注意ください。
- ② コネクタ取り付け面の図示斜線部はパターン禁止エリアとして下さい。
- ③ コネクタ取り付け面の図示斜線部はグラウンド禁止エリアとして下さい。
- ④ 適合基板厚は1.6mmです。
- ⑤ 光パイプ内蔵タイプはLEDを基板に取り付けるタイプです。  
LEDは指定寸法以内のものをご使用下さい。  
尚、LEDのスペックにつきましては該当メーカーにお問い合わせ下さい。
- ⑥ LEDの発光部のセンターが図示寸法のセンターになるように実装して下さい。
- ⑦ LEDのパッド寸法値は、該当メーカーの最新寸法値をご確認の上  
対応願います。

① 端子配列

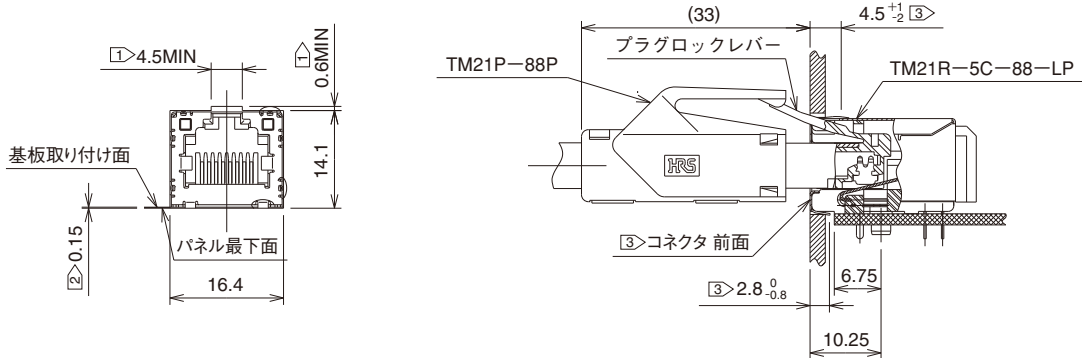


⑤ 適合LED



◆推奨パネル取り付け寸法図

●光パイプ内蔵タイプ・光パイプ無しタイプ共通



※パネル設計時のご注意

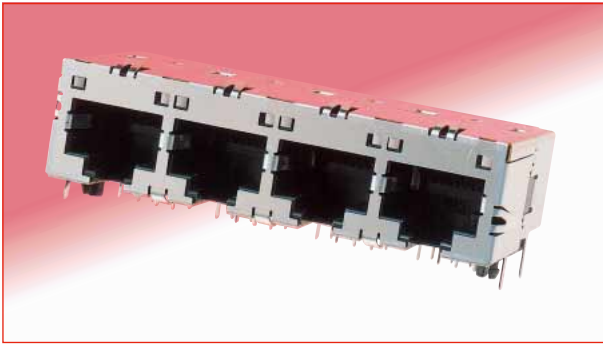
- ① パネルを製作する際は、プラグロックレバーの逃げとして図示寸法による切り欠きを付けて下さい。
- ② パネル取り付け位置は、基板取り付け面より0.15mm下がった所がパネル最下面となる様に設定して下さい。
- ③ 接触パネの接点位置は、コネクタ前面より4.5<sup>+1</sup>/<sub>-2</sub>（上面側、側面側）2.8<sup>0</sup>/<sub>-0.8</sub>（上面側）に設定しています。  
パネル位置設定の際は、ご注意ください。

●使用上の注意（光パイプ内蔵タイプ）

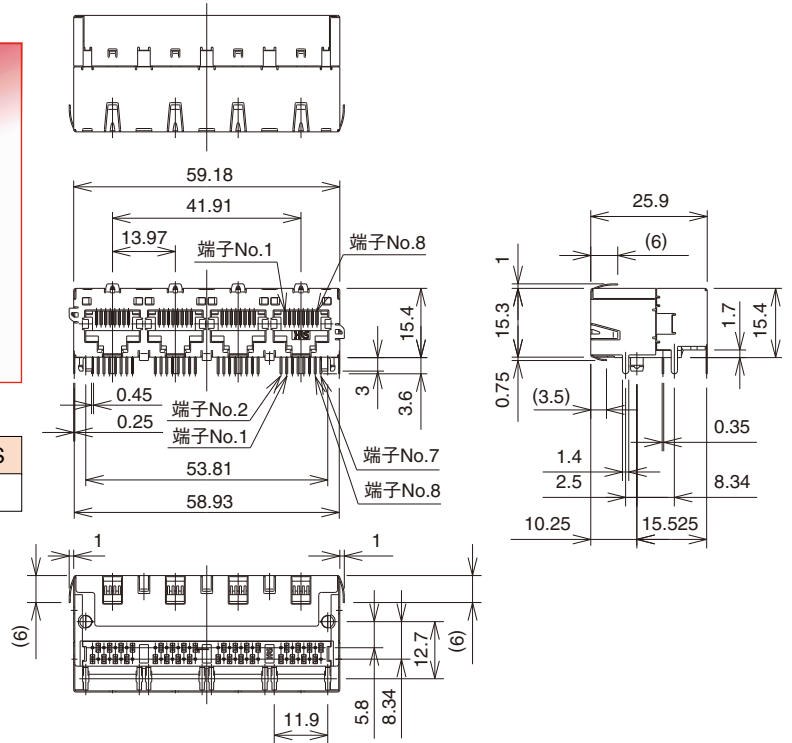
- 1. 本製品を洗浄する場合は、IPAの常温洗浄を推奨します。  
水系の洗浄剤を使用する場合は光パイプ（ポリカーボネート樹脂）が変色する恐れがあるので各洗浄剤メーカーが発行する樹脂に対する影響表を基に選択を行って下さい。

## ■CAT5対応モジュージャックコネクタ

### ●4連鎖1段タイプ

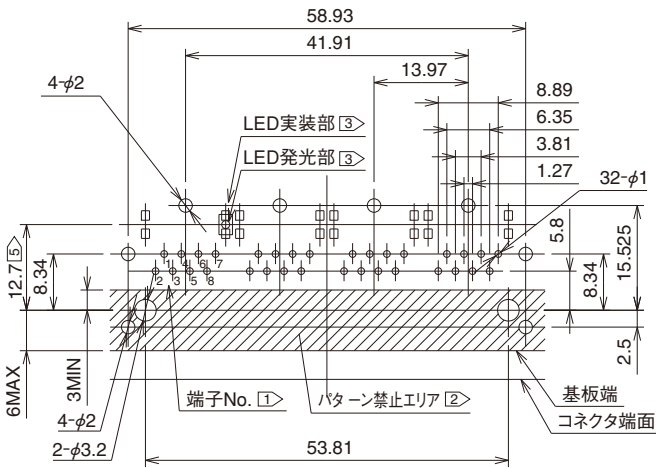


製品番号	HRS No.	RoHS
TM21R-5A-3232-LP(50)	CL222-2873-5-50	○

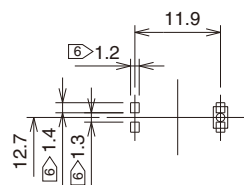


### ◆推奨ランドパターン寸法図(取り付け面側)

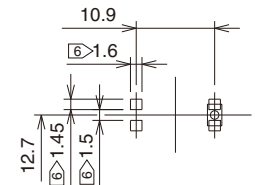
LED実装部寸法図



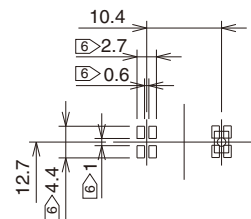
CL-220シリーズの実装位置



SML-010シリーズの実装位置



SML-020シリーズの実装位置



#### ※基板設計時のご注意

- ① 端子配列はNo.1とNo.2及びNo.7とNo.8が逆になっていますのでご注意ください。
- ② コネクタ取り付け面の図示斜線部はパターン禁止エリアとしてください。
- ③ 適合基板厚は1.6mmとなります。
- ④ 本製品はLEDを基板に取り付けるタイプです。  
適合するLEDは表の通りとなりますのでご購入の際にはご注意ください。  
尚、LEDのスペックにつきましては該当メーカーにお問い合わせ下さい。
- ⑤ LEDの発光部のセンターが図示寸法のセンターにくるように実装してください。  
尚、ご使用になるLEDによって実装位置が異なりますのでご注意ください。
- ⑥ LEDのパッド寸法値は、該当メーカーの推奨値を参考に示してあります。  
ご使用の際は、該当メーカーの最新寸法値をご確認の上対応願います。

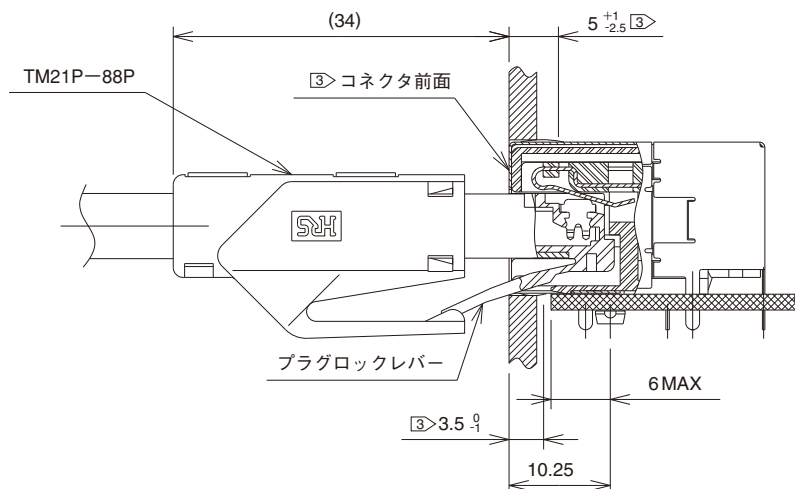
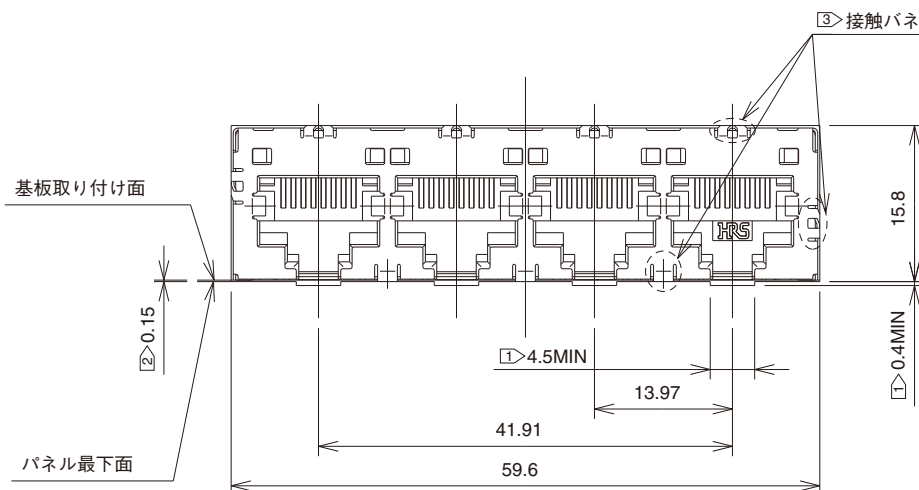
#### ④ 適合LED

品名	メーカー名
CL-220シリーズ	株式会社シチズン電子
CL-221シリーズ	株式会社シチズン電子
SML-010シリーズ	ローム株式会社
SML-020シリーズ	ローム株式会社

#### ① 端子配列



◆推奨パネル取り付け寸法図



※ パネル設計時のご注意

- ① パネルを製作する際はプラグロックレバーの逃げとして図示寸法による切り欠きを付けて下さい。
- ② パネル取り付け位置は基板取り付け面より0.15mm下がった所がパネル最下面となる様に設定して下さい。
- ③ 接触バネの接点位置は、コネクタ前面より $5^{+1}_{-2.5}$ (上面側、側面側)、 $3.5^{+0}_{-1}$ (下面側) に設定しています。  
パネル位置設定の際は、ご注意下さい。

●使用上の注意 (光パイプ内蔵タイプ)

- 1. 本製品を洗浄する場合は、IPAの常温洗浄を推奨します。  
水系の洗浄剤を使用する場合は光パイプ (ポリカーボネート樹脂) が変色する恐れがあるので各洗浄剤メーカーが発行する樹脂に対する影響表を基に選択を行って下さい。

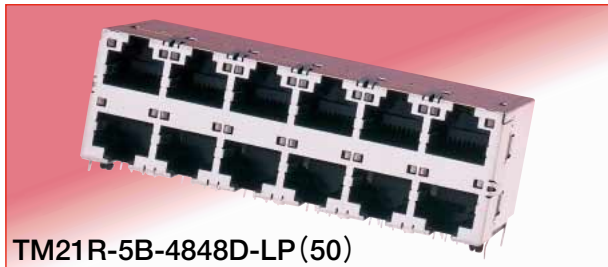


●4連鎖2段タイプ

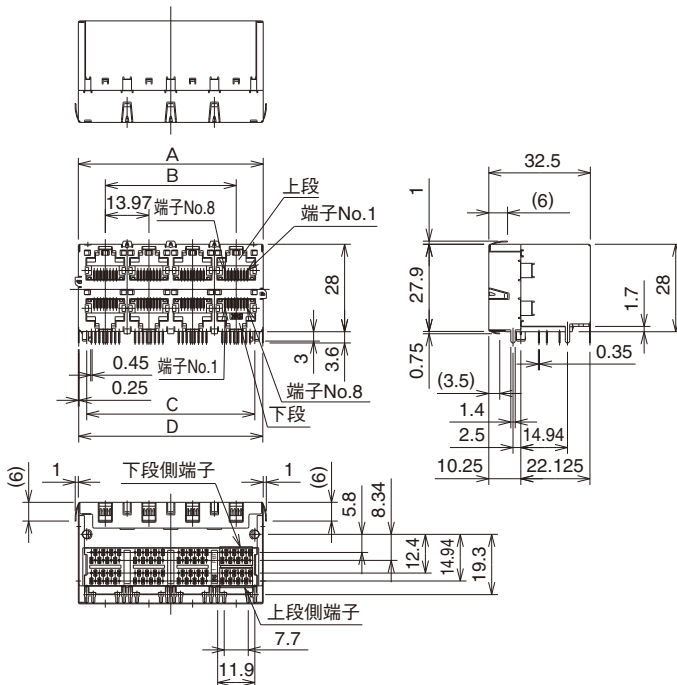


TM21R-5B-3232D-LP (50)

●6連鎖2段タイプ

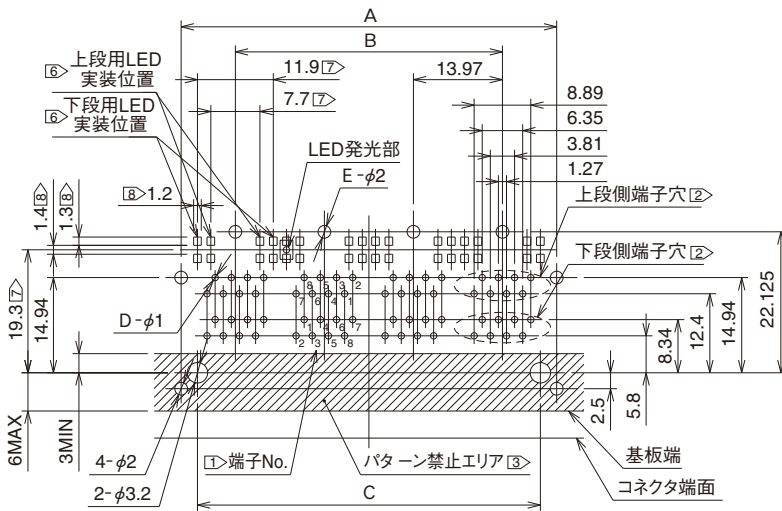


TM21R-5B-4848D-LP (50)



製品番号	HRS No.	A	B	C	D	RoHS
TM21R-5B-3232D-LP (50)	CL222-2879-1-50	59.18	41.91	53.81	58.93	○
TM21R-5B-4848D-LP (50)	CL222-2885-4-50	87.12	69.85	81.75	86.87	

◆推奨ランドパターン寸法図(取り付け面側)

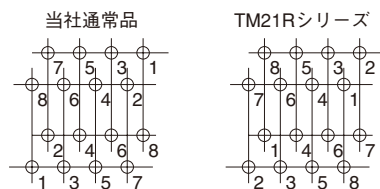


製品番号	HRS No.	A	B	C	D	E	RoHS
TM21R-5B-3232D-LP (50)	CL222-2879-1-50	58.93	41.91	53.81	64	4	○
TM21R-5B-4848D-LP (50)	CL222-2885-4-50	86.87	69.85	81.75	96	6	

※基板設計時のご注意

- ① 端子配列はNo.1とNo.2及びNo.7とNo.8が逆になっていますのでご注意ください。
- ② 下段及び上段の端子の位置は図示の通りとなります。
- ③ コネクタ取り付け面の図示斜線部はパターン禁止エリアとしてください。
- ④ 適合基板厚は1.6mmです。
- ⑤ 本製品はLEDを基板に取り付けるタイプです。  
適合するLEDは表の通りとなりますのでご購入の際にはご注意ください。  
尚、LEDのスペックにつきましては該当メーカーにお問い合わせ下さい。
- ⑥ 下段及び上段のLED実装位置は図示の通りとなりますので実装の際にはご注意ください。
- ⑦ LEDの発光部のセンターが図示寸法のセンターにくるように実装して下さい。
- ⑧ LEDのパッド寸法値は、該当メーカーの推奨値を参考に示してあります。  
ご使用の際は、該当メーカーの最新寸法値をご確認の上対応願います。

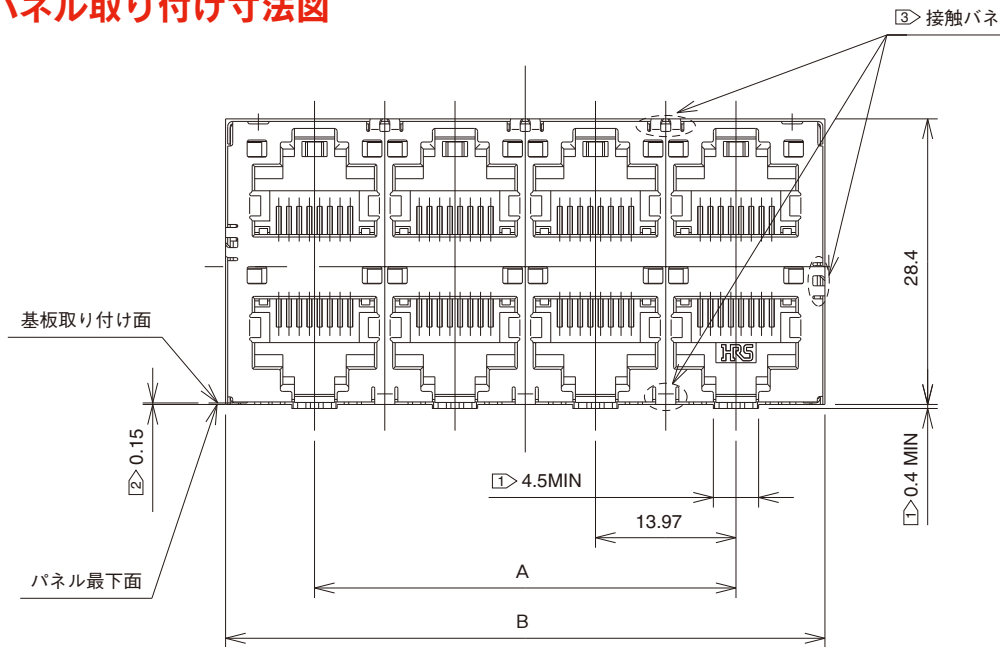
① 端子配列



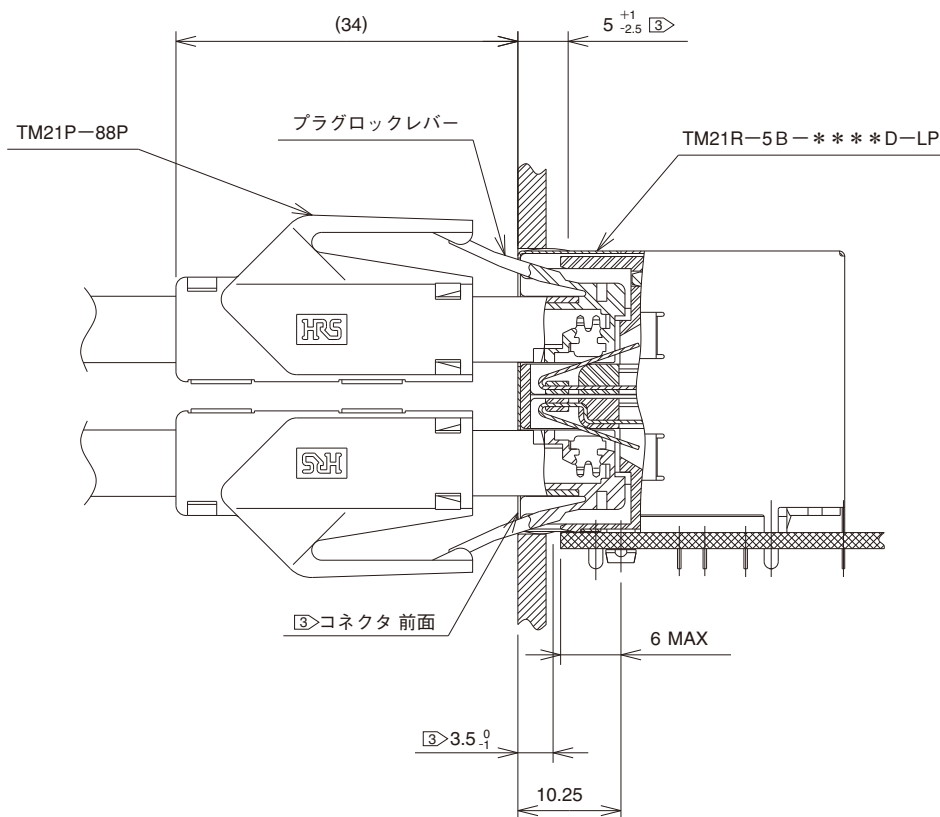
⑤ 適合LED

品名	メーカー名
CL-220シリーズ	株式会社シチズン電子
CL-221シリーズ	株式会社シチズン電子

◆推奨パネル取り付け寸法図



製品番号	HRS No.	A	B	RoHS
TM21R-5B-3232D-LP (50)	CL222-2879-1-50	41.91	59.6	○
TM21R-5B-4848D-LP (50)	CL222-2885-4-50	69.85	87.54	



※ パネル設計時のご注意

- ① パネルを製作する際は、プラグロックレバーの逃げとして図示寸法による切り欠きを付けて下さい。
- ② パネル取り付け位置は、基板取り付け面より0.15mm下がった所がパネル最下面となる様に設定して下さい。
- ③ 接触バネの接点位置は、コネクタ前面より5 <sup>+1</sup>/<sub>-2.5</sub> (上面側、側面側)、3.5 <sup>0</sup>/<sub>-1</sub> (下面側) に設定しています。パネル位置設定の際は、ご注意下さい。

●使用上の注意 (光パイプ内蔵タイプ)

1. 本製品を洗浄する場合は、IPAの常温洗浄を推奨します。水系の洗浄剤を使用する場合は光パイプ (ポリカーボネート樹脂) が変色する恐れがあるので各洗浄剤メーカーが発行する樹脂に対する影響表を基に選択を行って下さい。



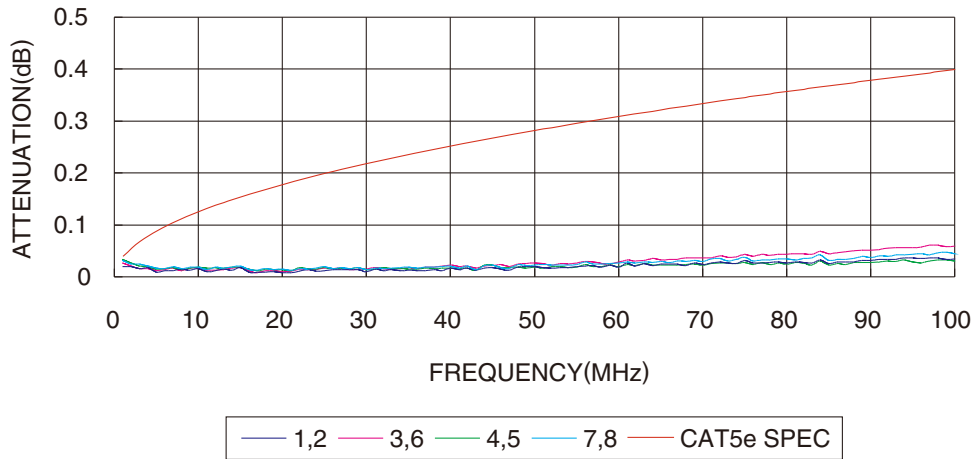
## ◆技術資料 CAT5e伝送特性データ

TM21R-5C-88-LPとTM21P-88Pとの嵌合状態における各伝送特性データの代表値です。

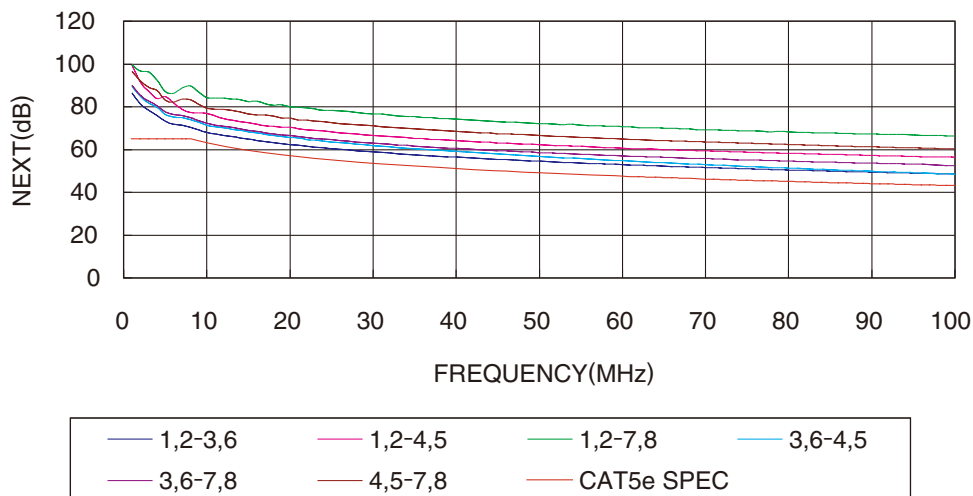
尚、TM21R-5CシリーズはTIA/EIA-568-B.2規格のDe-embedded法に基づいて製作されたすべてのプラグに対して、CAT5eの単体伝送性能をクリアしています。

注) 本データは上記組合せのものです。その他の組合せについては当社営業担当にご用命下さい。

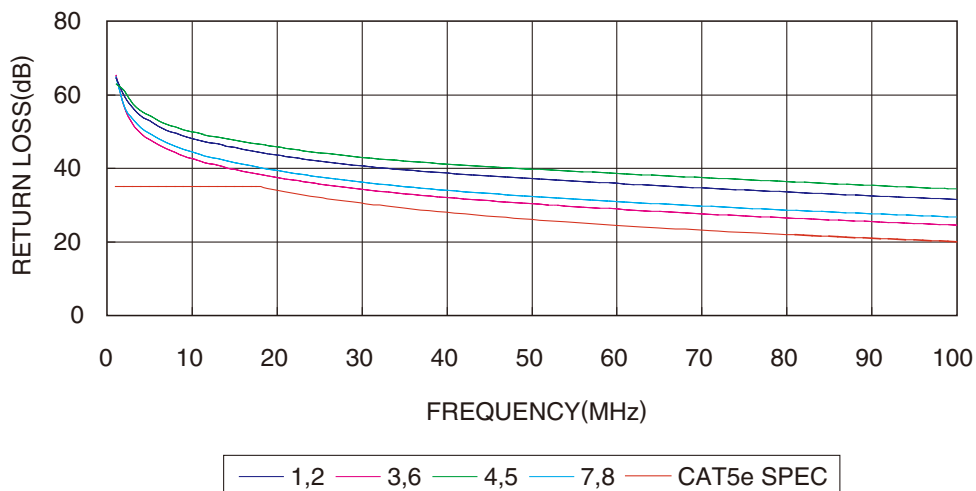
### ●信号減衰量(ATTENUATION)



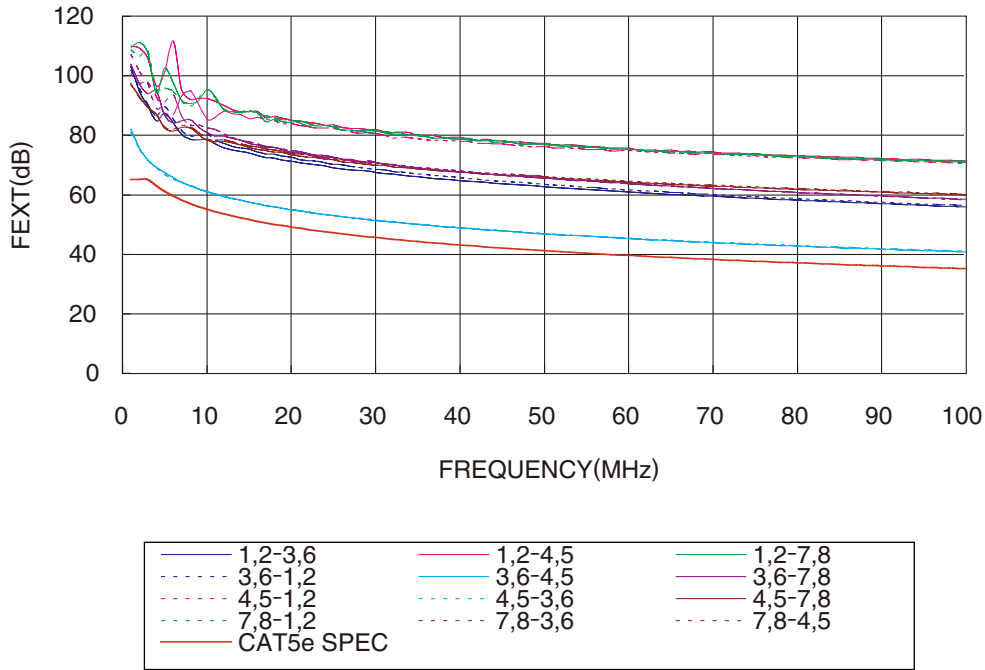
### ●近端漏話減衰量(NEXT)



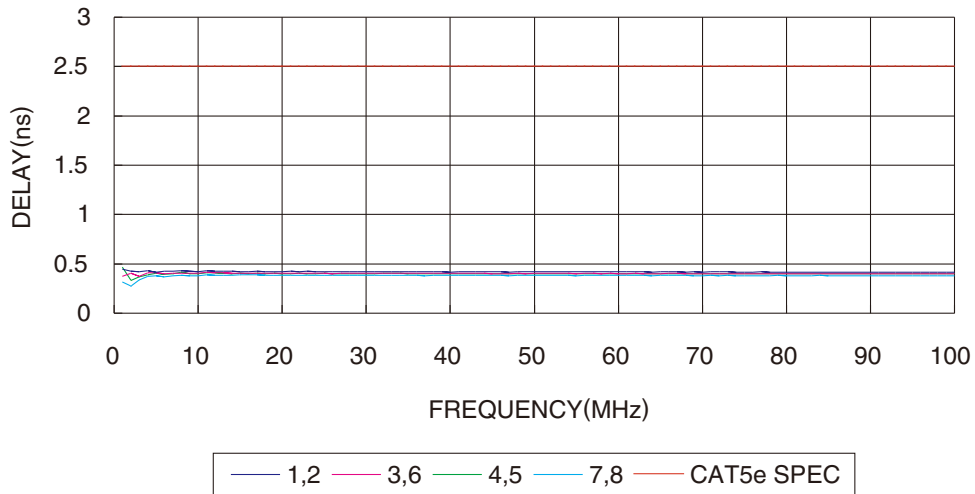
### ●反射減衰量(RETURN LOSS)



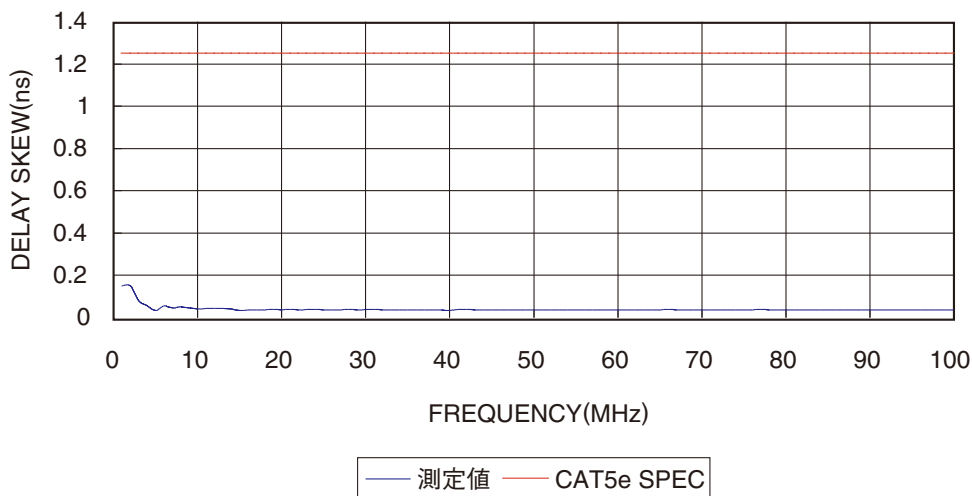
●遠端漏話減衰量(FEXT)



●伝搬遅延時間(DELAY)



●伝搬遅延時間差(DELAY SKEW)



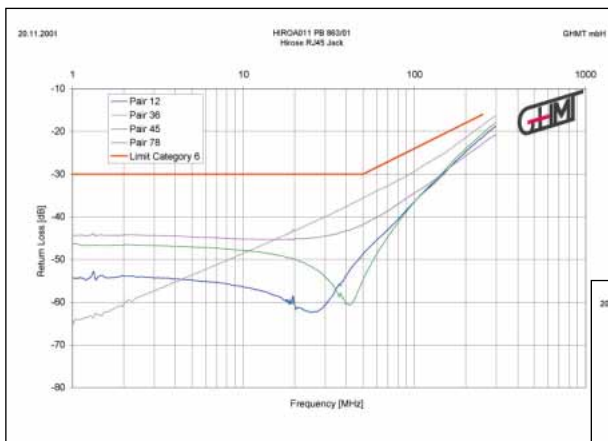
◆ 参考資料

● CAT6認定取得

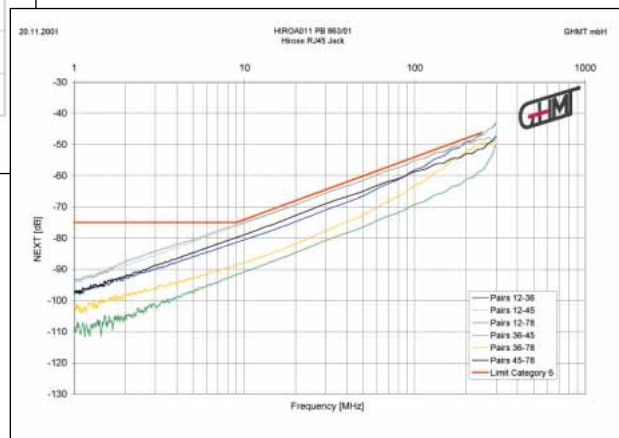
TM21R-5CシリーズはTIA/EIA-568-B.2規格のDe-embedded法に基づいて製作された中のベストプラグに限りCAT6の単体伝送性能をクリアしており、ヨーロッパの測定会社であるGHMT社より認定書が発行されております。



CAT6認定書



↑ RETURN LOSS

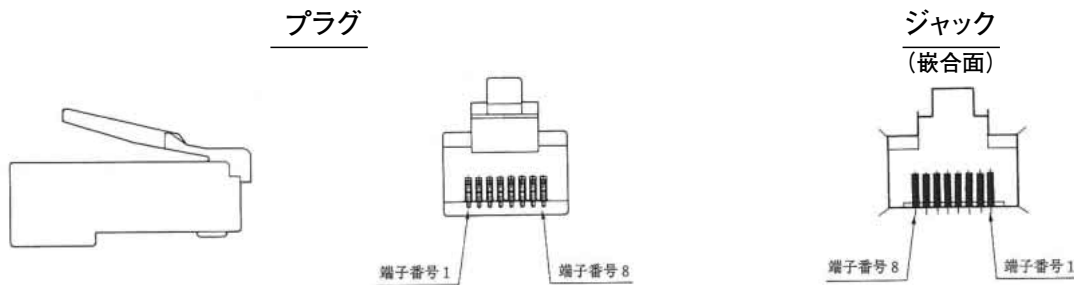


NEXT →

# モジュラーコネクタの手引き

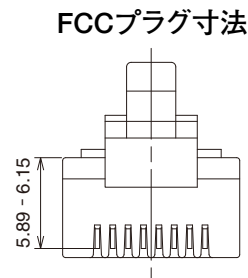
## ■モジュラーコネクタ端子番号(8芯タイプ)

●下図はFCC規格準拠に基づく番号です。個々の設計時には端子番号の決め方に注意して下さい。



## ■プラグ嵌合のご注意

FCC規格に適合したプラグをご使用下さい。  
特に右記の端子打ち込み高さの寸法にはご注意下さい。



## ■開口部サイズと芯数(6芯タイプ)

ジャックコネクタの開口サイズと芯数の関係は下図となります。



66タイプから両側より端子を1本ずつ抜いた(64タイプ)、2本ずつ抜いた(62タイプ)となります。  
カタログの記載は、代表製品でありますので、詳細については図面の要求を行なって下さい。

## ■モジュラーディップタイプコネクタはんだ付け推奨条件

### ・フローソルダー(自動はんだ付け機)の場合

プリヒート	90~130℃
プリヒート時間	MAX 120秒
はんだ温度	240~260℃
はんだ付け時間	MAX 10秒
はんだ付け回数	1回

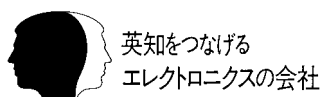
### ・手はんだ(はんだごて)付けの場合

こて先温度	350℃
はんだ付け時間	MAX 5秒
はんだごて容量	30~40W
はんだ付け回数	2回

注)はんだごてにてはんだ付けを行なう場合、コネクタ端子に力が加わらないように注意して下さい。

### ・推奨はんだ組成

Sn-3.0Ag-0.5Cu



# ヒロセ電機株式会社

営業本部 神奈川県横浜市都筑区中川中央2丁目6番3号  
電話 045-620-3491 (代表)