

# 高速伝送用モジュラージャックコネクタ

## TM24Rシリーズ



### ■特長

#### 1. ユニークな端子構造 (特許取得済)

クロストークの影響を抑えるため隣接端子の角度を変えたユニークな端子構造です。特にクロストークの影響が大きい端子No.3,6ペアを他の端子と隔離することでその影響を最大限抑えた設計でさらに基板上での差動ラインをトレースし易い基板レイアウトとなっています。

#### 2. EMI強化を考慮したシールドデザイン

コネクタ全体が金属シェルで覆われており筐体接触用バネを最適な位置に配置しています。さらに基板グランド接続用ディップ端子を両側面と背面に配置しており筐体内部からのノイズ放射防止を強化した構造です。

#### 3. 分離させたグランドバネ (特許出願中)

プラグのグランドと接触するカン合内バネを独立化し筐体グランドへ接触する金属シェルと分離させた構造でグランド電位差共有 (DC-LOOP) の問題を基板上にコンデンサを配置することで解決出来ます。

#### 4. FCC (連邦通信委員会) 規格に準拠

本製品構造は、FCC Title47, Parts68, Subpart F規格に準拠しています。

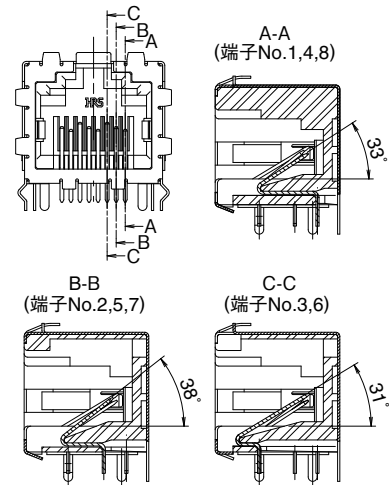
#### 5. RoHS対応

環境問題にも配慮し、RoHS指令使用禁止物質を使用しておりません。

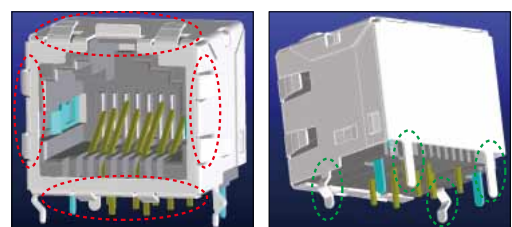
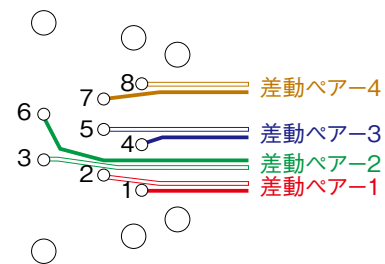
### ■用途

LAN関連機器・計測機器・事務機器 他

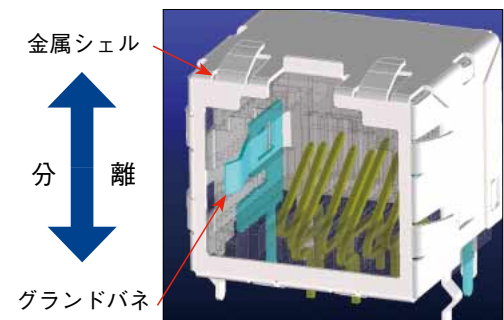
### ユニークな端子構造



### 差動ラインをトレースし易い基板レイアウト



筐体接触用バネ      基板接続用ディップ端子



## ■製品規格

定 格	定格電流：1A 定格電圧：AC 125V	使用温度範囲：-25℃～+80℃（注1）
-----	-------------------------	----------------------

項目	規格	条件
1. 絶縁抵抗	100MΩ以上	DC 100Vで測定
2. 耐電圧 (端子間) 耐電圧 (端子-シェル間)	せん絡・絶縁破壊がないこと せん絡・絶縁破壊がないこと	AC 500Vで1分間通電 AC 1500Vで1分間通電
3. 接触抵抗	50mΩ以下	100mAで測定
4. 耐振性	5μsec以上の瞬断がないこと	10→55→10Hz, 片振幅0.75mm, 毎分1オクターブを1サイクルとして3方向各10サイクル
5. 耐衝撃性	5μsec以上の瞬断がないこと	加速度490m/s <sup>2</sup> , 持続時間11ms 正弦半波6方向各3回
6. 挿抜寿命	接触抵抗60mΩ以下	700回
7. 温度サイクル	接触抵抗60mΩ以下 絶縁抵抗100MΩ以上	(-55±3℃：30+5/0分→15～35℃：2～3分 → 85±3℃：30+5/0分→15～35℃：2～3分) 5サイクル
8. 耐湿性	接触抵抗60mΩ以下 絶縁抵抗1MΩ以上 (高湿時) 絶縁抵抗10MΩ以上 (乾燥時)	温度40℃, 湿度90～95%, 500時間放置
9. 塩水噴霧	接触抵抗60mΩ以下	濃度5%の塩水, 48時間放置

注1：通電時の温度上昇を含みます。なお、梱包材を除きます。  
動作温度範囲は-25℃～+60℃とします。

## ■材質・処理

部 品	材 質	色・処理	備 考
絶縁物	PBT樹脂	黒色	UL94V-0
端子	りん青銅	接 触 部：金めっき1.27μm リード部：金めっき0.03μm 下 地：ニッケルめっき1μm	—
シェル	黄銅	すずリフローめっき1μm	—
グランドバネ	りん青銅	すずリフローめっき1μm	—

## ■製品番号の構成

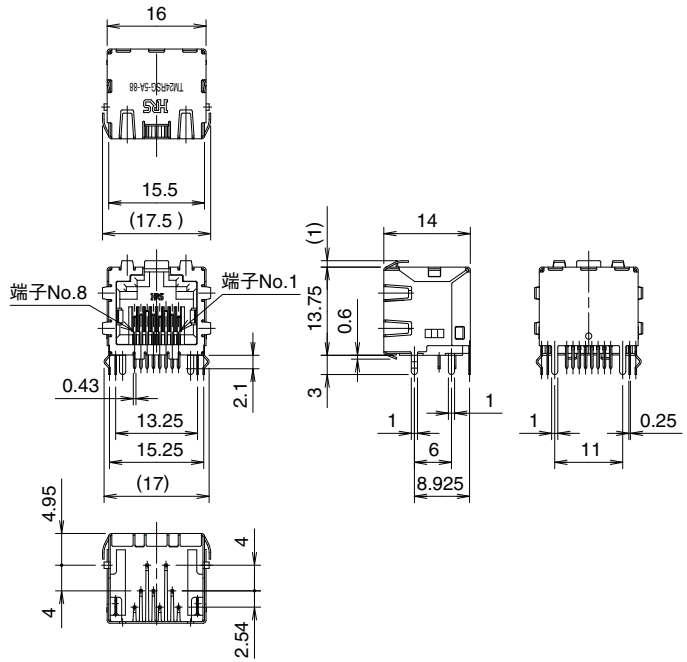
製品番号から製品の仕様をご判断頂く際にご利用ください。

**TM24** **R** **SG** - **5A** **8** **8**

① ② ③ ④ ⑤ ⑥

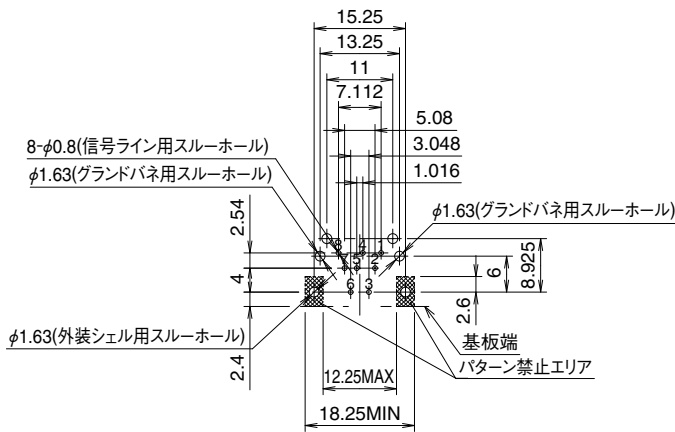
① シリーズ名称	: TM24
② コネクタ種別	: R…ジャック
③ シェル種別	: SG…嵌合内バネ - 外装シェルセパレートタイプ 無し…嵌合内バネ - 外装シェル一体タイプ
④ ジャックの形式番号	: 5A…ライトアングルディップ
⑤ ジャック開口部サイズ	: 8…8極のサイズ
⑥ ジャック極数	: 8…8極

## ■モジュージャックコネクタ

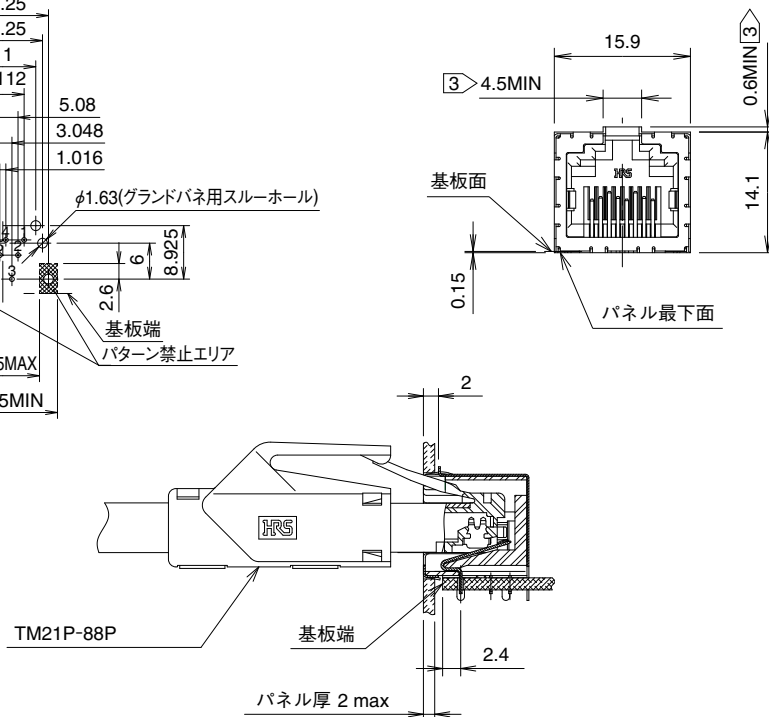


製品番号	HRS No.	RoHS
TM24RSG-5A-88	222-2946-7 00	○

### ◆基板取付寸法図(ご参考)



### ◆パネル取付寸法図(ご参考)



#### \* 基板・パネル設計時のご注意

1. 適合基板厚  $t$  は 1.6mm です。
2. コネクタ実装面の図示斜線部はパターン禁止エリアとしてください。
- ③ パネルを製作する際はプラグロックレバーの逃げとして図示寸法による切り欠きを付けてください。
4. パネル取付位置は基板実装面より 0.15mm 下がった所がパネル最下面になるように設定してください。
5. 本製品を洗浄する場合は IPA の常温洗浄を推奨致します。

