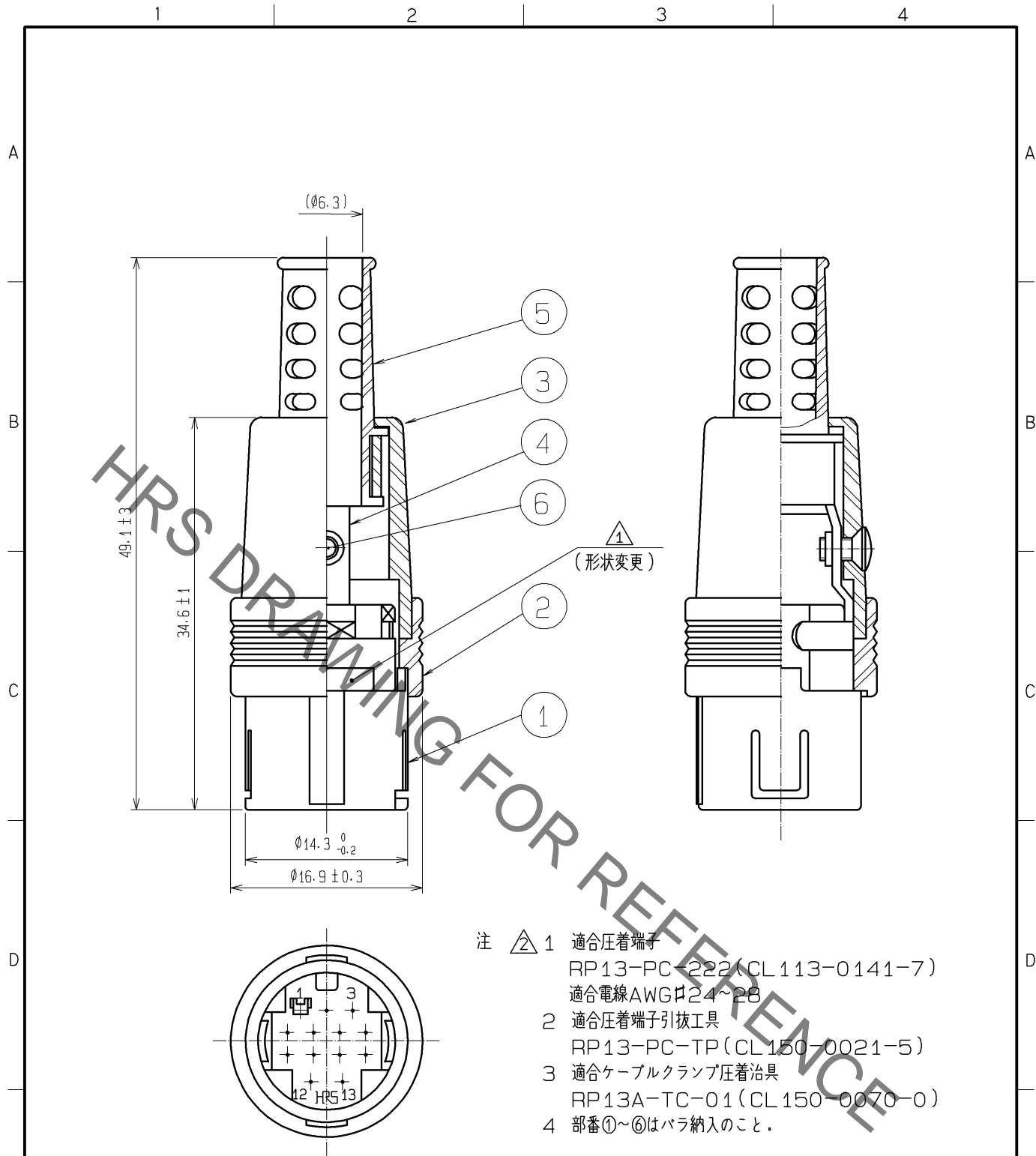


Sep.1.2020 Copyright 2020 HIROSE ELECTRIC CO., LTD. All Rights Reserved.
 本製品を車載用途などの高い信頼性が求められる機器にご使用の場合は、弊社までお問合せ下さい。



- 注 △1 適合圧着端子
 RP13-PC-222 (CL113-0141-7)
 適合電線AWG#24~28
- 2 適合圧着端子引抜工具
 RP13-PC-TP (CL150-0021-5)
- 3 適合ケーブルクランプ圧着治具
 RP13A-TC-01 (CL150-0070-0)
- 4 部番①~⑥はバラ納入のこと。

3	ポリカーボネート樹脂	(クロ)	UL94V-0	6	黄銅	クロクロメート処理(三価クロム)	JIS B 1111 M2X0.4X4
2	ポリカーボネート樹脂	(クロ)	UL94V-0	5	軟質塩化ビニル樹脂	(クロ)	
1	ポリカーボネート樹脂	(クロ)	UL94V-0	4	黄銅		
部番	材質	処 理 , 備 考		部番	材質	処 理 , 備 考	

UNITS mm		SCALE 2 : 1	△の数 △ 1	訂 正 記 事 DIS-C-001389	設 計 MM. ISHII	検 図 HY. KISHI	年 月 日 09. 08. 07
-------------	--	----------------	------------	-------------------------	------------------	------------------	---------------------

HRS HIROSE ELECTRIC CO., LTD.	承認 : MO. SATOH	05. 11. 16	図番 :	ADC4-009601-71
	検 図 : HT. ZENBA	05. 11. 16	製品名 :	RP13A-12J-13PC(71)
	設 計 : EM. YUMINO	05. 11. 10	製品	CL113-0166-8-71
	製 図 : EM. YUMINO	05. 11. 10	コード	