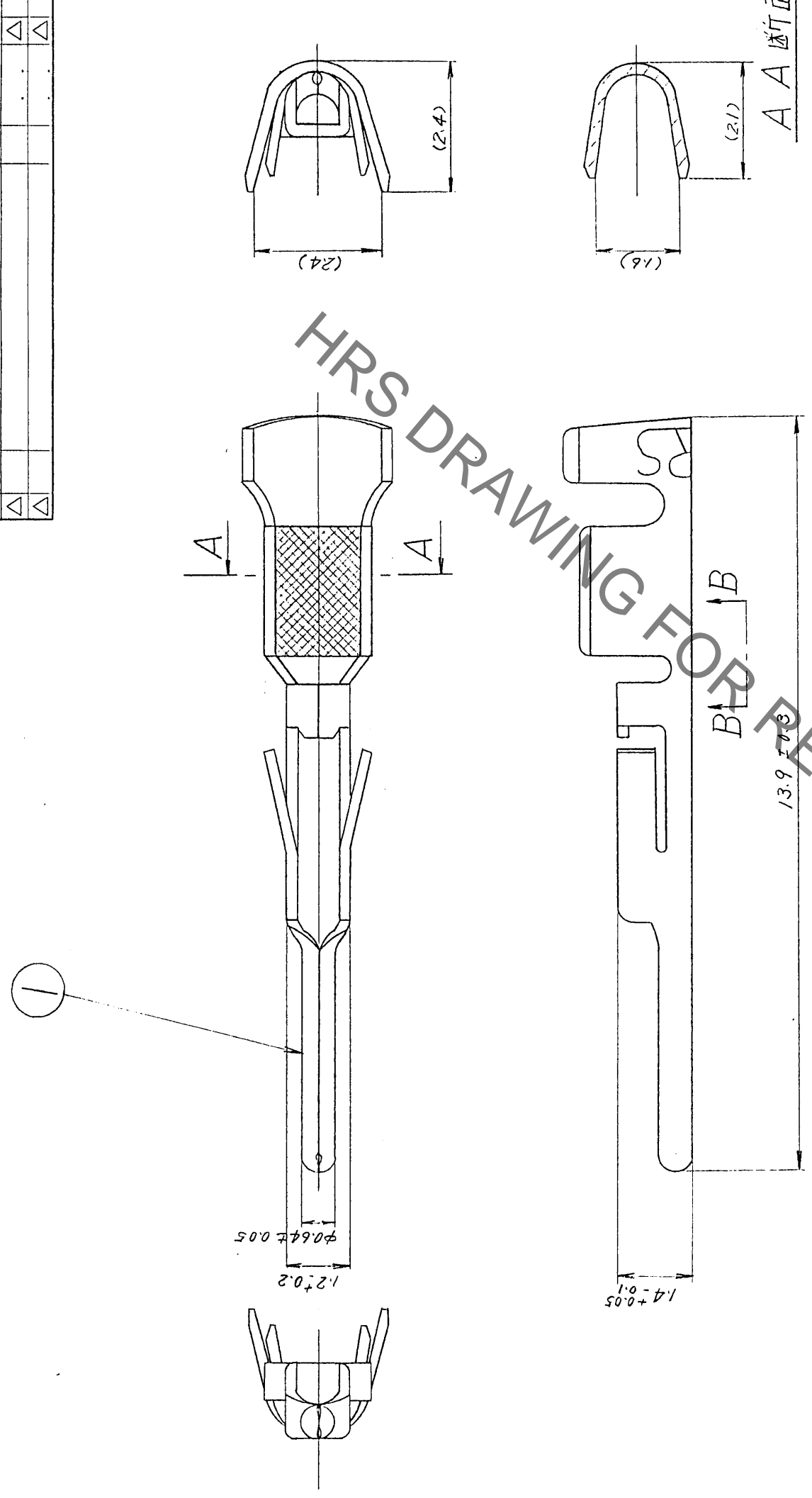


Oct.1.2019 Copyright 2019 HIROSE ELECTRIC CO.,LTD. All Rights Reserved.
 本製品を単載用途などの高い信頼性が求められる機器にご使用の場合は、弊社までお問合せ下さい。

△の数	訂正記事	担当年月日	この数	訂正記事	担当年月日
△			△		
△			△		
△			△		



- 注1. 適合手動圧着工具
 RP13-TC-11 (18-20) (CL150-0024-3) AWG No. 18, 20 用
 RP13-TC-11 (22) (CL150-0025-6) AWG No. 22 用
- 注2. 適合端子引抜き工具
 RP13-PC-TP (CL150-0021-5)
 RP13-PC-RS (AWG No. 18 ~ 22 用)

③ 適合電線識別表示マ-7 (AWG No. 18 ~ 22 用)

A A 断面

B B 大視図

形別	R
配布先	

部番	1	リヤ青銅	銀めっき	(11ヶ所、7ヶ所本)														
部名		材	質	処														
製図		担当	検査	承認														
製		品	名															
承		認	図	RP13-PC-112														
尺	10	度	単位	mm														
製		品	コード	CL113-0178-7														
図		番	名															
公差	<table border="1"> <tr> <th>寸法区分</th> <th>公差</th> </tr> <tr> <td>6以下</td> <td>±0.3</td> </tr> <tr> <td>6をこえ18以下</td> <td>±0.5</td> </tr> <tr> <td>18をこえ50以下</td> <td>±0.7</td> </tr> <tr> <td>50をこえ125以下</td> <td>±1</td> </tr> <tr> <td>125をこえ250以下</td> <td>±1.3</td> </tr> <tr> <td>250以上</td> <td>±2</td> </tr> </table>				寸法区分	公差	6以下	±0.3	6をこえ18以下	±0.5	18をこえ50以下	±0.7	50をこえ125以下	±1	125をこえ250以下	±1.3	250以上	±2
寸法区分	公差																	
6以下	±0.3																	
6をこえ18以下	±0.5																	
18をこえ50以下	±0.7																	
50をこえ125以下	±1																	
125をこえ250以下	±1.3																	
250以上	±2																	
図番	ADC3-09899																	
旧図	CL																	
新図	DC3-																	