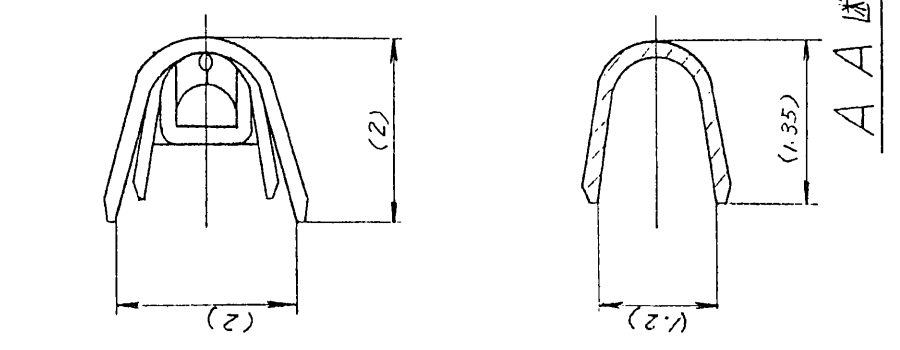
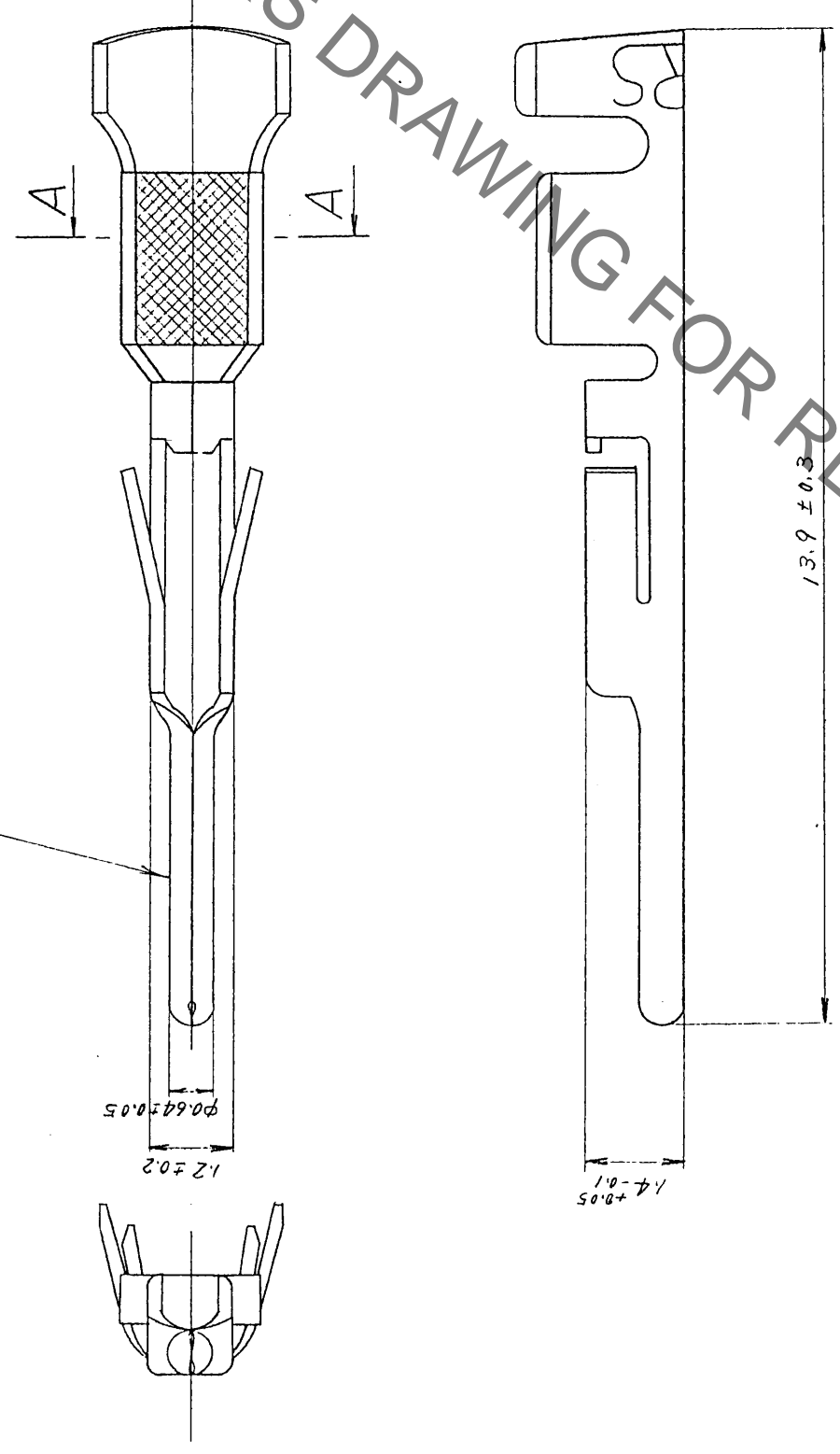


5	△の数	訂正記事	担当	年月日	△の数	訂正記事	担当	年月日
△					△			
△					△			
△					△			



AA断面



HRS DRAWING FOR REFERENCE

- 注1. 適合手動圧着工具
 RP13-TC-12(24-26) (CL150-0026-9) -- AWG NO. 24, 26 用
 RP13-TC-12(28) (CL150-0027-1) -- AWG NO. 28 用
- 注2. 適合端子引抜き工具
 RP13-PC-TP (CL150-0021-5)
- 注3. 適合電線 (AWG NO. 24 ~ 28 用)

1 リン青金銅 銀めっき (118°×7 100本)

部番	材質	処理	備考	製図	担当	検査	承認	製図	承認	製図	承認								
公差	区分	公差	度	角	125をええ	250以下	±1.3	50をええ	125以下	±1	18をええ	50以下	±0.7	6をええ	18以下	±0.5	6以下	±0.3	
図番	ADC3-09900	図名	承認図	製品名	RP13-PC-122	製品コード	CL113-0179-0	製造単位	mm	10									
旧図	CL	新図	DC3-																

形別配布先 R