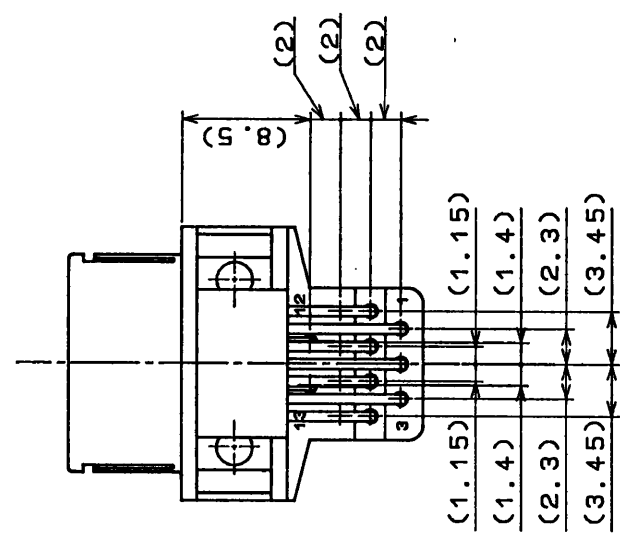
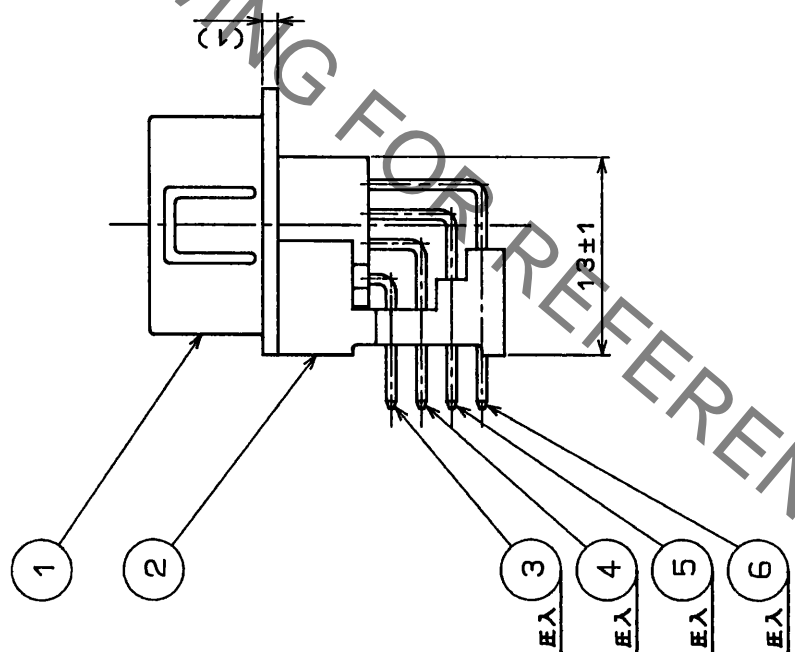
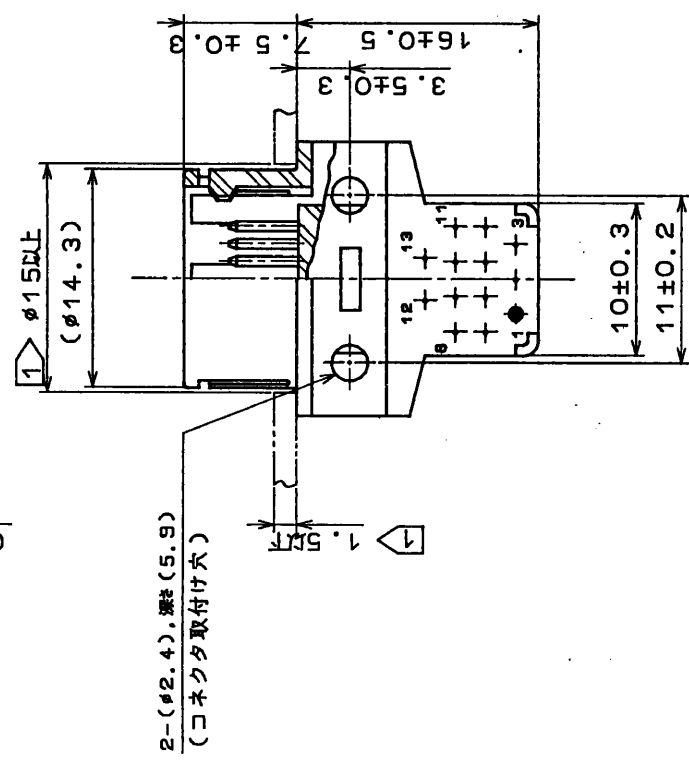
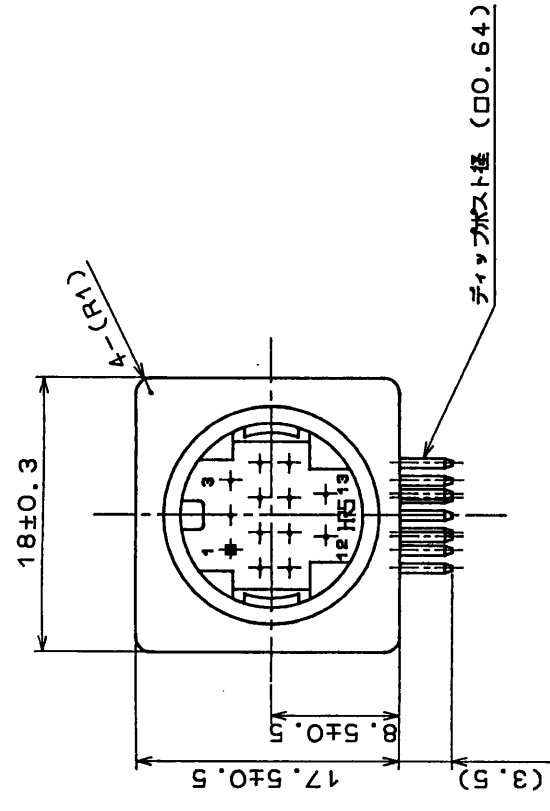


△の数	訂正記事	担当検図	年月日	△の数	訂正記事	担当検図	年月日
△	1 RE-8376	佐藤大俊	1.3.27	△			
△				△			
△				△			



注① 1.5以下とφ1.5以上は取付けパネル寸法を示す。
 ② コネクタ固定用ビスは、JIS 1122におけるM3用
 タップピンねじと同等品を使用のこと。

部番	材質	処理	備考	製造	担当	検図	査閲	承認	出図
2	PBT樹脂	(クロ)	UL94V-0						
1	PBT樹脂	(クロ)	UL94V-0	3~6	黄銅	銅	銀めっき		

寸法区分	公差
6以下	±0.3
6をこえ18以下	±0.5
18をこえ50以下	±0.7
50をこえ125以下	±1
125をこえ250以下	±1.3
角	度
	±1°

承認	承認	承認	承認
技 64.1.6 国井	技 64.1.6 国井	技 64.1.6 吉田	技 64.1.7 川井

図名	承認	製品名
承認	承認	RP13A-12RC-13PB
図番	製品コード	CL113-1020-8
尺	単位	mm
2	1	