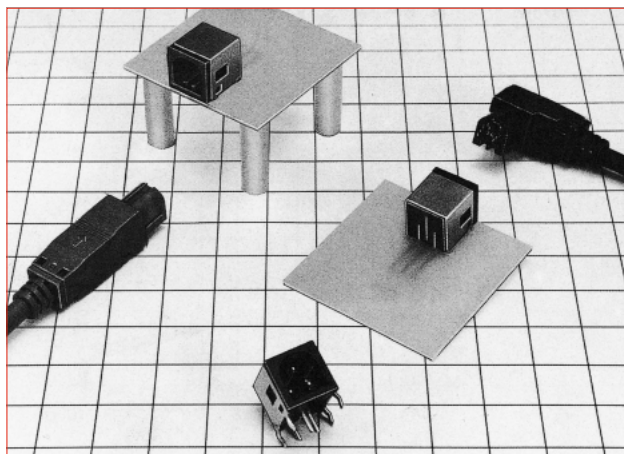


ACアダプター用小型プラスチックコネクタ

RP34 シリーズ



■特長

- 1. 優れた嵌合操作性**
スナップロック方式により、抜き差しを容易に行うことができます。
- 2. ケーブル方向が選択可能**
3極のライトアングルプラグは、ケーブルの取り出し方向が左右どちらでも可能な為、使用目的に応じて使い分けが出来ます。
- 3. シーケンス構造**
1極はアース端子として、他極より先に接触するシーケンス構造となっております。
- 4. プラグの組立が容易**
プラグの組立は、小ねじ類を一切使用しない為、容易に組立が可能です。

5. バリエーション

項目	
極数	3芯、4芯
コネクタ種別	プラグ：ストレート、ライトアングル レセプタクル：ライトアングル
プラグ結線タイプ	圧着
レセプタクル結線タイプ	基板ディップ
レセプタクル取付方式	基板ディップ

■製品規格

定 格	定格電流	3A	使用温度範囲	-10 ~ +60℃
	定格電圧	AC30V、DC42V	保存温度範囲	-10 ~ +60℃

項目	規 格	条件
1. 接触抵抗	30mΩ以下	DC1Aで測定
2. 絶縁抵抗	1000MΩ以上	DC100Vで測定
3. 耐電圧	せん絡・絶縁破壊のないこと	AC150Vを1分間
4. 耐振性	10μs以上の電氣的瞬断がないこと	10~55Hz/サイクル、振幅0.75mm、3方向、各2時間試験する。
5. 衝撃	10μs以上の電氣的瞬断がないこと	加速度490m/s ² 、持続時間11ms、3方向、各3回試験する。
6. 繰り返し動作	接触抵抗 60mΩ以下	3芯：5000回、4芯：1000回
7. 温度サイクル	絶縁抵抗 100MΩ以上	-55℃：30分⇒常温：10~15分⇒85℃：30分⇒常温：10~15分、計5サイクル放置する。
8. 耐湿性	絶縁抵抗 10MΩ以上(高湿時) 100MΩ以上(乾燥時)	温度40℃、湿度90~95%、96時間放置する。

■材質・処理

項目		材 質	処 理	備 考
プラグ	外装、絶縁物	ポリカーボネート樹脂	—	UL94V-0
	クランプ	黄銅	—	—
	ブッシング	塩化ビニル樹脂	—	—
レセプタクル	外装、絶縁物	PBT樹脂	—	UL94V-0
		銅	すずめっき	—
圧着雌端子	雄端子	黄銅	銀めっき	—
	雌端子	りん青銅		—

■製品番号の構成

製品番号から製品の仕様をご判断頂く際にご利用ください。

●コネクタ

RP34 - 8 SP - 3 S C (71)

① ② ③ ④ ⑤ ⑥ ⑦

① 型名: RP34シリーズ
② シェルのサイズ: シェルサイズは、プラグの嵌合部分の外径を表します。
③ シェルの種別 SP: ストレートプラグ P: ライトアングルプラグ R: レセプタクル
④ 端子の極数: 端子の数を表します。
⑤ 端子の形状 S: 雌端子 P: 雄端子
⑥ 端子の結線方式: C: 圧着結線方式 DL: ライトアングルディップ方式
⑦ その他の仕様: 上記以外で仕様が変更になる場合に2桁の文字を付記します。

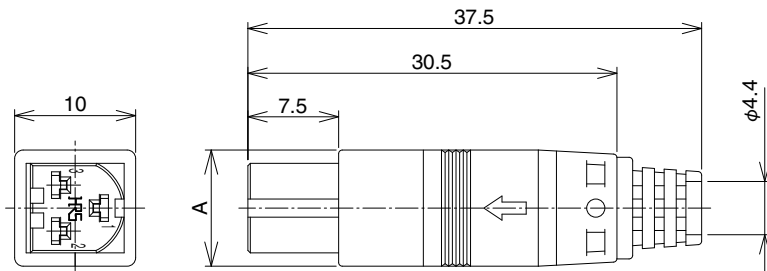
●圧着端子

RP34 - SC - 2 1 2

① ⑧ ⑨ ⑩ ⑪

① 型名: RP34シリーズ
⑧ 端子の種別: SC: 圧着雌端子
⑨ 端子の形状: 1: バラ端子 2: リール端子
⑩ バレルの形状: 1: AWG#18~22用 2: AWG#24~28用
⑪ めっきの区別: 2: 銀めっき

■ストレートプラグ

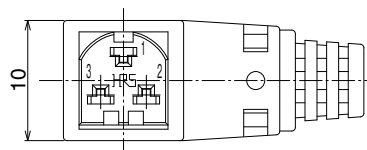
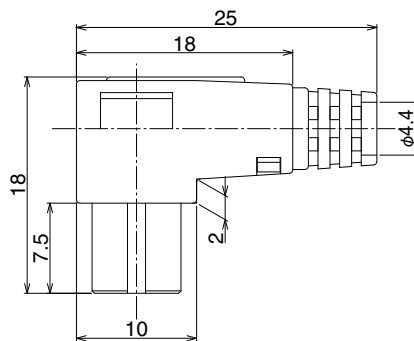


(形状は一例を示す)

製品番号	HRS NO.	極数	A	備考
RP34-8SP-3SC (71)	113-5049-1 71	3	9.6	—
RP34-8SP-3SCD (71)	113-5061-7 71			嵌合キー別タイプ
RP34-8SP-4SC (71)	113-5097-4 71	4	11	—

注) ケーブルの構造によりケーブルクランプ力、ケーブル回転力等が異なりますので事前に確認の上ご使用ください。

■ライトアングルプラグ

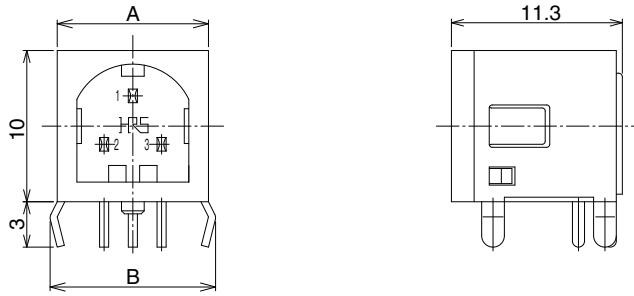


(形状は一例を示す)

製品番号	HRS NO.
RP34-8P-3SC (71)	113-5041-0 71

注) ケーブルの構造によりケーブルクランプ力、ケーブル回転力等が異なりますので事前に確認の上ご使用願います。

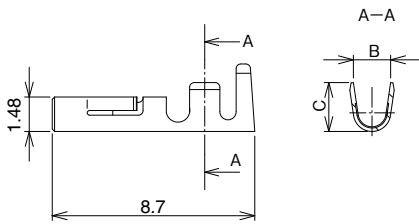
■レセプタクル



(形状は一例を示す)

製品番号	HRS NO.	極数	A	B	備考
RP34-8R-3PDL	113-5042-2	3	10	11	—
RP34-8R-3PDL	113-5066-0				嵌合キー別タイプ
RP34-8R-4PDL	113-5098-7	4	11	12	—

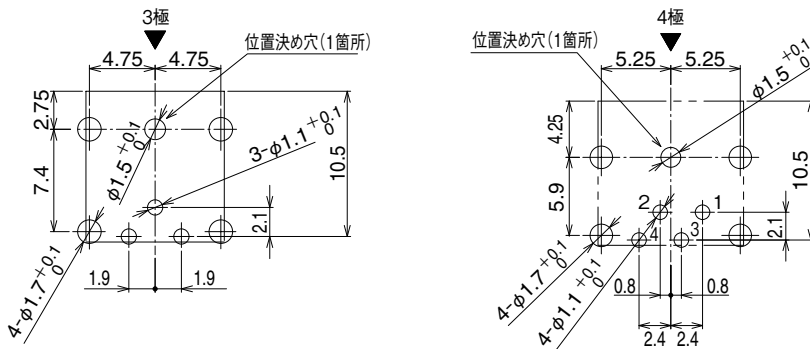
◆コンタクト(雌端子)



製品番号	HRS NO.	B	C	適合電線	備考
RP34-SC-212	113-5043-5	1.6	2.1	AWG#18~22	連続端子
RP34-SC-112	113-5076-4				バラ端子
RP34-SC-222	113-5100-7	1.2	1.35	AWG#24~28	連続端子
RP34-SC-122	113-5102-2				バラ端子

注)バラ端子は、1パック100本入りで、連続端子は、1リール10,000本巻きです。

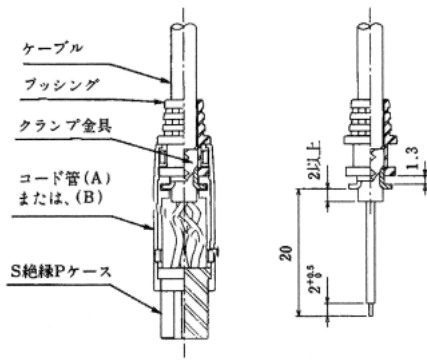
◆レセプタクルディップポスト配列寸法



- 備考
- 適用基板範囲は、0.8~1.6mmです。
 - 基板の配列寸法加工公差は、±0.05mmを推奨します。
 - 図はコネクタの端子ディップポストを挿入する側の基板面を示します。
尚、▼印はコネクタの嵌合面側を示します。

◆結線作業要領

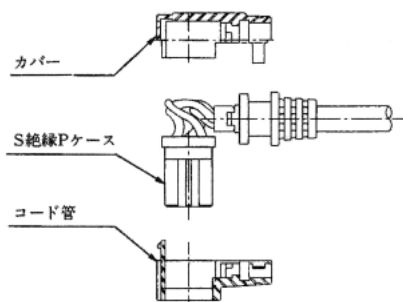
●スレートプラグ



○作業手順

1. 端末処理したケーブルへ先にブッシングを通しておき端子を圧着結線します。
2. 次に、圧着結線された端子をS絶縁Pケースの端子穴に組みます。この時、圧着端子がS絶縁Pケースの端子穴へ確実に引っかかっていることを、ケーブルを軽く引っぱり確認してください。
3. 次に、クランプ金具を適用工具 (RP34-TC-01) にてケーブルへ圧着固定します。
4. 次に、S絶縁Pケース、クランプ金具、ブッシングを、コード管 (A) へ組込みます。尚、S絶縁Pケースは180°反対側でも組込みが出来ますので、用途に合わせて組立てを行ってください。
5. 最後に、残ったコード管 (B) を組込んで組立てが完了です。

●ライトアングルプラグ



○作業手順

1. ライトアングルプラグも、スレートプラグと同一要領で、組立てが可能です。但し、スレートプラグ同様にS絶縁Pケースはコード管に対して180°反対側でも組立てが出来ますので、ケーブル取出し方向に合わせて、組立てを行ってください。

◆適用工具

種類	項目	製品番号	HRS No.	適合端子	適合電線
自動	自動圧着機本体	CM-105C	901-0001-0	—	—
	アプリケーション	AP105-RP34-1	901-2025-2	RP34-SC-212	AWG#18~22
AP105-RP34-2		901-2034-3	RP34-SC-222	AWG#24~28	
	ケーブル圧着工具	RP34-TC-01	150-0074-1	—	—
	引抜工具	RP34-SC-TP	150-0072-6	—	—



ケーブル圧着工具 RP34-TC-01
(ハンドル部形状は一例を示す)



自動圧着機 CM-105C型

RP34Lタイプ

■製品規格

定 格	定格電流 定格電圧	5A(AWG#18使用時) AC30V,DC42A	使用温度範囲 保存温度範囲	-25℃~+85℃ -10℃~+60℃
-----	--------------	------------------------------	------------------	------------------------

項 目	規 格	条 件
1.接触抵抗	30mΩ以下	DC 1Aで測定
2.絶縁抵抗	1000MΩ以上	DC 100Vで測定
3.耐電圧	せん絡・絶縁破壊のないこと	AC 150Vを1分間
4.耐振圧	10μs以上の電氣的瞬断がないこと	10~55Hz、片振幅0.75mm、3方向各2時間
5.温度サイクル	絶縁抵抗 100MΩ以上	-55℃:30分→常温:10~15分→+85℃:30分→ →常温:10~15分 5サイクル
6.耐食性	はなはだしい腐食のないこと	5%の塩水にて連続48時間
7.挿抜寿命	接触抵抗60mΩ以下	挿抜5,000回

■材質・処理

項 目	材 質	処 理	備 考	
レセプタクル 2芯	固定金具	りん青銅	すずめっき	
	絶縁物	ポリアミド樹脂	黒色	UL94HB
	端子	黄銅	パラジウムめっき	————
プラグ 2芯	外装	塩化ビニル樹脂	黒色	UL94V-0
	絶縁物	ポリアミド樹脂		UL94HB
	端子	りん青銅	銀めっき	————
レセプタクル 3芯	固定金具	りん青銅	すずめっき	————
	絶縁物	PPS樹脂	黒色	UL94V-0
	端子	黄銅	パラジウムめっき	————
プラグ 3芯	外装	ポリカポネート樹脂	黒色	UL94V-0
		塩化ビニル樹脂		
	絶縁物	PPS樹脂		
	端子	りん青銅	パラジウムめっき	————

■製品番号の構成

製品番号から製品の仕様をご判断頂く際にご利用ください。
 [プラグはケーブルハーネス品のご発注も承ります。弊社営業担当にご確認ください。]

RP34L - 5 PA - 2 SC (※※※※)

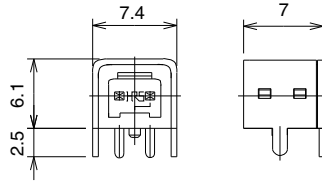
① ② ③ ④ ⑤ ⑥

①シリーズ名：RP34L	④極数：端子数を表します。 本コネクタは、2芯、3芯のみです。
②シェル：シェルの形状を示します。	⑤コンタクトの種別 PD：雄端子ディップ SC：雌端子圧着
③種別 レセプタクル：R ストレートプラグ：PA L曲がりプラグ：LP	
	⑥ケーブル長：(※※※※)はケーブルにより異なります。

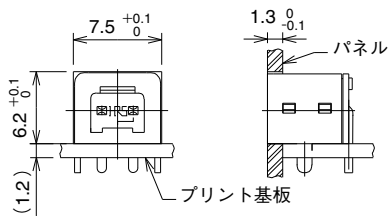
■レセプタクル

●2芯

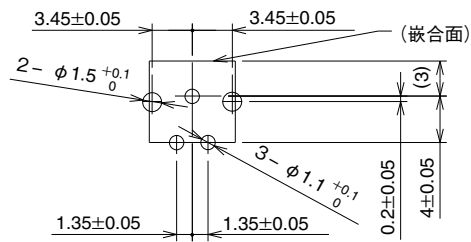
RP34L-5R-2PD (71)



推奨パネル寸法図 (参考)

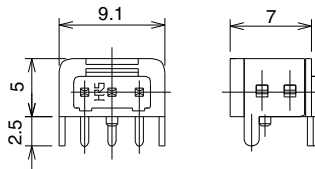


プリント基板取付穴寸法図

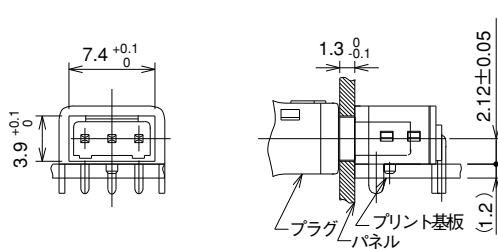


●3芯

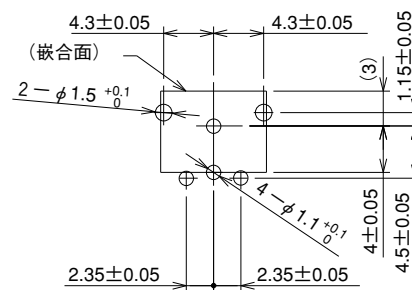
RP34L-5R-3PD (71)



推奨パネル寸法図 (参考)

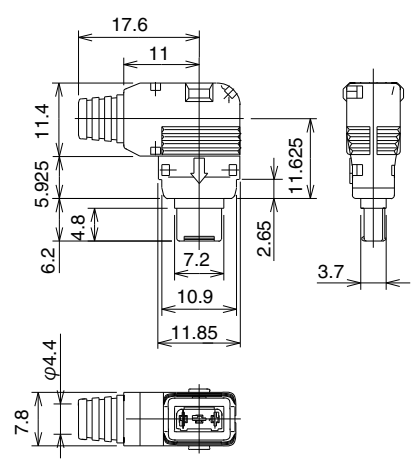
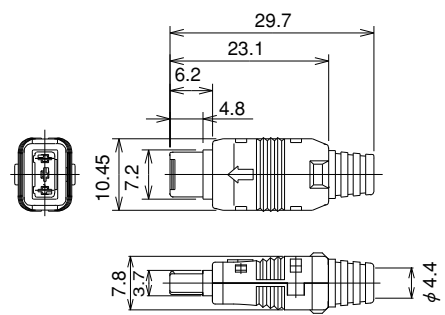
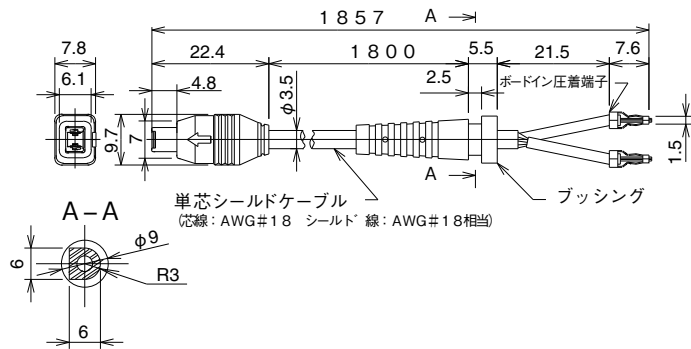


プリント基板取付穴寸法図



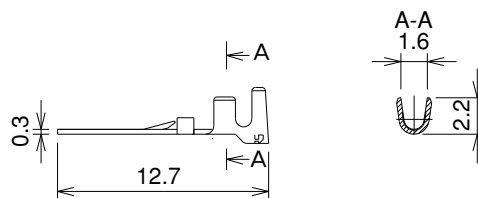
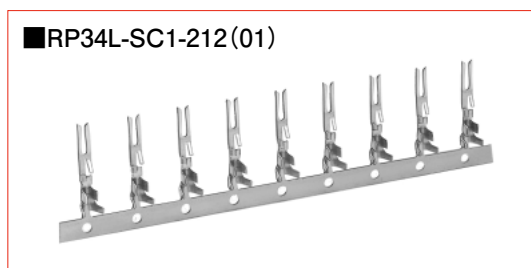
製品番号	HRS No.
RP34L-5R-2PD (71)	113-5154-6 71
RP34L-5R-3PD (71)	113-5157-4 71

■ プラグ



製品番号	HRS No.
RP34L-5PA-2SC(1857) (71)	113-5153-3 71
RP34L-5PA-3SC (71)	113-5178-4 71
RP34L-5LP-3SC (71)	113-5161-1 71

◆ 圧着端子



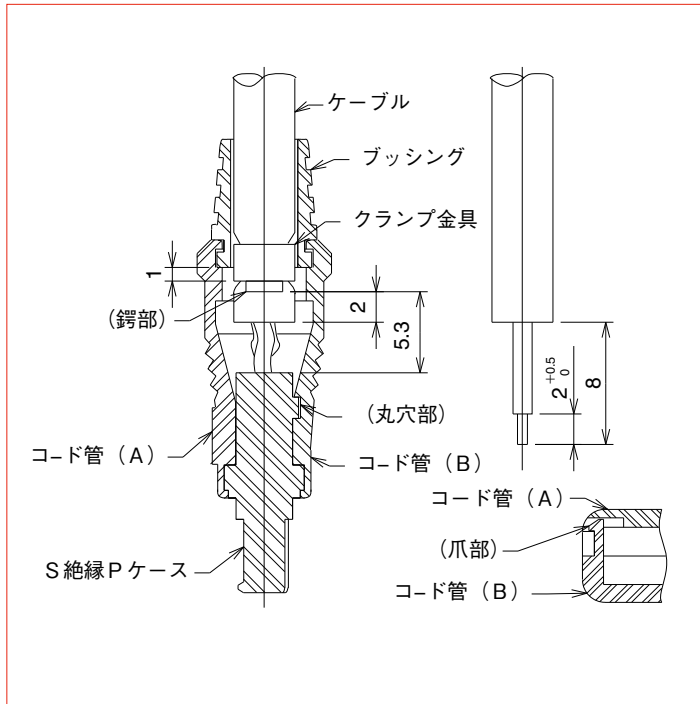
製品番号	HRS No.
RP34L-SC1-212 (01)	113-5151-8 01

◆ 適用工具

種類	製品番号	HRS No.	適合端子	適合ケーブル
手動圧着工具	HT-102/RP34L-SC1-212	150-0210-8	RP34L-SC1-112 (01)	AWG#18~22
圧着機	自動圧着機本体	CM-105C	—	—
	アプリケーション	AP105-RP34L-SC1-212	RP34L-SC1-212 (01)	AWG#18~22
ケーブル圧着工具	RP34-TC-01	150-0074-1	—	φ4
引抜工具	RP6-SC-TP	150-0039-0	—	—

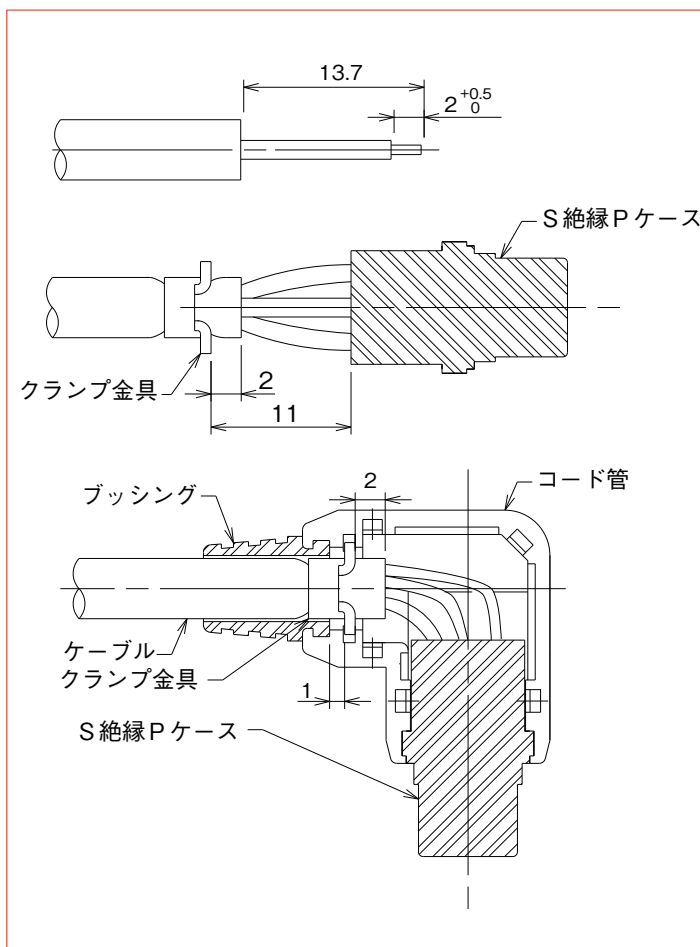
◆組立要領(3芯プラグ)

●ストレートプラグ



1. 端末処理したケーブルへ先にブッシングを通しておき端子を圧着結線します。
2. 次に、圧着結線された端子をS絶縁Pケースの端子穴に組み込みます。この時、圧着端子がS絶縁Pケースの端子穴に確実に引っかかっていることをケーブルを軽く引張り確認してください。尚、誤配線が生じた場合などは引抜治具 (RP6-SC-TP) を嵌合面から挿入し端子を結線側より引き抜き組み直してください。
3. 次に、クランプ金具を適用工具 (RP34-TC-01) にてケーブルへ圧着します。
4. 次に、S絶縁Pケースの凸部をコード管 (B) の丸穴部に合わせ組み込みます。
5. 次に、クランプ金具の銙部をコード管 (B) の凹部にはめ込み、ブッシング、クランプ金具をコード管 (B) に組み込みます。
6. コード管 (A) をコード管 (B) に組み込みます。その際コード管 (B) の4箇所爪部がコード管 (A) の角穴部に乗り上げている事をご確認ください。

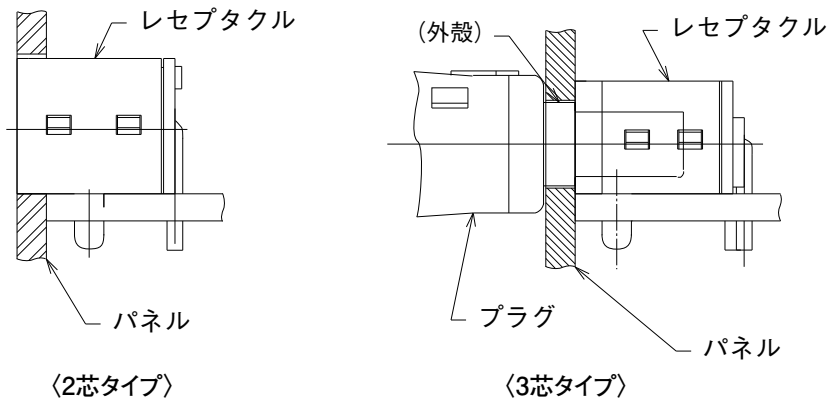
●ライトアングル



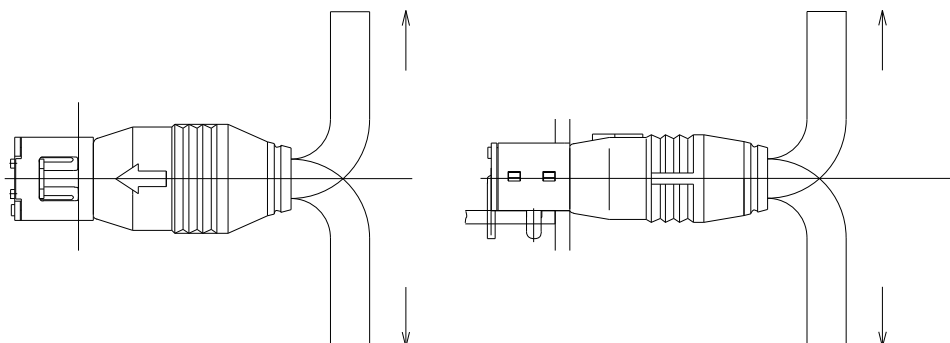
1. ライトアングルプラグも、ストレートプラグと同一要領で、組立が可能です。

◆使用上のご注意

- コネクタ部は、破損防止の為に過剰に負荷が掛からない様、パネルで押さえてご使用ください。
2芯タイプはレセプタクルの外殻部を、3芯タイプはプラグの外殻部を押さえてください。
尚、パネルの推奨寸法はP.7をご参照ください。



- コネクタ嵌合後は、矢印に示した方向に30N以上の荷重をケーブルに加えないでください。
尚、過度な引張荷重が加わるとコネクタ破損の原因となりますのでご注意ください。



- 本シリーズは銀めっき端子を採用している製品がございます。銀は硫化性のガスに反応しやすく、下記のような特殊環境下でのご使用では変色を起こす場合があります。
 - ・粉塵、ほこりの多い場所。
 - ・二氧化硫黄ガス、硫化水素ガス、二酸化窒素ガス等の濃度が高い地域・場所。(自動車や工場の排気等)
 - ・暖房器具の近くや寒暖差の大きな環境および湿度の高い場所。
 - ・ゴム製品、ゴム系接着剤の近く。
 なお、変色は端子表面のみで、接触により表面がワイピングされることで電氣的接続には影響を及ぼしません。

また、保管については弊社梱包状態、あるいはそれに準ずる密閉した梱包状態で、次の環境下で保管してください。

- ・温度：-10～+60℃、湿度：85%以下。(温度変化が少ない常温・常湿度の環境を推奨します)
- ・弊社納入後6ヶ月以内にご使用頂きますようお願いいたします。
(保管期間を過ぎた製品は、はんだ付け性に問題がないことを確認の上ご使用願います)



英知をつなげる
エレクトロニクスの会社

ヒロセ電機株式会社

営業本部 神奈川県横浜市都筑区中川中央2丁目6番3号
電話 045 - 620 - 3491 (代表)