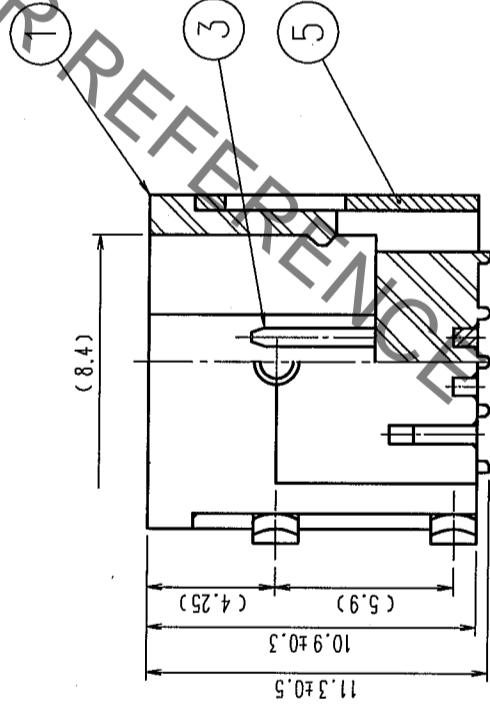
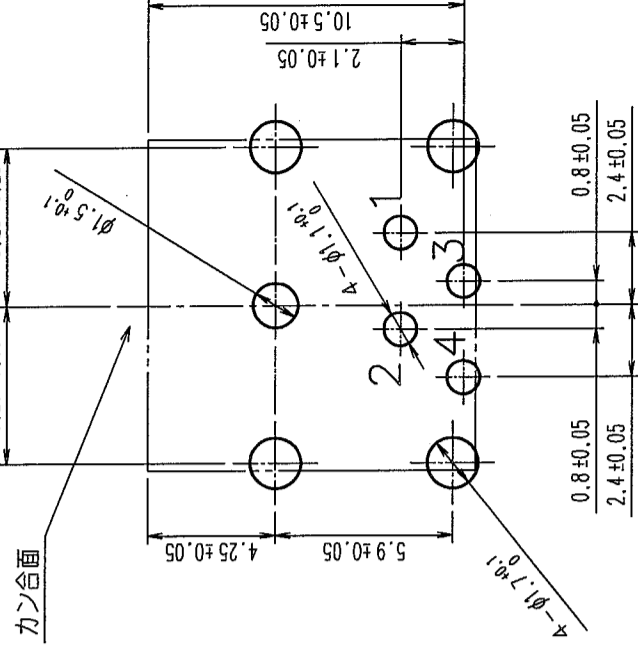
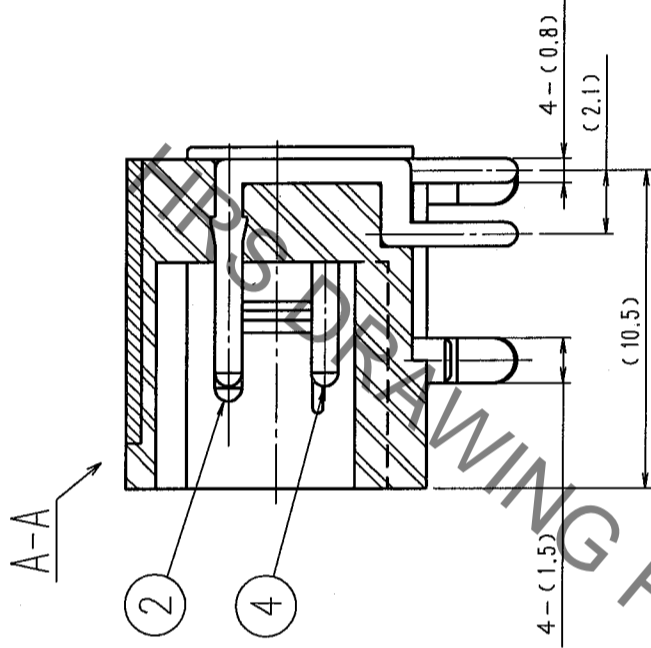
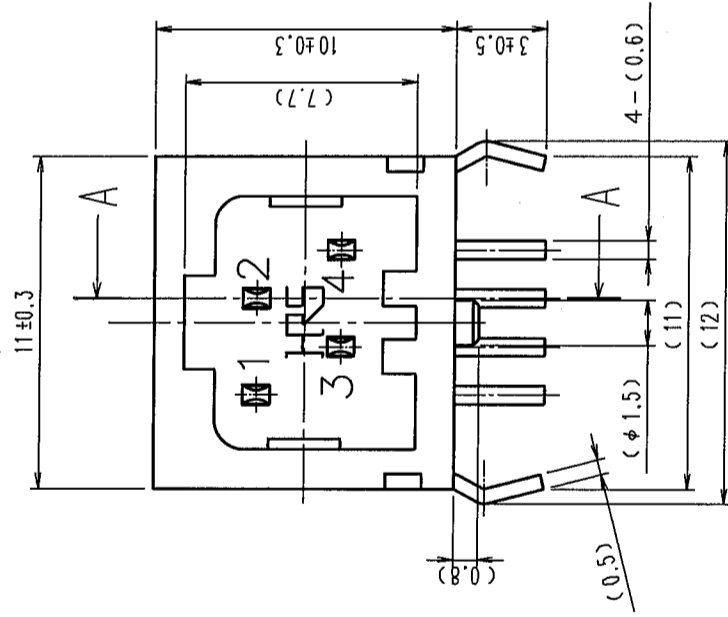


Δの COUNT	訂正 DESCRIPTION OF REVISIONS	年月日 DATE	設計 BY	検査 CHKD	年月日 DATE	訂正 DESCRIPTION OF REVISIONS	設計 BY	検査 CHKD	年月日 DATE
1	RE-C-1343	94.07.27	吉田	吉田	94.07.27				
2	RE-C-1560	95.09.26	佐藤	吉田	95.09.26				
2	(C)(04045)	95.02.22	山田	岡村	95.02.22				

取付基板寸法(トップビュー)



部番	材質	処理, 備考	部番	材質	処理, 備考
3	黄銅	銀めっき 0.2μm min. Δ	5	鋼	銀めっき 0.2μm min. Δ
2	黄銅	銀めっき 0.2μm min. Δ	4	黄銅	銀めっき 0.2μm min. Δ
1	PBT樹脂	(クロ)UL94V-0			

備考 REMARKS		製図 DRAWN	設計 DESIGNED	検査 CHECKED	承認 APPROVED	出図 RELEASED
		94.7.7 前邊	94.7.7 前邊	94.7.7 志田	94.7.7 志田	94.7.8 川井

旧製品コード CODE NO.(OLD) CL	図番 DRAWING NO. ADC3-110263	製品名 PART NO. RP34-8R-4PDL
尺度 SCALE 4:1	製品コード CODE NO. CL113-5098-7	
単位 UNITS mm	HRS HIROSE ELECTRIC CO.,LTD.	

TO
R