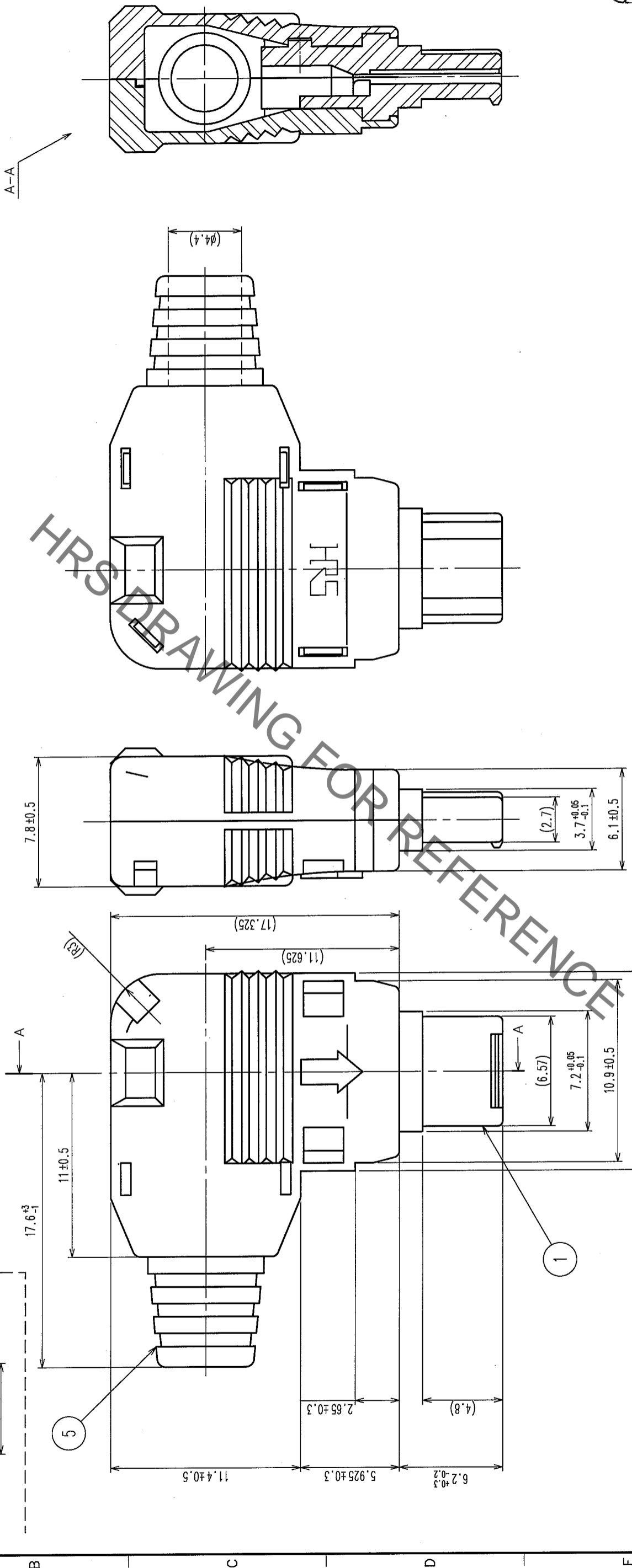


Δの数 COUNT	訂正記事 DESCRIPTION OF REVISIONS	年月日 DATE	設計検図 BY CHKD	年月日 DATE	訂正記事 DESCRIPTION OF REVISIONS	年月日 DATE	設計検図 BY CHKD	年月日 DATE
△								
△								
△								

- 注 1 適合圧着端子: RP34L-SC1-212(01)(CL113-5151-8-01)
 2 適合引抜工具: RP6-SC-TP(CL150-0039-0)
 3 適合フランジカシメ治具: RP34-TC-01(CL150-0074-1)
 4 本品は、バラ納入とする。



部番	材質	処理, 備考	部番	材質	処理, 備考
3	ポリカボネイト樹脂 (クロ)	UL94V-0	5	軟質PVC (クロ)	UL94V-0
2	ポリカボネイト樹脂 (クロ)	UL94V-0	4	黄銅	
1	PPS樹脂 (クロ)	UL94V-0			

備考 REMARKS

製図 DRAWN	設計 DESIGNED	検図 CHECKED	承認 APPROVED	出図 RELEASED
氏名 阿部	氏名 松根	氏名 藤原	氏名 佐藤	氏名 佐藤
印 05.6.2	印 05.6.3	印 05.6.3	印 05.6.6	印 05.6.3

旧製品コード
CODE NO. (OLD)
CL

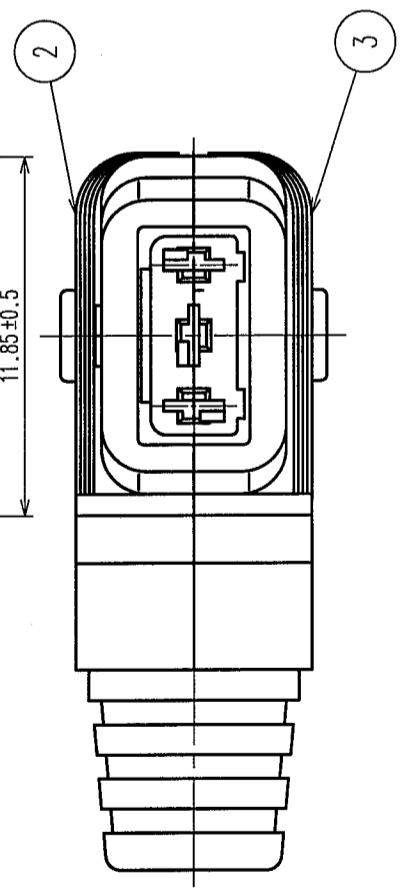
図番 DRAWING NO.
ADC3-111810-71

製品名 PART NO.
RP34L-5LP-3SC(71)

製品コード CODE NO.
CL113-5161-1-71

単位 UNITS
mm

尺度 SCALE
4 : 1



TO
R