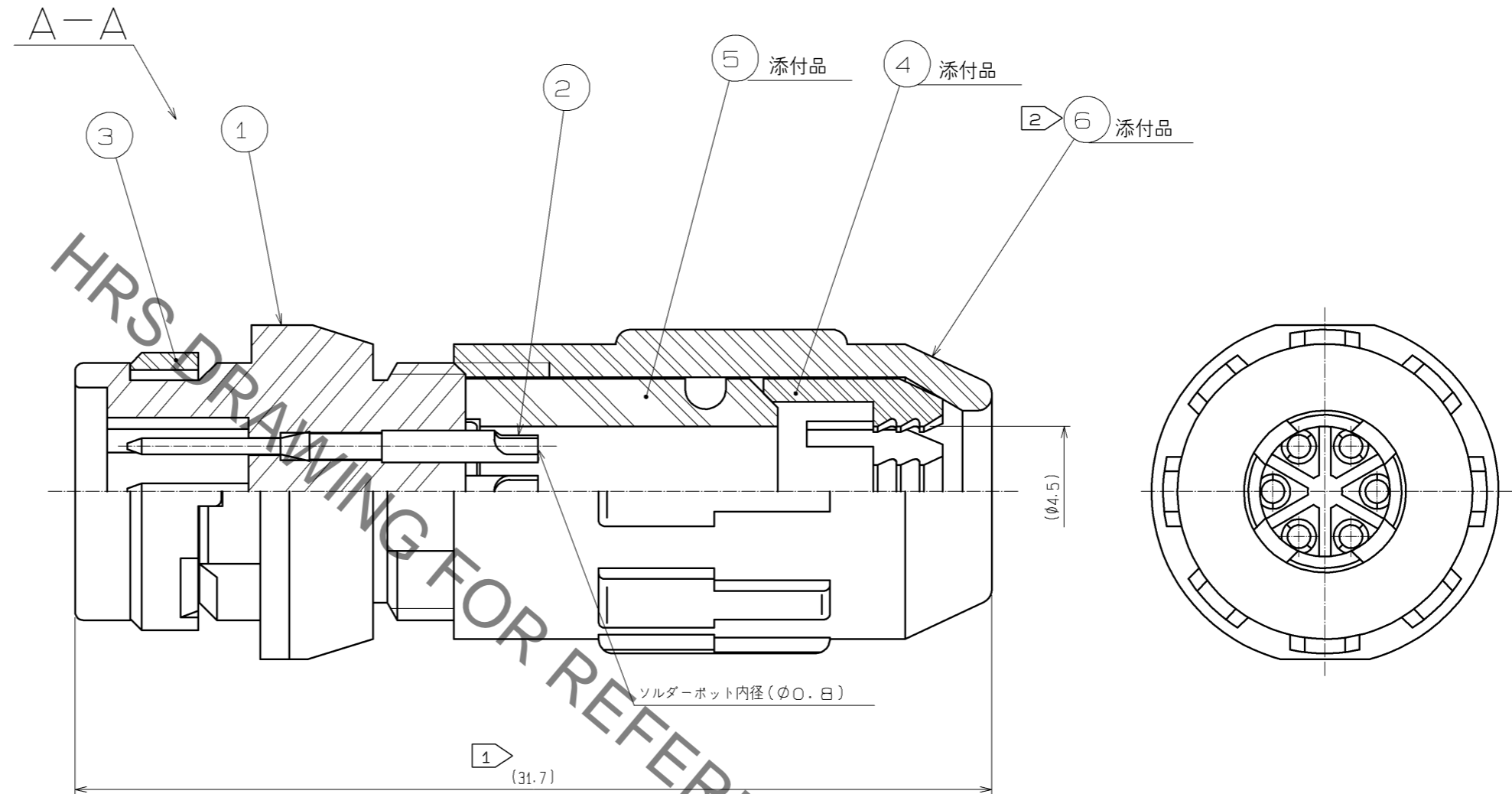
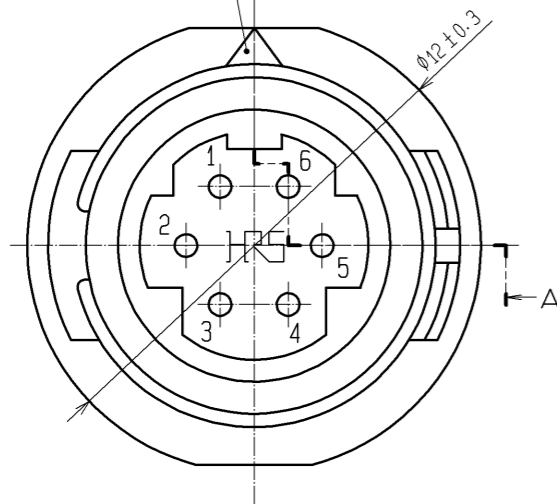


Oct.1.2019 Copyright 2019 HIROSE ELECTRIC CO., LTD. All Rights Reserved.
 本製品を車載用途などの高い信頼性が求められる機器にご使用の場合は、弊社までお問合せ下さい。

カン合位置合わせマーク（白色表示）



- 注
- ① 全長寸法（31.7）は、部番⑥を最後までネジ込んだ時28.8±1となります。
 - ② 本品は、組立及び半田結線を行う際、受け台として結線治具（HR30-6P-T01）があります。
 - ③ 部番⑥の推奨締付トルクは0.5N・m。
 尚、緩み防止として、ヘンケルジャパン（株）製、ロックタイト271、ロックプライマ7649の塗布を推奨します。
 また、組付けを行う際は、スペーサーとしてコードカン締付け治具（HR30-6P-T02）があります。
 - ④ 表面：金めっき0.2μm min.
 下地：ニッケルめっき 2μm min.
 - ⑤ ケーブルの構造により、ケーブルクランプ力、回転力等が異なりますので、事前に確認の上ご使用願います。

3	PPS樹脂	(クロ)	UL94V-0	6	PBT樹脂	(クロ)	UL94V-0
2	黄銅	④		5	クロロプレソム	(クロ)	
1	PPS樹脂	(クロ)	UL94V-0	4	ポリアセタール樹脂	(ナチュラル・乳白色)	
部番	材質	処	理, 備考	部番	材質	処	理, 備考
UNITS mm		SCALE 5 : 1		訂正記事 DIS-C-002237		設計 TY. SUZUKI	
HRS HIROSE ELECTRIC CO., LTD.		承認 : MO. SATOH 06.06.26		検 査 : EJ. KUNII 06.06.23		年月日 11.07.01	
		設計 : DS. MATSUNE 06.06.22		製 品 名 : HR30-6JA-6P(71)		図番 : ADC3-112570-71	
		製 図 : MK. SATO 06.06.21		製 品 コード : CL130-2018-7-71		② 1/1	