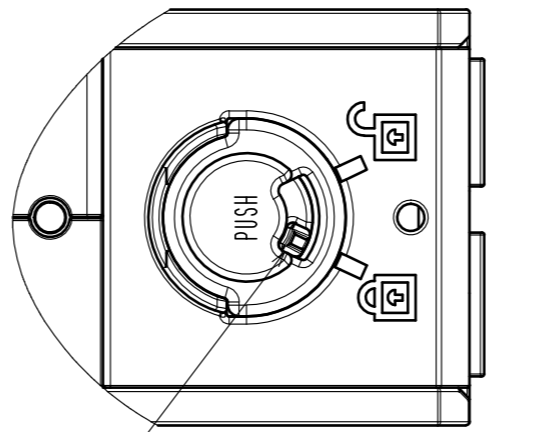



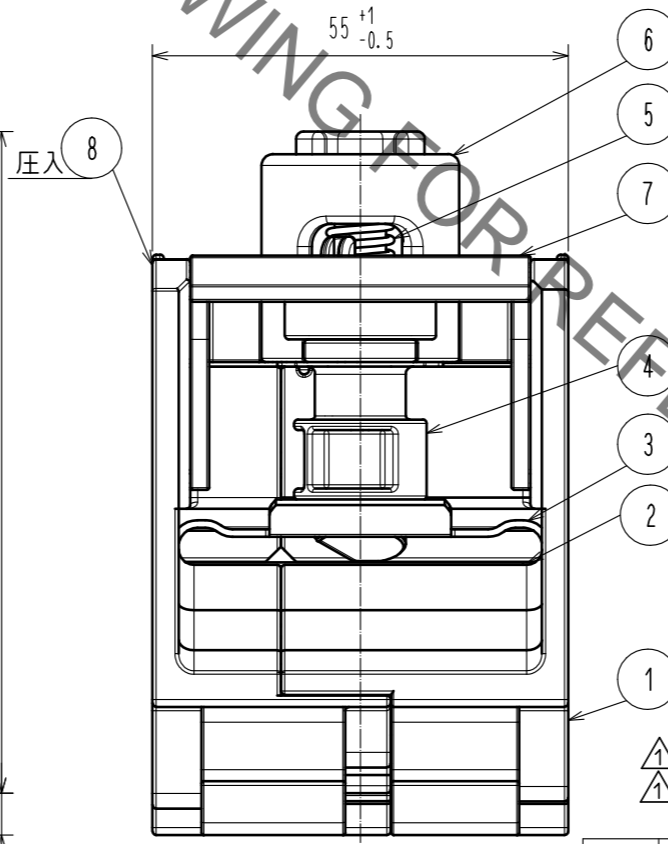
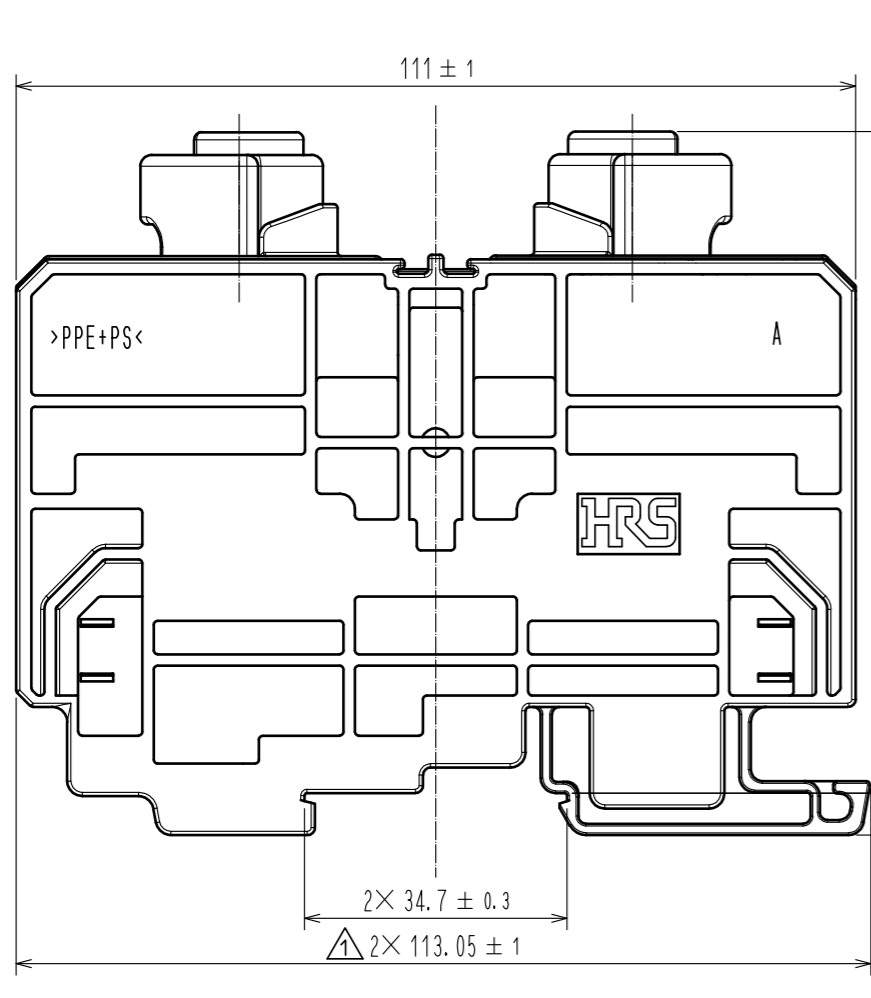
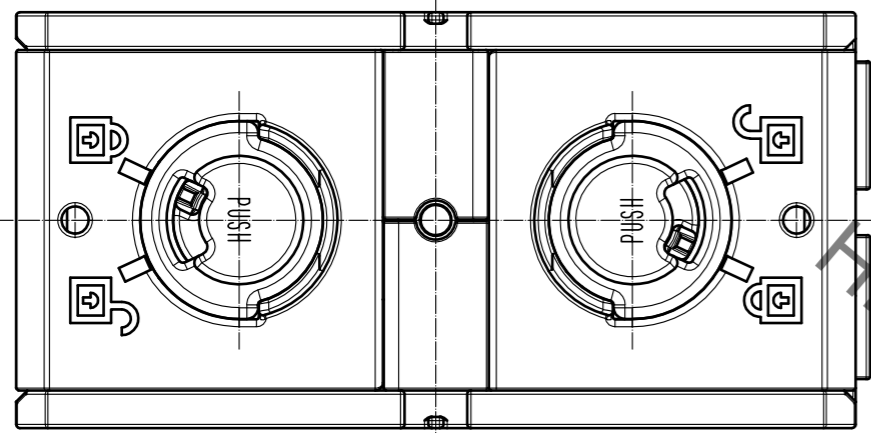
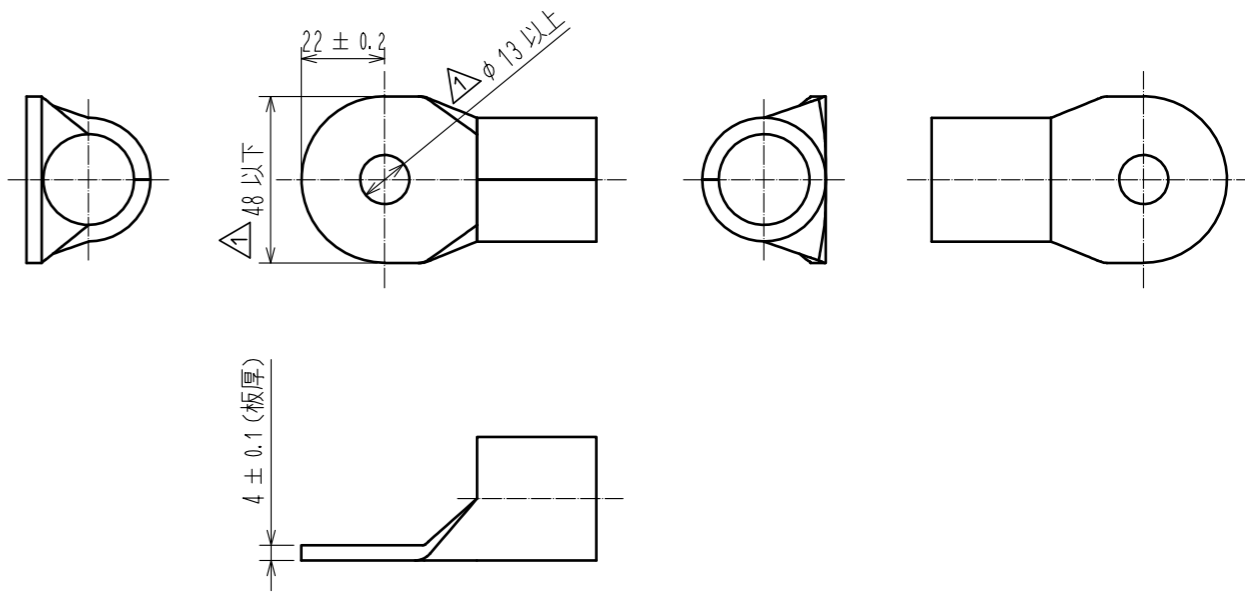
May.1.2019 Copyright 2019 HIROSE ELECTRIC CO., LTD. All Rights Reserved.  
 本製品を車載用途などの高い信頼性が求められる機器にご使用の場合は、弊社までお問合せ下さい。

図-1 ロック状態 外観図



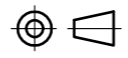
突起形状が  マーク側にあること。

△ 図-2 適合端子 (市販品) (1:2)



- △ 注 1 適合端子：  
 (株)ニチフ製「R200-12S」及び日本圧着端子製造(株)製「R200-12」又は同等品。  
 2 推奨圧着工具：  
 JIS-C-9711 (株)泉精器製「REC-Li325」  
 3 本製品の組立はハーネス手順書ATAD-C0387-00に準じてください。  
 4 端子挿入の際には部番④が回転し、元の位置(図-1 ロック状態 外観図 参照)に戻るまで挿入してください。  
 また端子の嵌合確認として、ケーブルを軽く引っ張り、離脱しないことを必ず確認してください。  
 5 使用上の注意点：  
 ・すずめっき仕様品を使用して下さい。  
 ・本品は図-2に示す寸法を満足し、変形、汚れ等がなく、接触抵抗に異常がないことを事前に確認の上使用して下さい。  
 ・めっきの状態によって挿抜力及び接触抵抗に差異が生じる可能性がありますので、事前に確認の上使用して下さい。  
 △ 警告6 通電状態での挿抜は危険ですので絶対に行わないでください。  
 △ 警告7 通電状態で導体や指が触れないように気をつけてください(感電及び短絡事故の防止)。

4	PBT樹脂	(赤色)UL94V-0 △	8	変性PPE樹脂 △	(黒色)UL94V-0
3	ステンレス鋼		7	変性PPE樹脂 △	(黒色)UL94V-0
2	銅 △	すずめっき 1μm min.	6	PBT樹脂	(黒色)UL94V-0
1	変性PPE樹脂 △	(黒色)UL94V-0	5	ステンレス鋼	
NO.	MATERIAL	FINISH . REMARKS	NO.	MATERIAL	FINISH . REMARKS

UNITS		SCALE	COUNT	DESCRIPTION OF REVISIONS	DESIGNED	CHECKED	DATE
mm		1 : 1	4	DIS-C-00001699	SI. MATSUZAKI	TP. KOMATSU	17. 08. 11
APPROVED : SU. OBARA				15. 12. 15	DRAWING NO. ADC-119469-00-00		
CHECKED : YH. YAMADA				15. 12. 15	PART NO. EF2-D400-1		
DESIGNED : TY. SUZUKI				15. 12. 15	CODE NO. CL142-0102-0-00		
DRAWN : TY. SUZUKI				15. 12. 15	1/1		

△ 部番①、②、③、④、⑤、⑥、⑦、⑧形状変更