

# 400A対応 ゼロスクルー™端子台

## EF2シリーズ

PATENT PENDING



ネジを使わない  
緩みのない世界へ!

### ■特長

1. 素早く確実なワンアクション完全ロック構造
2. 簡単操作のため、狭く薄暗い現場でもメンテナンス作業が容易
3. 汎用裸圧着端子を用いて接続が可能
4. 弊社独自の接続ばね構造による高い接触信頼性
5. 様々なアプリケーションに対応する、バリエーション展開中  
適合ケーブル：1.25mm<sup>2</sup>～200mm<sup>2</sup>対応  
定格電流：16A～400A
6. JIS汎用工具で簡単圧着結線
7. UL、TÜV取得予定

JIS C8201-7-1  
準拠

### ■製品規格

製品	D30	D60	D150	D250	D400
定格電流	1.25mm <sup>2</sup> =16A 2mm <sup>2</sup> =21A 3.5mm <sup>2</sup> =30A 5.5mm <sup>2</sup> =40A	5.5mm <sup>2</sup> =40A 8mm <sup>2</sup> =50A 14mm <sup>2</sup> =70A	22mm <sup>2</sup> =94A 38mm <sup>2</sup> =132A 60mm <sup>2</sup> =175A	150mm <sup>2</sup> =310A	200mm <sup>2</sup> =400A
定格電圧	AC / DC 600V			AC 1000V、DC 1500V	
使用温度範囲	-25℃～+105℃（通電による温度上昇分を含む）				
保存温度範囲	-10℃～+60℃				

項目	規格	条件
1. 接触抵抗	D30、D60：1mΩ以下 (DC 1A) D150、D250、D400：0.1mΩ以下 (DC 1A)	DC 1Aで測定
2. 絶縁抵抗	1000MΩ以上	DC 500Vで測定
3. 耐電圧	せん絡、絶縁破壊がないこと	D30、D60、D150 AC 2500Vで1分間
		D250、D400 AC 5000Vで1分間
4. 耐振性	10μs以上の電氣的瞬断がないこと	周波数10～500Hz、片振幅 0.75mmで 3方向 各3回 試験する。
5. 衝撃	10μs以上の電氣的瞬断がないこと	加速度 500m/s <sup>2</sup> 、持続時間 11ms 3軸計 6方向 各5回 試験する。
6. 耐湿性	絶縁抵抗：20MΩ以上	温度-40±2℃、相対湿度90～95%、96h放置 常温・常湿の室内に戻して付着した水分を拭き取る。
7. 耐寒及び耐熱性	絶縁抵抗：20MΩ以上	-25±3℃に2時間放置後取り出し、常温に1時間放置する。その後、70±3℃に2時間放置後取り出す。
8. 繰り返し動作	D30、D60：1.5mΩ以下 D150、D250、D400：0.15mΩ以下	50回繰り返し動作

## ■材質・処理

部 品	材 料	色、処理	備 考
ハウジング	変性PPE樹脂	黒	UL94V-0
ロック機構部	PBT樹脂	黒・赤・オレンジ	UL94V-0
ブスバー	銅	すずめっき	——
ばね	ステンレス鋼	——	——

## ■製品番号の構成

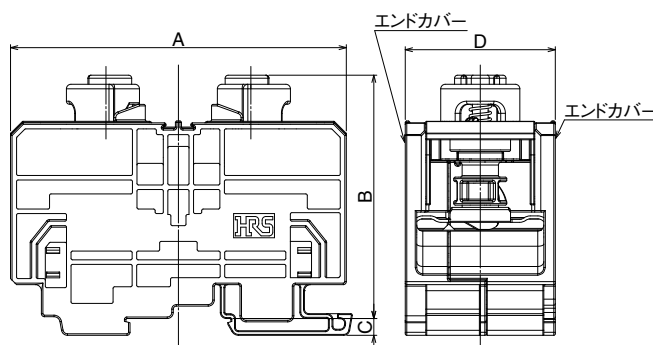
製品番号から製品の仕様をご判断頂く際にご利用ください。

### EF2 - D 150 - 1 (\*\*)

① ② ③ ④ ⑤

① シリーズ名：EF2
② 取り付けタイプ：D=DINレール取り付け
③ 電流容量記号：30、60、150、250、400
④ 連組数（D150のみ）
⑤ その他の仕様が異なった場合に（01）、（02）…を付記し区別します。

## ■DINレール取り付けタイプ



単位：mm

製品番号	HRS No.	A	B	C	D	適合電線の導体断面積	適合圧着端子	備考
EF2-D30-1	142-0103-0	57.6	41.7	5.5	17.5	1.25mm <sup>2</sup> 2mm <sup>2</sup>	R1.25-5 R2-5	
EF2-D30-1 (01)	142-0103-0 01				12.05	3.5mm <sup>2</sup> 5.5mm <sup>2</sup>	R3.5-4 R5.5-4	☆
EF2-D60-1	142-0104-0	63.6	46.35	5.5	21	5.5mm <sup>2</sup> 8mm <sup>2</sup>	R5.5-5 R8-5	
EF2-D60-1 (01)	142-0104-0 01				15.55	14mm <sup>2</sup>	R14-5	☆
EF2-D150-1	142-0100-0	71	53.45	5.5	40.5	22mm <sup>2</sup> 38mm <sup>2</sup> 60mm <sup>2</sup>	R22-8、10 R38-8、10 R60-8、10	
EF2-D250-1	142-0101-0	111	80.45	5.55	49.6	150mm <sup>2</sup>	R150-12、14	
EF2-D400-1	142-0102-0	111	87.5	5.55	55	200mm <sup>2</sup>	R200-12、14	

(注1) ☆：エンドカバーが未添付の仕様

## ◆適用工具／治具

工具／治具	製品番号	HRS No.	備考
手動式圧着工具	HT111-9H-60	902-1515-2	JIS C 9711 (JIS規格汎用工具) 推奨：株式会社泉精器製 9H-60
手動式圧着工具	_____	_____	JIS C 9711 (JIS規格汎用工具) 推奨：株式会社泉精器製 5N18
電動式圧着工具	_____	_____	JIS C 9711 (JIS規格汎用工具) 推奨：株式会社泉精器製 REC-Li14S
電動式圧着工具	_____	_____	JIS C 9711 (JIS規格汎用工具) 推奨：株式会社泉精器製 REC-Li60S
電動式圧着工具	_____	_____	JIS C 9711 (JIS規格汎用工具) 推奨：株式会社泉精器製 REC-Li150
電動式圧着工具	_____	_____	JIS C 9711 (JIS規格汎用工具) 推奨：株式会社泉精器製 REC-Li325

## ◆手動式圧着工具



HT111/9H-60

## ◆電動式圧着工具



REC-Li14S



REC-Li60S



REC-Li150

注) 圧着工具は、取り扱い説明書に従いメンテナンスをお願いします。

## ◆安全に関するご注意

## ⚠ 警告

- 本コネクタは導体部分が外部に露出する構造ですので、電圧が帯びた状態でコネクタ導体部に触れないでください。感電の危険があります。⚠
- 圧着端子の抜き差しは、必ず回路の電源を切ってから行ってください。
- 圧着端子の嵌合確認動作としてケーブルを軽く引っ張り、圧着端子が離脱しない事を必ず確認してください。完全に嵌合していないと動作中に嵌合が外れたり接触が不完全になり大変危険です。

## ⚠ 注意

- 不適合の圧着端子を使用しますと、性能の劣化が起こり重大な事故に繋がる可能性がありますので、別途ご相談ください。

