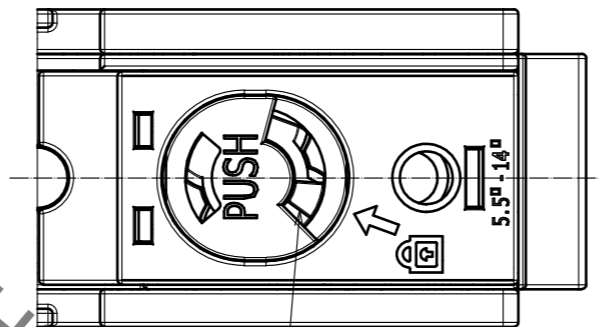


Apr.1.2019 Copyright 2019 HIROSE ELECTRIC CO., LTD. All Rights Reserved.
本製品を車載用途などの高い信頼性が求められる機器にご使用の場合は、弊社までお問合せ下さい。

A(図-1 ロック状態 外觀図)(2:1)



突起形状が ← マーク側にあること。

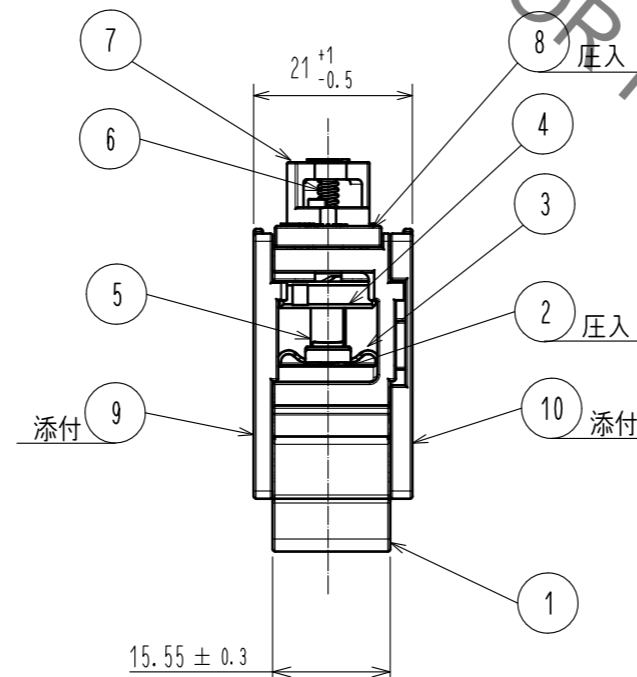
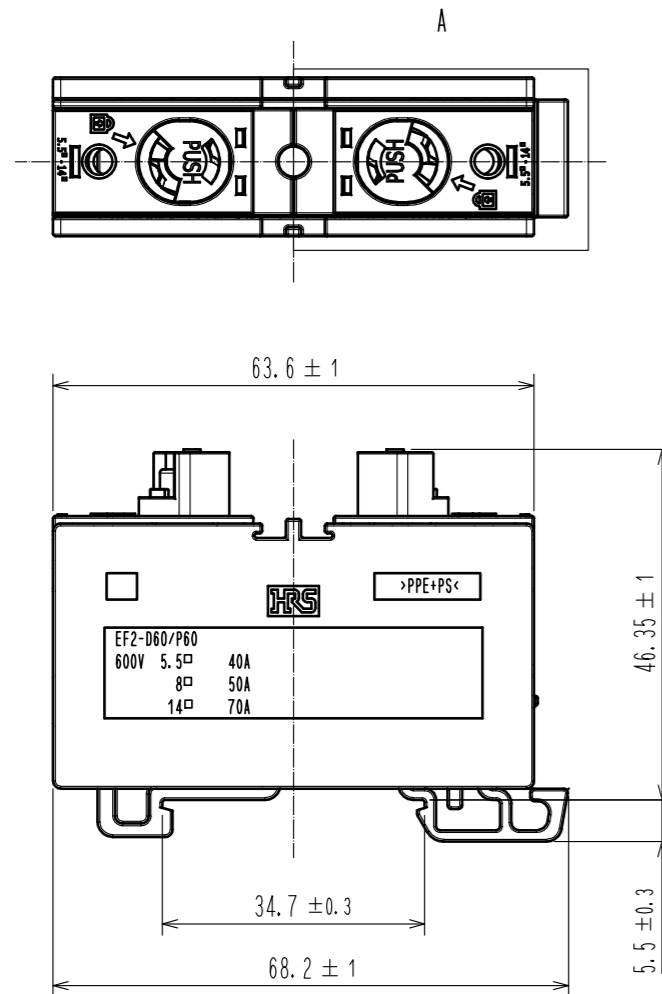
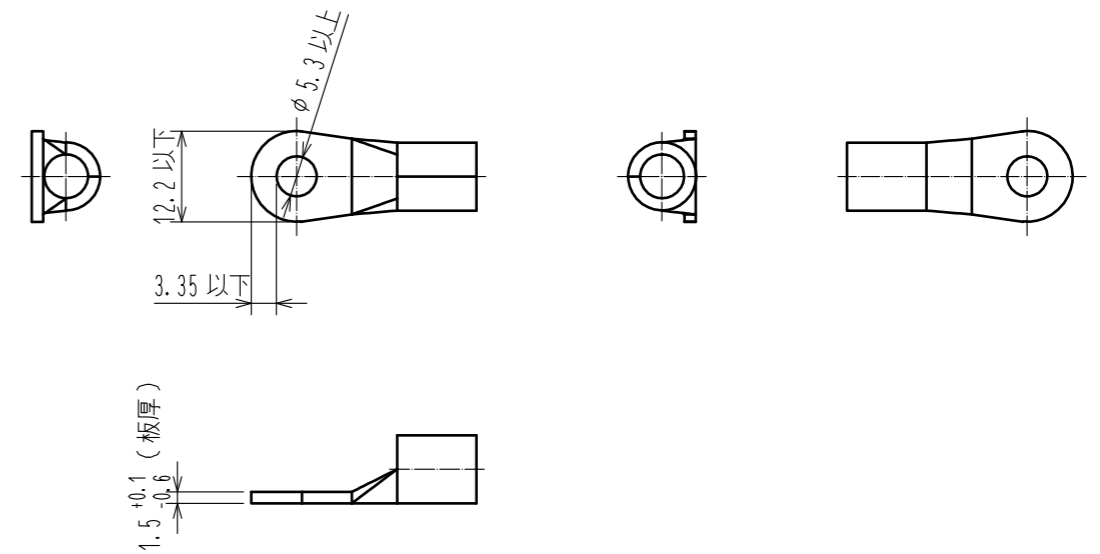


図-2 適合端子(市販品)



- 注 1 適合端子：
 (株)ニチフ製「R5.5-5」及び日本圧着端子製造(株)製「R5.5-5」又は同等品。
 (株)ニチフ製「R8-5」及び日本圧着端子製造(株)製「R8-5」又は同等品。
 (株)ニチフ製「R14-5」及び日本圧着端子製造(株)製「R14-5」又は同等品。
- 2 推奨圧着工具：
 JIS-C-9711 (株)泉精器製「214A」及び「REC-Li60S」
- 3 本製品の組立はハネス手順書ATAD-C0387-00に準じてください。
- 4 端子挿入の際には部番⑤が回転し、元の位置(図-1 ロック状態 外觀図 参照)に戻るまで挿入してください。
 また端子の嵌合確認として、ケーブルを軽く引っ張り、離脱しないことを必ず確認してください。
- 5 使用上の注意点：
 ・すずめっき仕様品を使用して下さい。
 ・本品は図-2に示す寸法を満足し、変形、汚れ等がなく、接触抵抗に異常がないことを事前に確認の上使用して下さい。
 ・めっきの状態によって挿抜力及び接触抵抗に差異が生じる可能性がありますので、事前に確認の上使用して下さい。
- ⚠警告 6 通電状態での挿抜は危険ですので絶対に行わないでください。
 ⚠警告 7 通電状態で導体や指が触れないように気を付けてください(感電及び短絡事故の防止)。
 ⚠8 (注記削除)
 9 部番⑨、⑩の外れ防止として各々の外側に止め金具を使用すること。

NO.	MATERIAL	FINISH . REMARKS	NO.	MATERIAL	FINISH . REMARKS
5	PBT樹脂	(橙色)UL94V-0	10	変性PPE樹脂	(黒色)UL94V-0
4	PBT樹脂	(黒色)UL94V-0	9	変性PPE樹脂	(黒色)UL94V-0
3	ステンレス鋼		8	変性PPE樹脂	(黒色)UL94V-0
2	銅	すずめっき 3μm min.	7	PBT樹脂	(黒色)UL94V-0
1	変性PPE樹脂	(黒色)UL94V-0	6	ステンレス鋼	

UNITS	SCALE	COUNT	DESCRIPTION OF REVISIONS	DESIGNED	CHECKED	DATE
mm	1:1	1	DIS-C-00003096	EK. KIDO	TP. KOMATSU	20190412

APPROVED	CHECKED	DESIGNED	DRAWN	DRAWING NO.	PART NO.	CODE NO.
YH. YAMADA	TP. KOMATSU	HT. ZENBA	HT. ZENBA	ADC-119729-00-00	EF2-D60-1	CL142-0104-0-00
20170207	20170207	20170207	20170207			