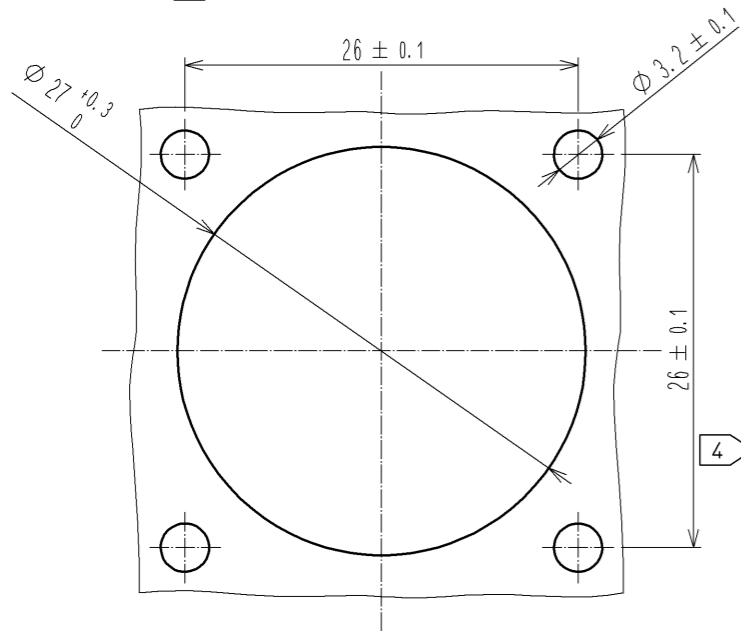


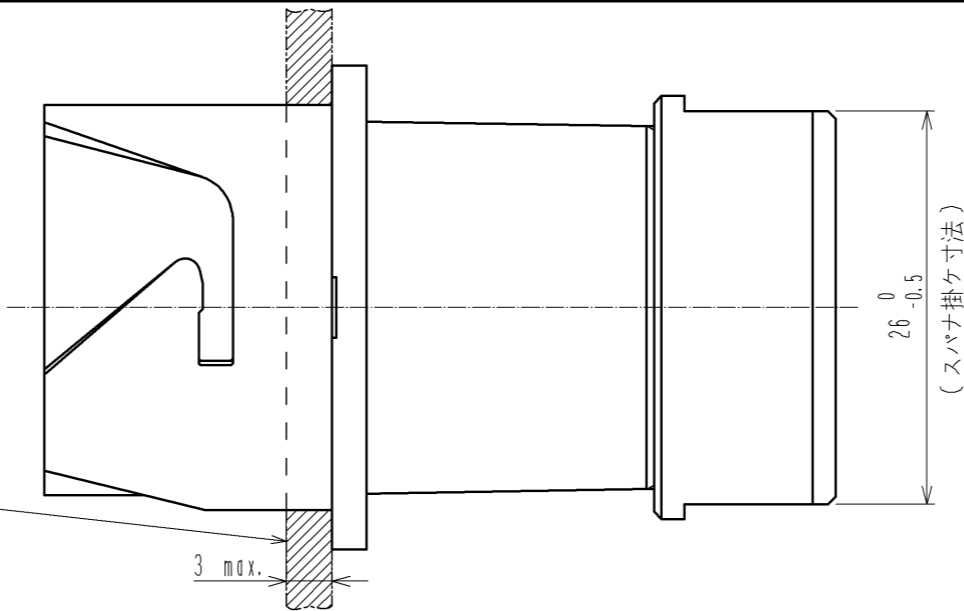
Jul.1.2020 Copyright 2020 HIROSE ELECTRIC CO., LTD. All Rights Reserved.
 本製品を車載用途などの高い信頼性が求められる機器にご使用の場合は、弊社までお問合せ下さい。

4 取付けパネル参考寸法図

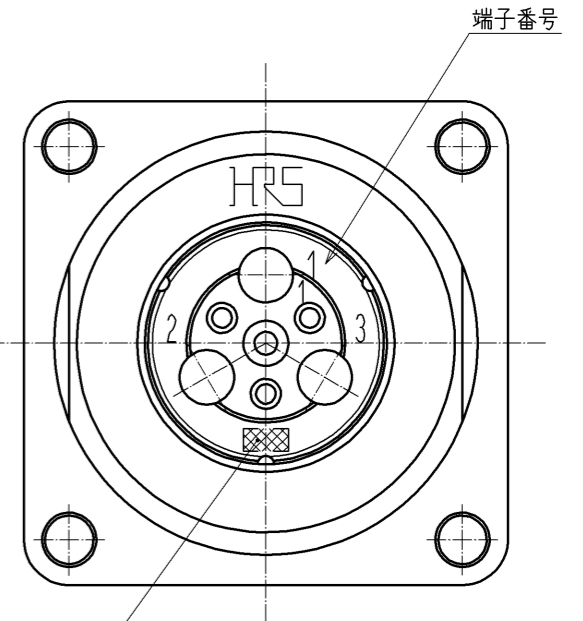
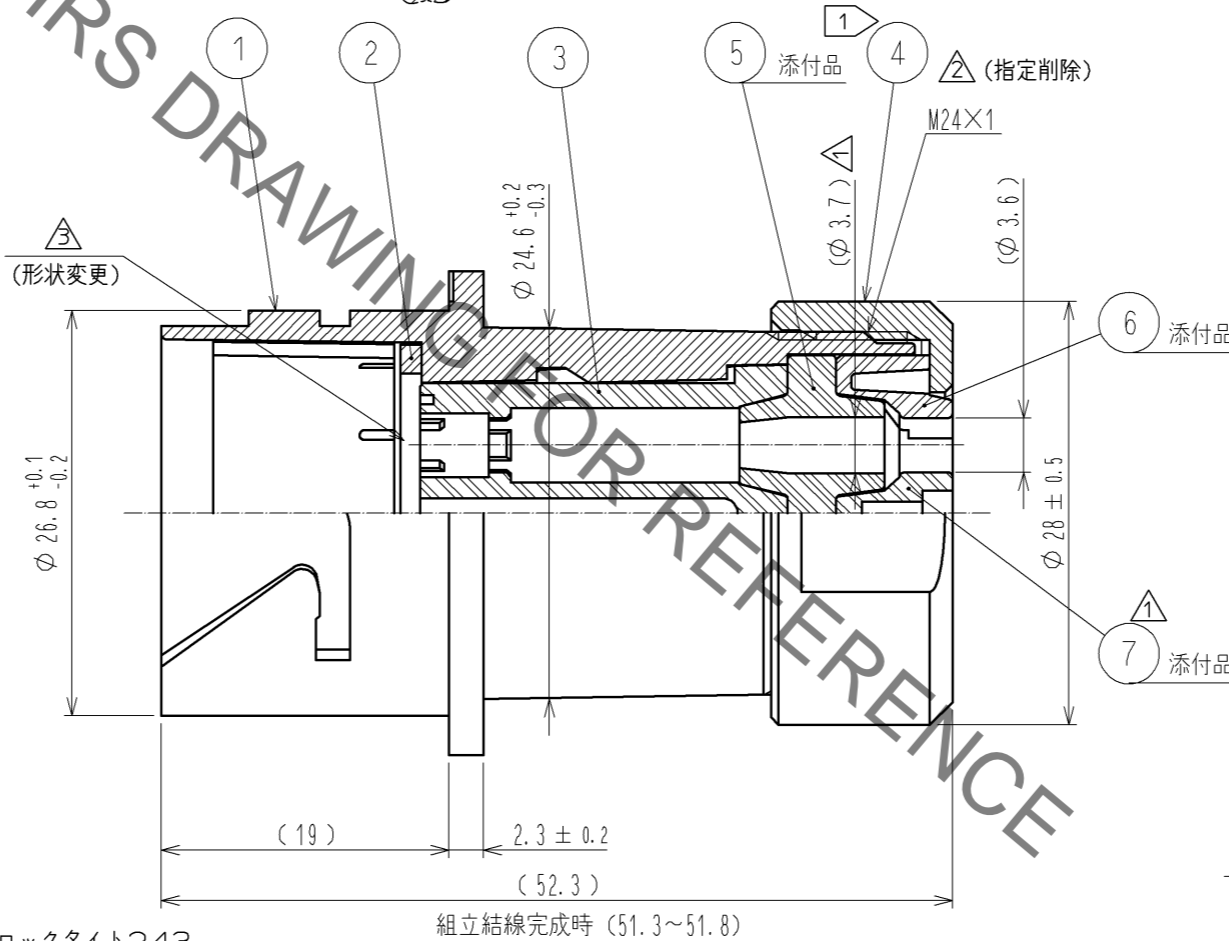
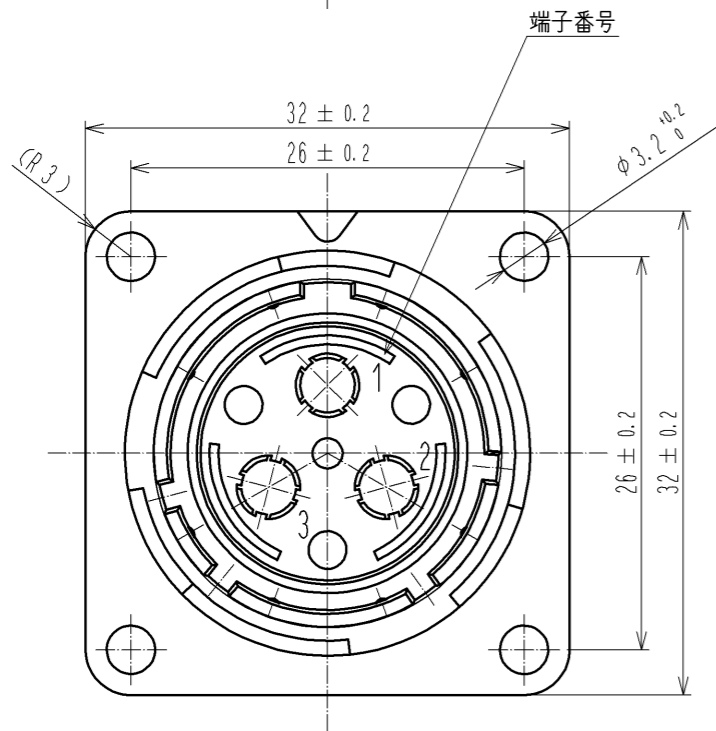


4 取付けパネル位置 (例)

△ (形状変更)



適合圧着端子	HR43-PC-111	CL143-0004-8-00
--------	-------------	-----------------



注 1 △ 部番 ④ の推奨締め付けトルクは、7~7.5N・mとします。
 また、緩み防止として部番 ④ のねじ部に接着剤(ヘンケルジャパン社製 ロックタイト243
 または同等品)の塗布を推奨します。

2. 部番 ① に対する部番 ④ の回転方向の位置関係は、図は一例を示します。

3. ケーブルの構造によりケーブルの保持力や防水性能が異なる場合があるので、事前に確認の上
 ご使用願います。

4 取付けパネル参考寸法図は、カン合面側にパネルを取付ける場合の一例を示します。

△ 5. 本品のカン合相手は、HR43-21WBP-3SC (CL143-0001-0) とします。

部番	材質	処理	備考	部番	材質	処理	備考
4	アルミニウム合金	クロムめっき	△				
3	PBT樹脂	(クロ)		7	PBT樹脂	(クロ)	
2	シリコンゴム	(クロ)		6	PBT樹脂	(クロ)	
1	アルミニウム合金	クロムめっき	△	5	シリコンゴム	(クロ)	

UNITS	mm	SCALE	2 : 1	訂正記事	DIS-C-003008	設計	TH. KAMEYA	検 図	EJ. KUNII	年月日	13. 04. 15
HRS HIROSE ELECTRIC CO., LTD.		承認	SU. OBARA	12. 01. 23	図番	ADC3-117730-00					
		検 図	EJ. KUNII	12. 01. 23	製品名	HR43-21WBJ-3PC					
		設 計	TH. KAMEYA	12. 01. 23	製品	コード		CL143-0002-2-00		△	1/1
		製 図	TH. KAMEYA	12. 01. 23							