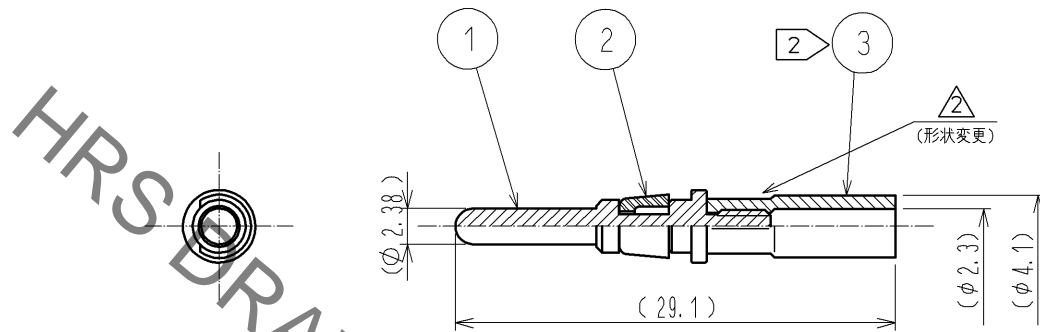


Dec.1.2019 Copyright 2019 HIROSE ELECTRIC CO., LTD. All Rights Reserved.  
 本製品を車載用途などの高い信頼性が求められる機器にご使用の場合は、弊社までお問合せ下さい。



注 1. 適用圧着工具は、JIS C 9711 (屋内配線用電線接続工具) に準拠した工具の使用をお願いします。

部番 ③ は、次に示す市販部品の相当品とします。  
 JIS C 2806 銅線用裸圧着スリーブ B2型

△ 3. 本品は、3個パック品で納入します。

2	PBT樹脂	自然色 (シロ)					
1	黄銅	表面 金めっき 接触部0.2μm min 下地 ニッケルめっき1μm min	3	②			
部番	材質	処理, 備考	部番	材質	処理, 備考		
UNITS mm		SCALE 2 : 1	△の数 1	訂正記事 DIS-C-003001	設計 TH. KAMEYA	検図 EJ. KUNII	年月日 13. 04. 08
<b>HRS</b>	HIROSE ELECTRIC CO., LTD.	承認 : SU. OBARA	12. 01. 23	図番 :	ADC4-117735-00		
		検図 : EJ. KUNII	12. 01. 23	製品名 :	HR43-PC-111		
		設計 : TH. KAMEYA	12. 01. 19	製品	CL143-0004-8-00		
		製図 : TH. KAMEYA	12. 01. 19	コード			
						△ 1	1