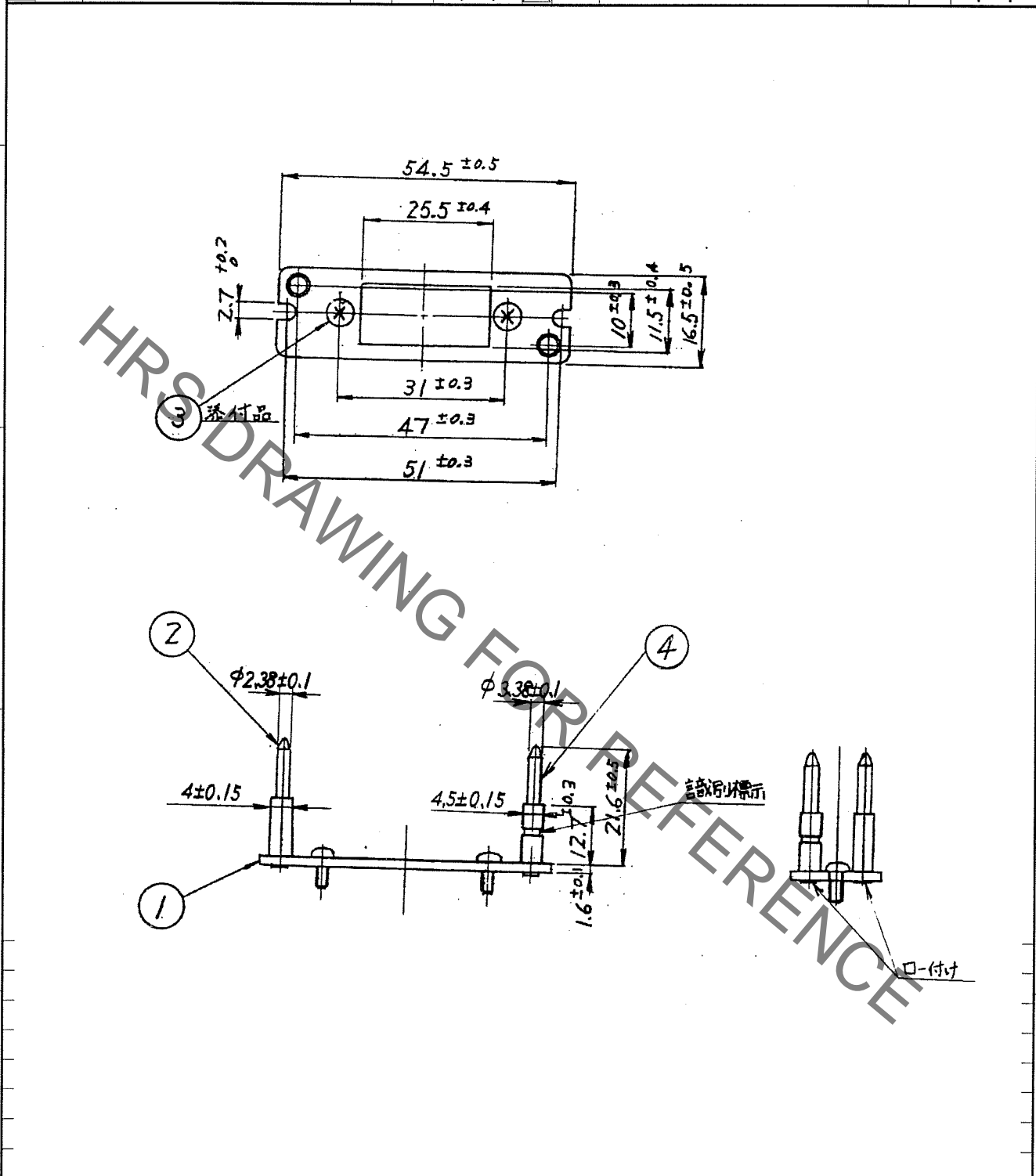


Jan.1.2020 Copyright 2020 HIROSE ELECTRIC CO., LTD. All Rights Reserved.  
 本製品を車載用途などの高い信頼性が求められる機器にご使用の場合は、弊社までお問合せ下さい。

1	2			3			4				
△の数 COUNT	訂正記事 DESCRIPTION OF REVISIONS		設計 BY	検図 CHKD	年月日 DATE	△の数 COUNT	訂正記事 DESCRIPTION OF REVISIONS		設計 BY	検図 CHKD	年月日 DATE
△						△					
△						△					
△						△					



2	鋼	ニッケルめっき	4	鋼	ニッケルめっき
1	鋼	ニッケルめっき	3	鋼	ニッケルめっき
部番	材 質	処 理, 備 考	部番	材 質	処 理, 備 考

備考 REMARKS		製 図 DRAWN	設 計 DESIGNED	検 図 CHECKED	承 認 APPROVED	出 図 RELEASED
		Q1 95.11.14 谷口	Q1技 95.11.14 谷口	Q1技 95.11.15 渡並	Q1技 95.11.16 三輪	

旧製品コード CODE NO. (OLD)	図番 DRAWING NO. ADC4-025680-01	製品名 PART NO. 1624-PG3A(50)
尺度 SCALE 1 : 1 単位 UNITS mm	ヒロセ電機株式会社 HIROSE ELECTRIC CO., LTD.	製品コード CODE NO. CL216-0599-2-50

TO
Q1