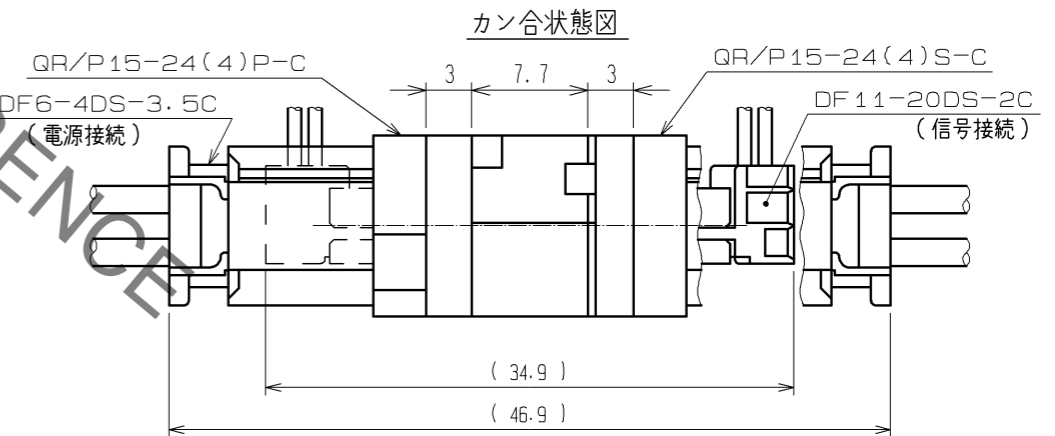
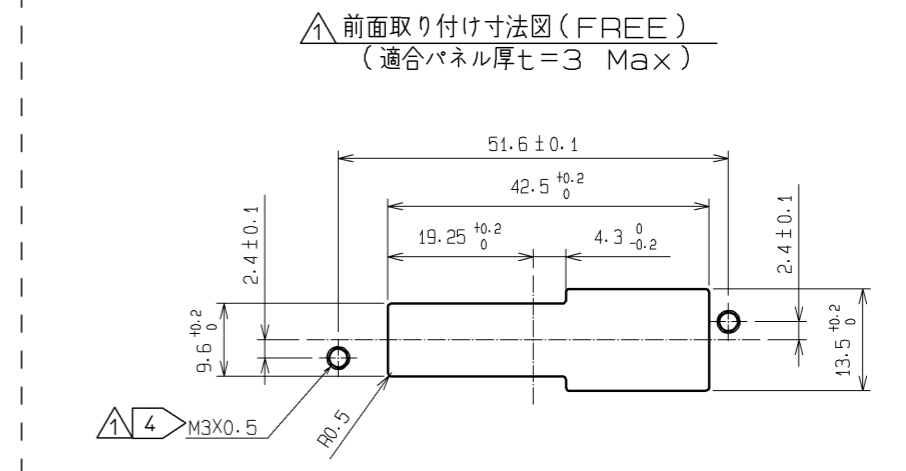
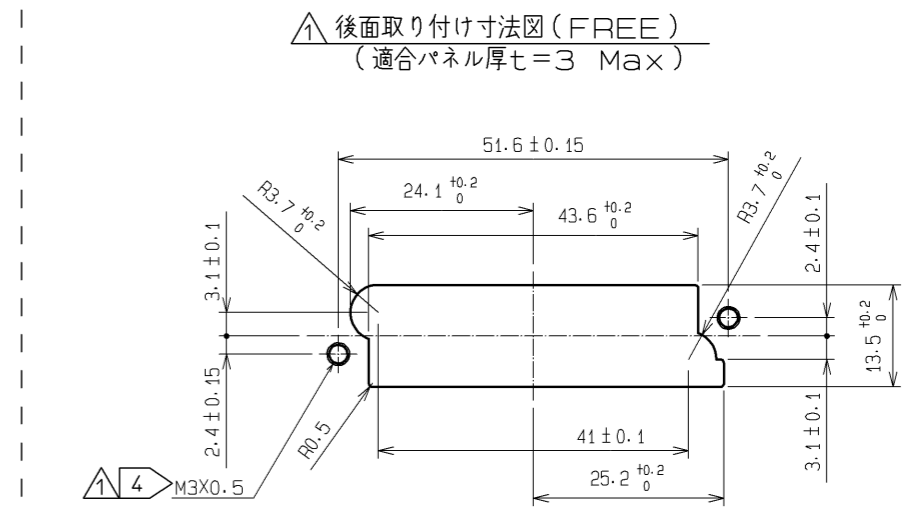
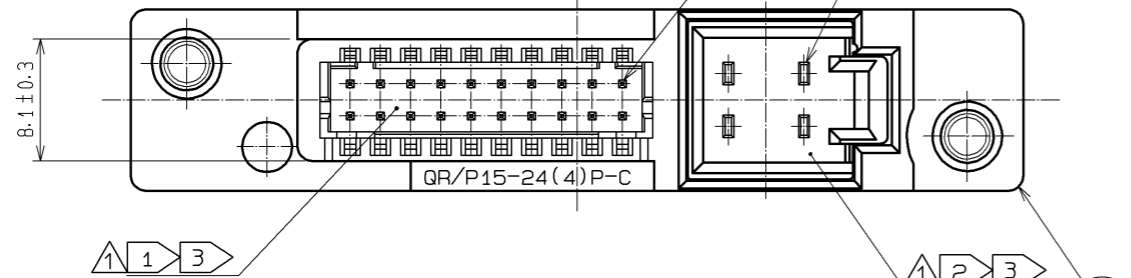
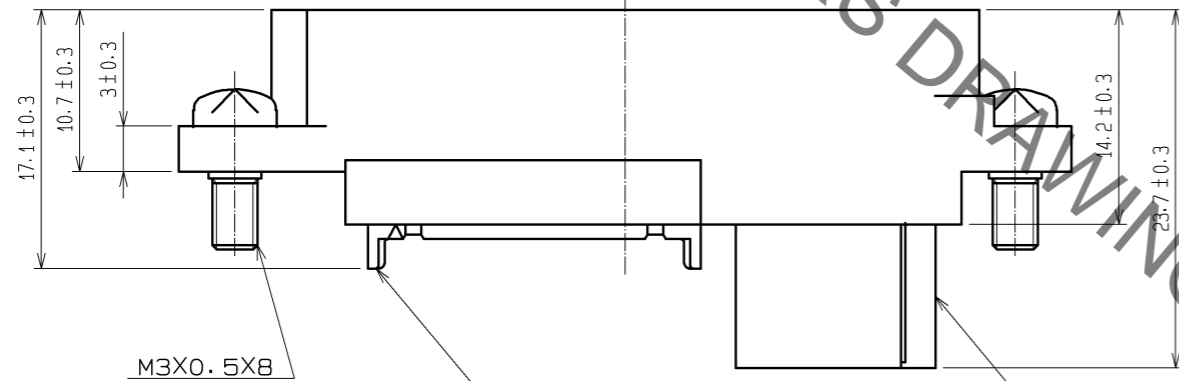
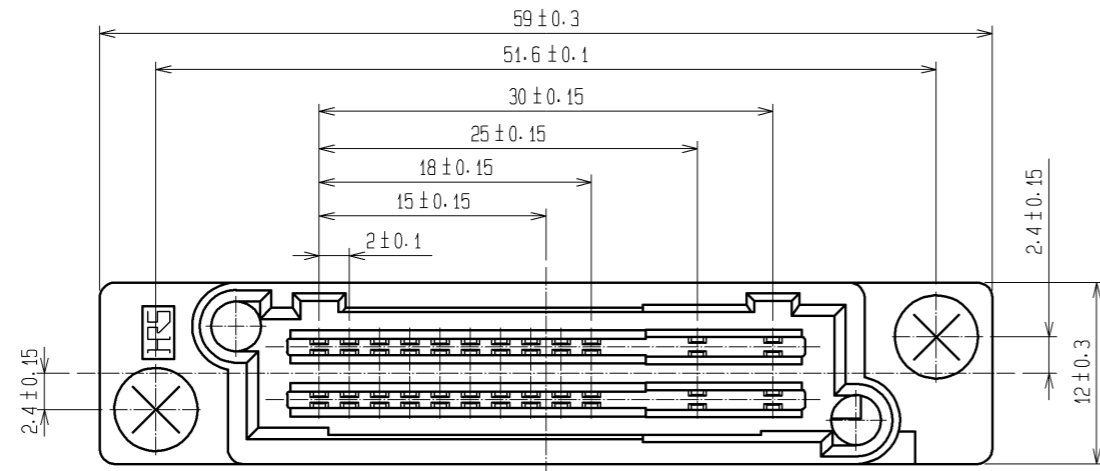


Jul.1.2020 Copyright 2020 HIROSE ELECTRIC CO., LTD. All Rights Reserved.  
 本製品を車載用途などの高い信頼性が求められる機器にご使用の場合は、弊社までお問合せ下さい。



- 注 ① この箇所にはケーブルを圧着して装着したDF11-20DS-2C (CL543-0509-7) がカン合出来ます。圧着端子は表1の端子 (金めっき品) をご使用下さい。
- ② この箇所にはケーブルを圧着して装着したMDF6-4DS-3.5C (CL547-0074-1) がカン合出来ます。圧着端子は表2の端子 (すずめっき品) をご使用下さい。

表1: DF11圧着端子

製品名	製品コード
DF11-22SCA	CL547-0604-8
DF11-2428SCA	CL547-0551-3
DF11-30SCA	CL547-0608-9

表2: MDF6圧着端子

製品名	製品コード
MDF6-1618SC	CL547-0071-3
MDF6-2022SC	CL547-0073-9

③ コネクタカン合時の配線番号はATAD-E2828を参照して下さい。

④ 有効ネジ部は1.5mm以上として下さい。

部番	材質	処理	備考	部番	材質	処理	備考
3	PBT樹脂	UL94V-0 (クロ)		6	鋼	ニッケルめっき 0.8 $\mu$ m	
2	りん青銅	① 接触部: 金めっき 0.2 $\mu$ m 実装部: すずめっき 3 $\mu$ m		5	ポリアミド樹脂	UL94V-0 (シロ)	
1	りん青銅	① 接触部: 金めっき 0.2 $\mu$ m 実装部: 金めっき 0.2 $\mu$ m		4	ポリアミド樹脂	UL94V-0 (クロ)	

UNITS	SCALE	訂正記事	設計	検 査	年月日
mm	2:1	DIS-E-002365	MT. ITANO	HK. TANAKA	08.07.11

承認: HO. MIWA	06.12.12	① ②	図番: ADC3-120409-04
検 査: SJ. SHIMIZU	06.12.12	③	製品名: QR/P15-24(4)P-C (50)
設 計: TS. ITO	06.12.12	④	製品コード: CL221-0249-6-50
製 図: TS. ITO	06.12.12		