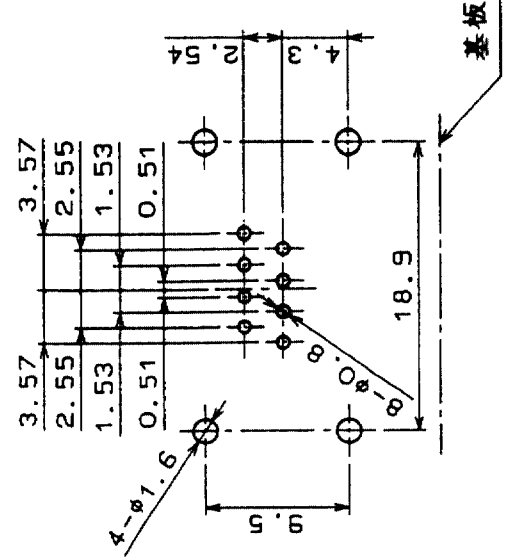
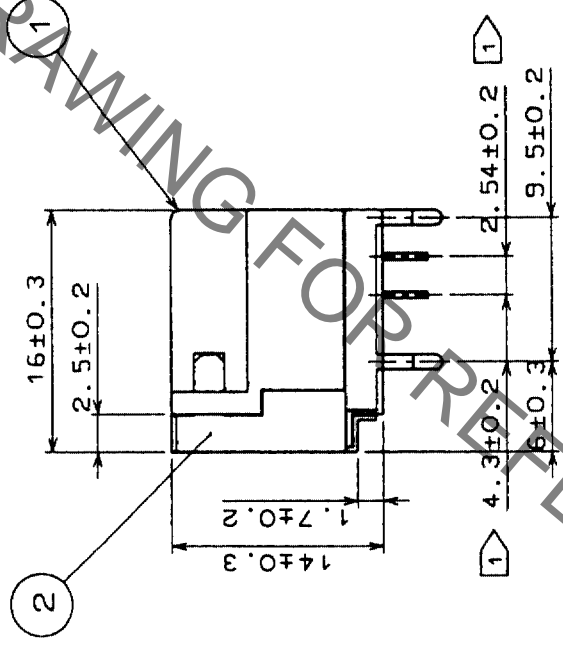
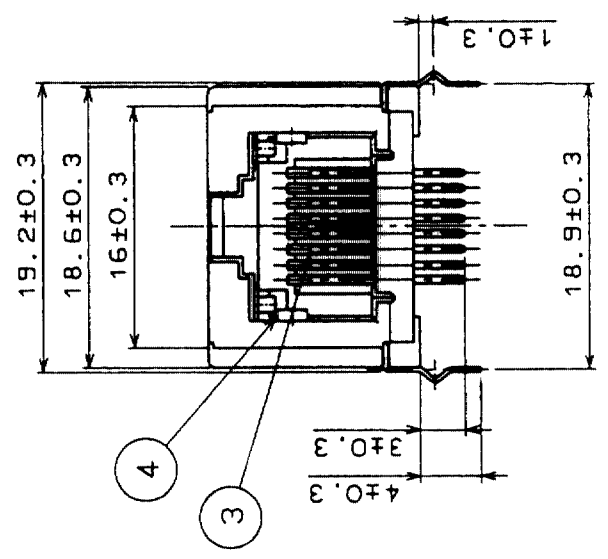
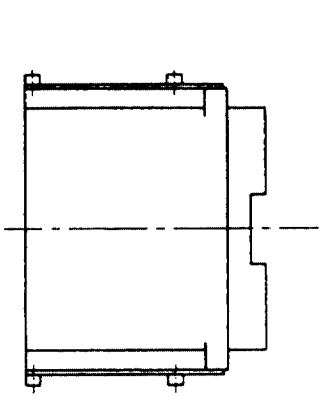
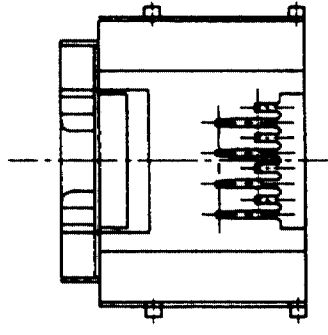
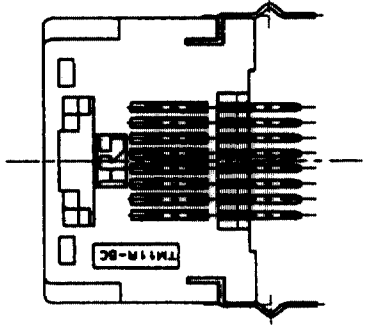


Δの 数 COUNT	訂 正 事 DESCRIPTION OF REVISIONS	年 月 日 DATE	設 計 者 BY	設 計 日 CHKD	年 月 日 DATE	訂 正 事 DESCRIPTION OF REVISIONS	設 計 者 BY	設 計 日 CHKD	年 月 日 DATE



基板取付寸法図 (コネクタ取付面)
 基板端面



注 1 端子位置寸法は端子根元における寸法を示す。

部 番 REMARKS	材 質	処 理	備 考	部 番	材 質	備 考	部 分 寸 法 μm
2	黄銅			4	りん青銅		すずめっき
1	PBT樹脂	UL94V-0(ク口)		3	りん青銅		部分金めっき 1.27μm

製 図 者 DRAWN	設 計 者 DESIGNED	検 査 者 CHECKED	承認 者 APPROVED	出 発 日 RELEASED
(Signature)	(Signature)	(Signature)	(Signature)	03.28 松崎

旧製品コード CODE NO. (OLD)	図番 DRAWING NO.	製品名 PART NO.
CL	ADC3-047291-01	TM11RX-5C-88(50)

単位 UNITS	部 品 番 部 番	製 品 番 品 番
mm		TM11RX-5C-88(50)
mm	CL222-5133-5-50	

TO
Q2

HRS DRAWING FOR REFERENCE