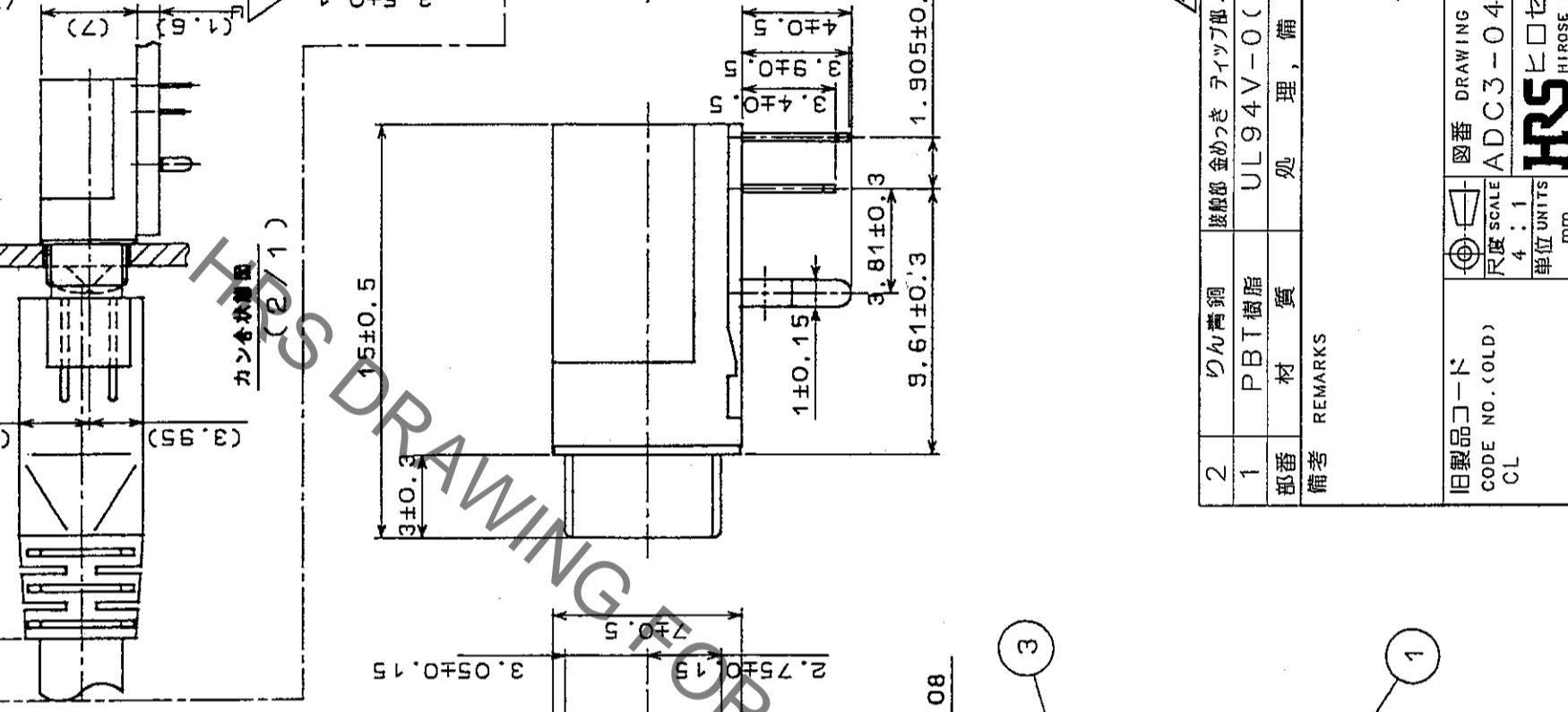
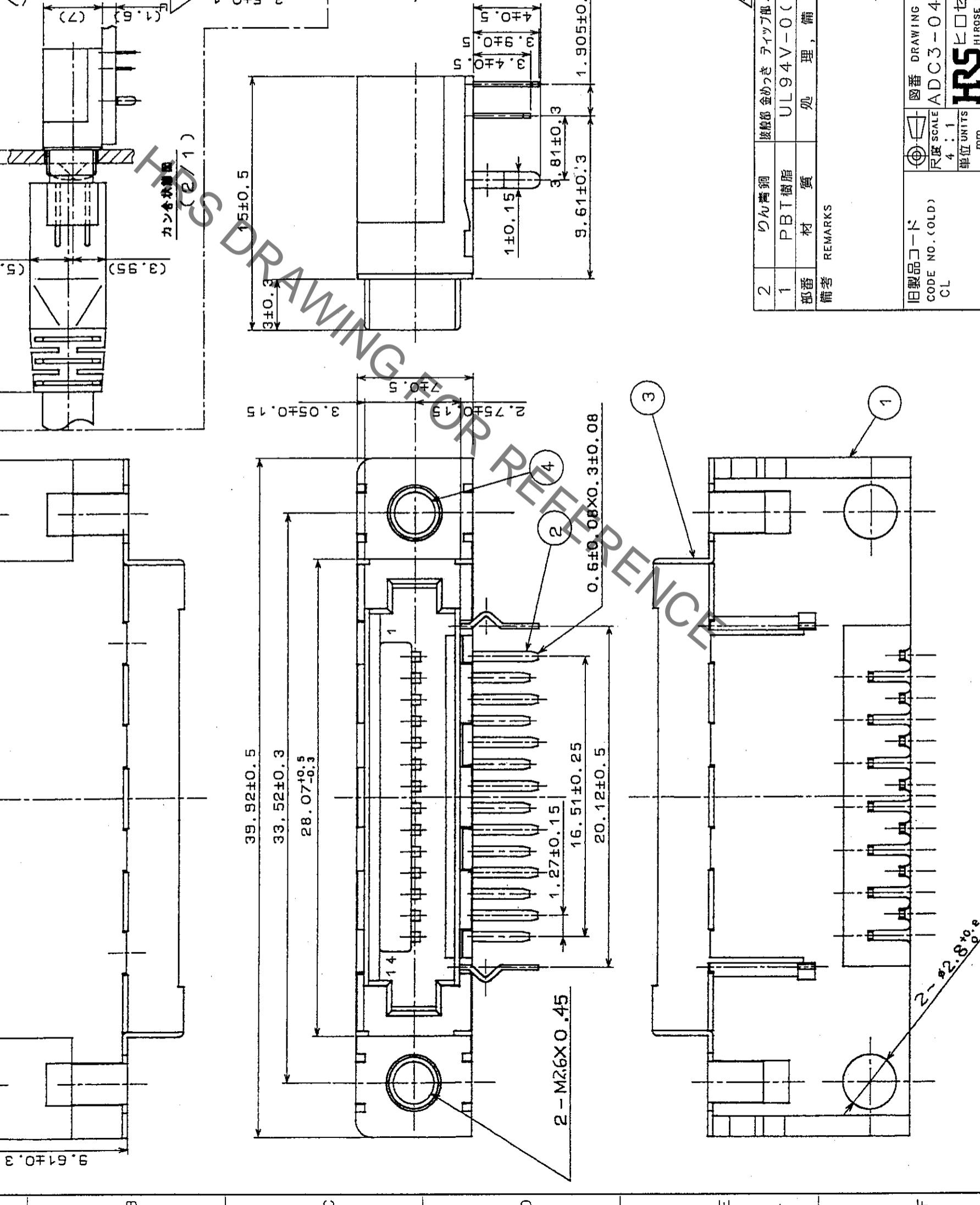
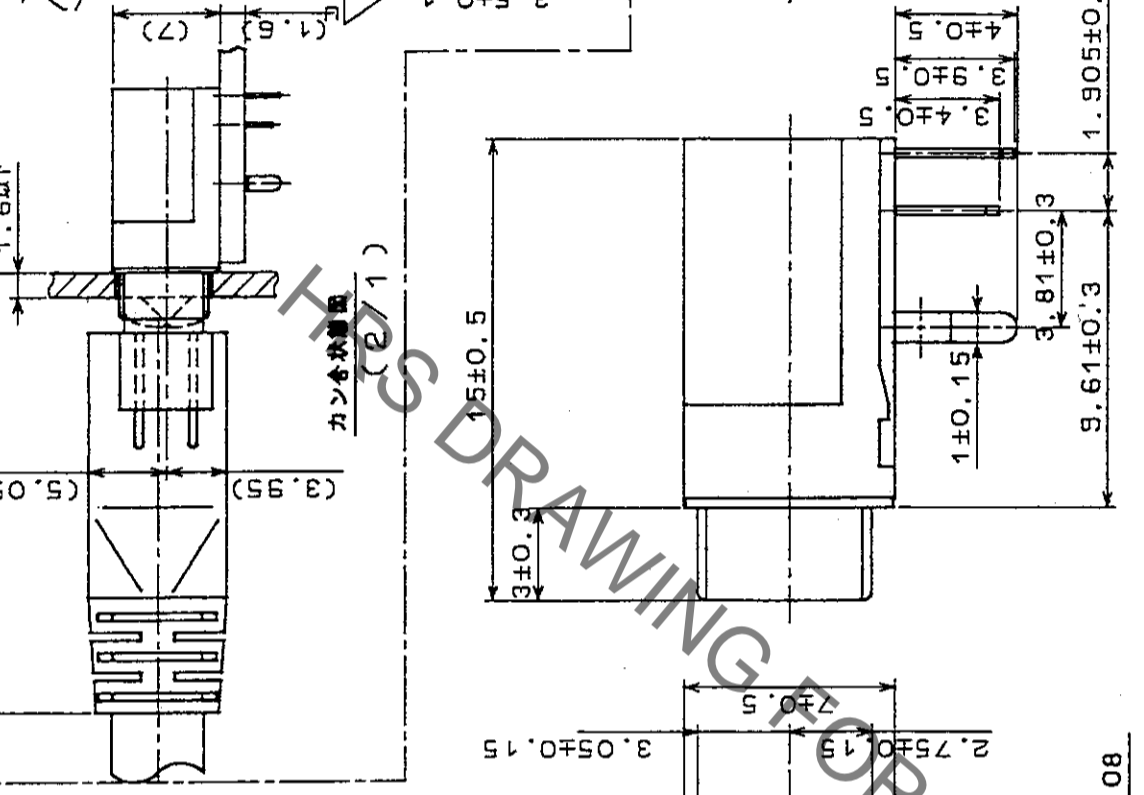
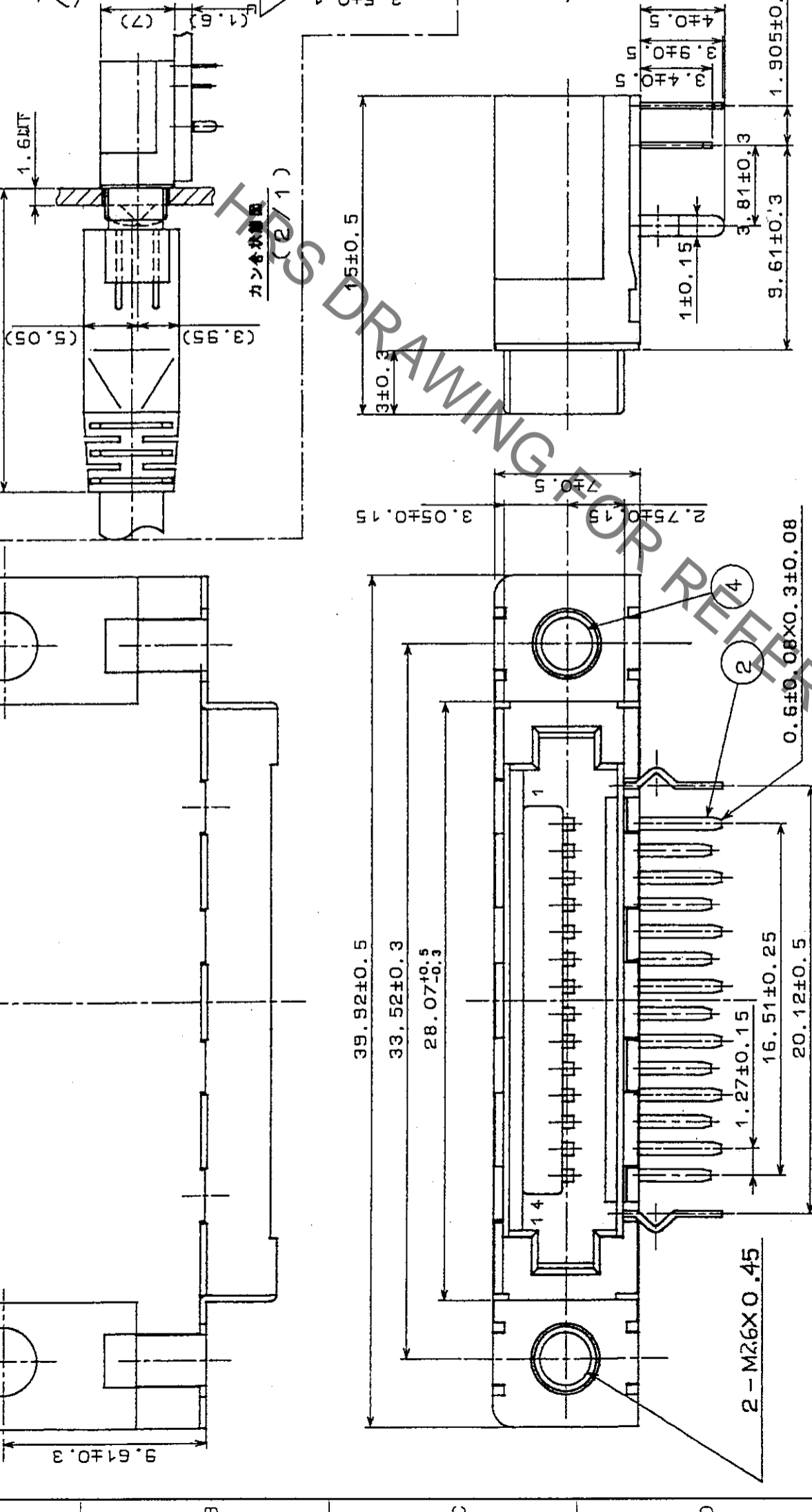
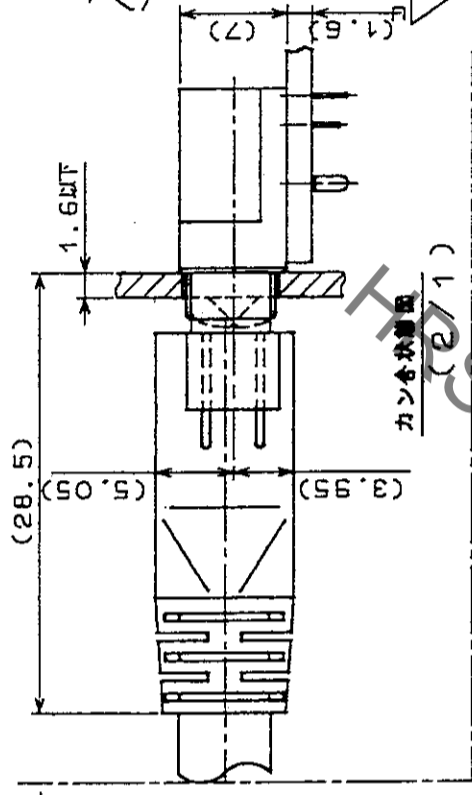
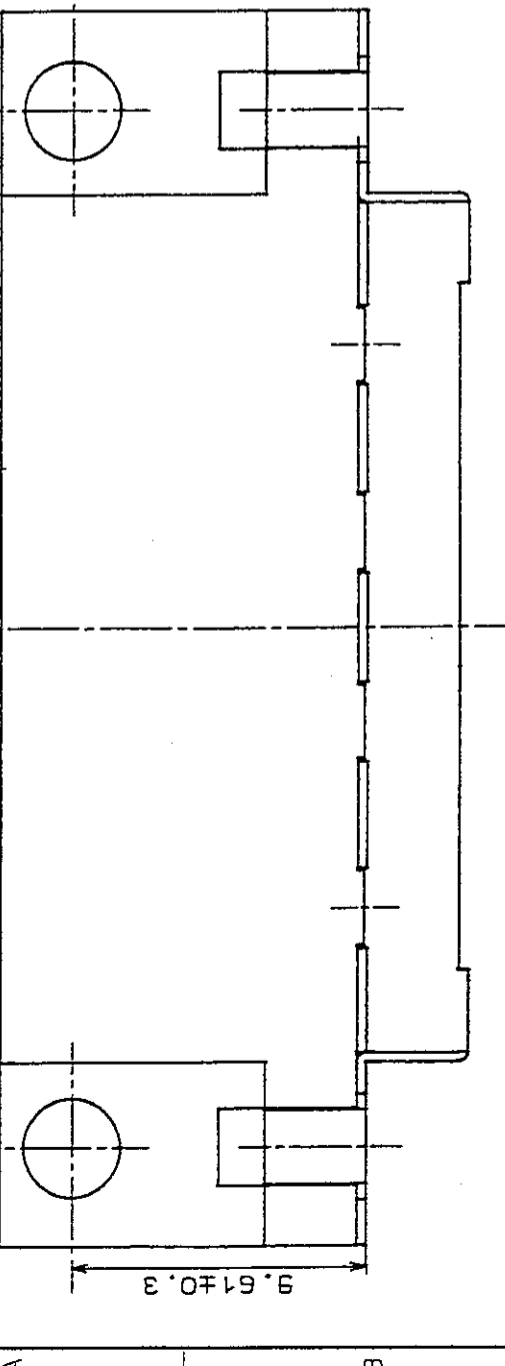


Δの数	訂正記事	年月日	設計検図	年月日	訂正記事	設計検図	年月日
COUNT	DESCRIPTION OF REVISIONS	DATE	BY CHKD	DATE	DESCRIPTION OF REVISIONS	BY CHKD	DATE
1	RE-E-10005	04.5.26	亀谷 彦	04.5.26			
1	φ15-E-000144	05.06.28	伊藤 博	05.06.28			



TO	
Q2	

2	りん青銅	旋削 金めっき タイプ部 金フリップ	4	鋼	ニッケルめっき M2.6X0.45
1	PBT樹脂	UL94V-0(クロ)	3	りん青銅	すずめっき
部番	材質	処理, 備考	部番	材質	処理, 備考
備考 REMARKS					
旧製品コード CODE NO. (OLD) CL	図番 DRAWING NO. ADC3-042356-01	製品名 PART NO. 3110-14SC(50)	製図 DRAWN Q技 1.15 亀谷	設計 DESIGNED Q技 1.15 亀谷	検図 CHECKED T. 1.17
単位 UNITS mm	尺度 SCALE 4:1	製品コード CODE NO. CL231-0012-4-50	製図承認 DRAWN APPROVED Q技 1.17 松崎	設計承認 DESIGNED APPROVED Q技 1.17 松崎	検図承認 CHECKED APPROVED Q技 1.17 松崎
製品コード CODE NO. CL231-0012-4-50					