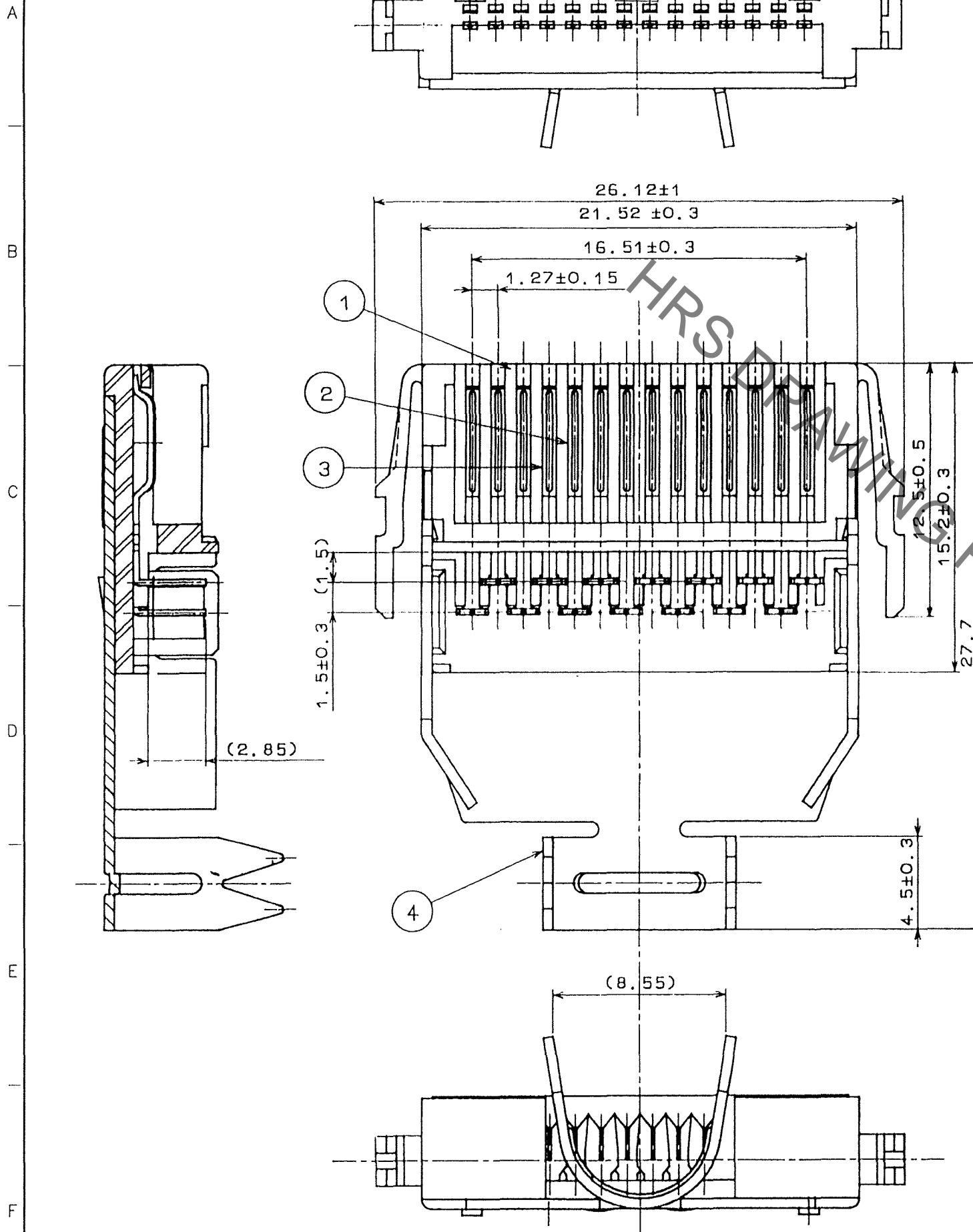
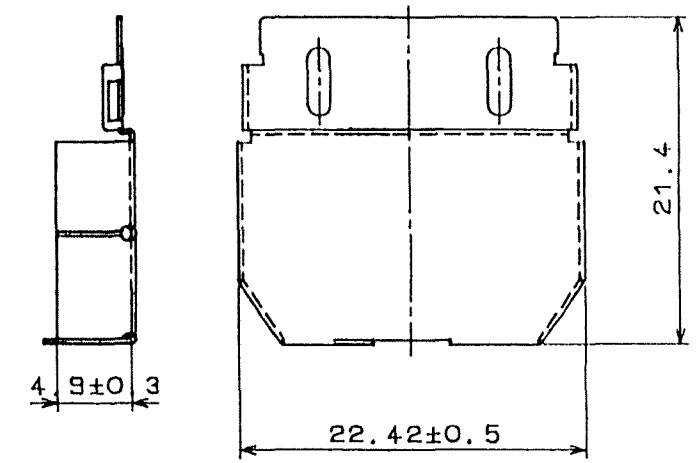


Feb. 1, 2020 Copyright 2020 HIROSE ELECTRIC CO., LTD. All Rights Reserved.
本製品を車載用途などの高い信頼性が求められる機器にご使用の場合は、弊社までお問合せ下さい。

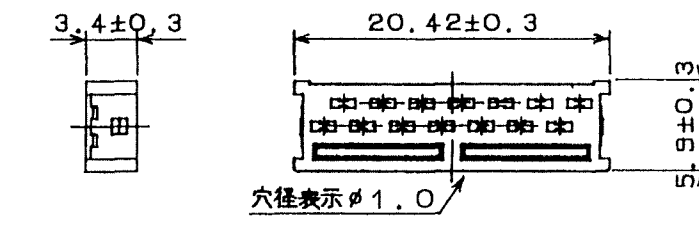
Δの数 COUNT	訂正記事 DESCRIPTION OF REVISIONS	設計 BY	検図 CHKD	年月日 DATE	Δの数 COUNT	訂正記事 DESCRIPTION OF REVISIONS	設計 BY	検図 CHKD	年月日 DATE
2	RE-E-10005	亀谷	渡辺	04.5.26					
1	DIS-E-002407	板野	榎本	08.08.28					



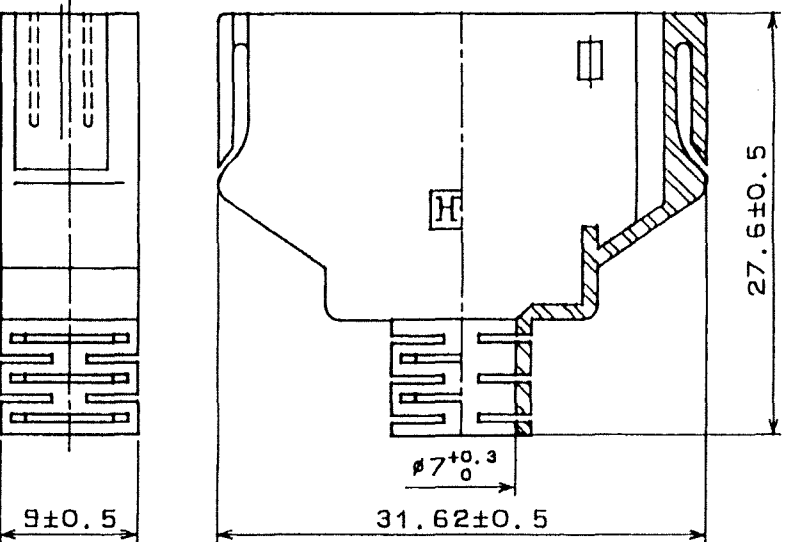
5 添付品
(尺度 2/1)



6 添付品
(尺度 2/1)



7 添付品
(尺度 2/1)



4	黄銅	すずめっき			7	ポリカーボネート樹脂 (色:クロ)
3	ベリリウム銅	接触部 金めっき 圧接部 金フラッシュ			6	ポリカーボネート樹脂 (色:トウメイ) UL94V-0
2	ベリリウム銅	接触部 金めっき 圧接部 金フラッシュ			5	黄銅
1	ポリカーボネート樹脂 (色:クロ) UL94V-0					すずめっき

備考	材質	処理, 備考	備考	材質	処理, 備考
REMARKS					

旧製品コード CODE NO. (OLD) CL	図番 DRAWING NO. ADC3-042469-01	製品名 PART NO. 3130-14P-C(50)
尺度 SCALE 4:1 単位 UNITS mm	HRS ヒロセ電機株式会社 HIROSE ELECTRIC CO., LTD.	製品コード CODE NO. CL231-0022-8-50

T0
Q2