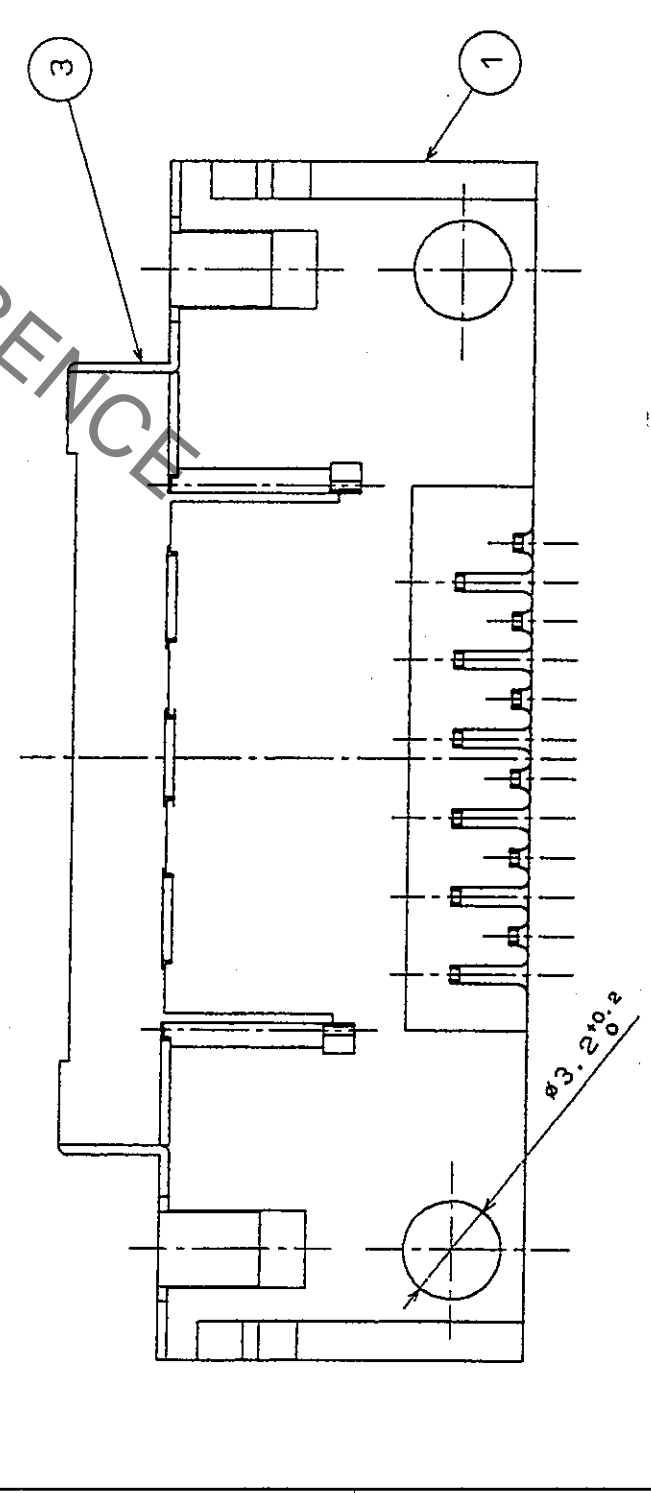
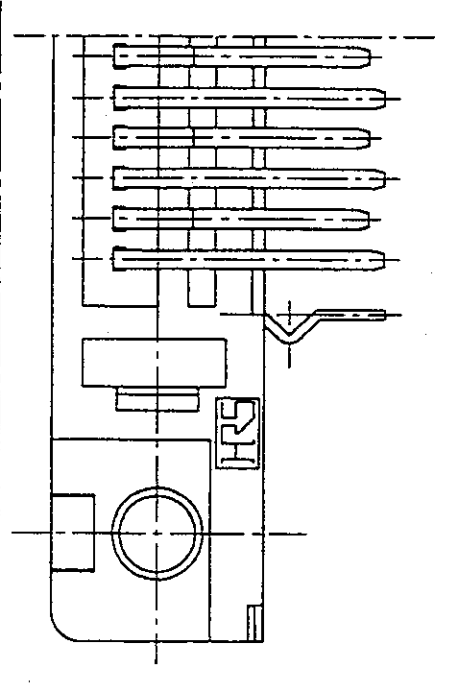
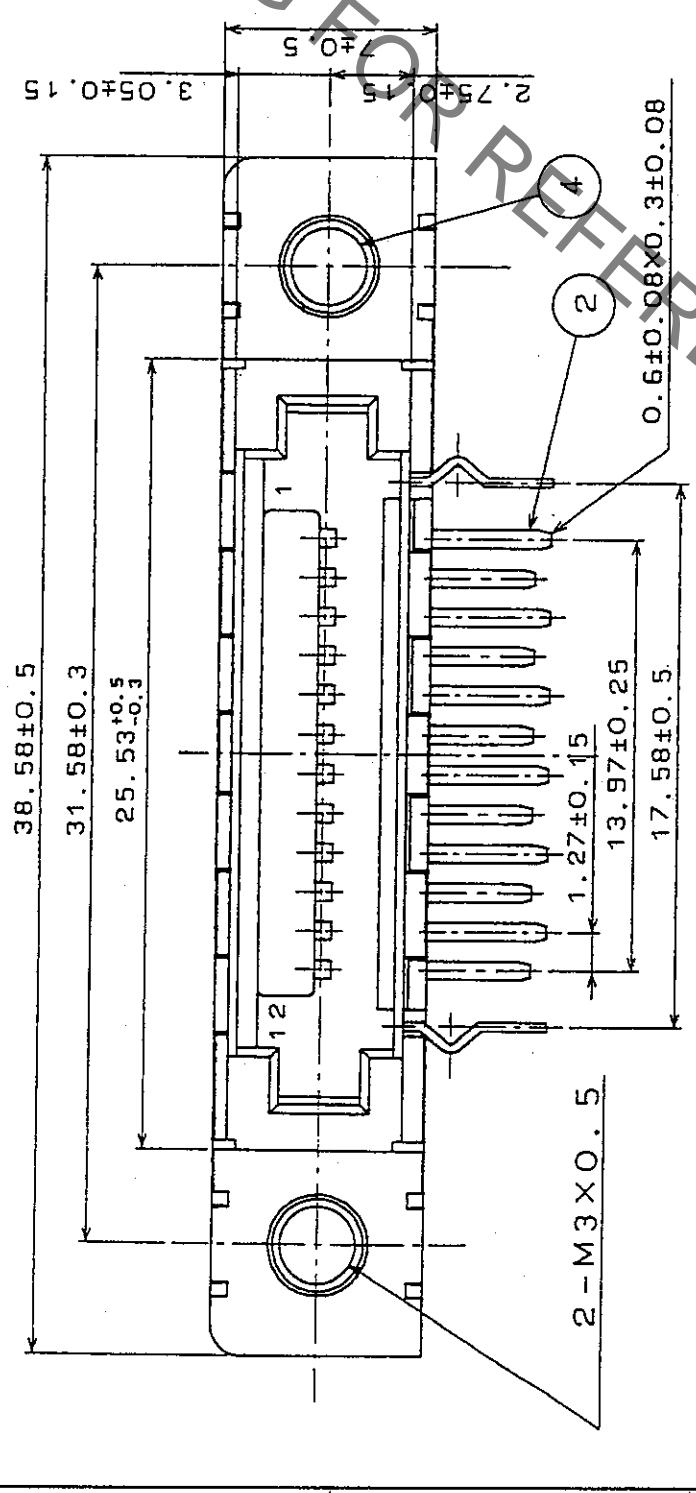
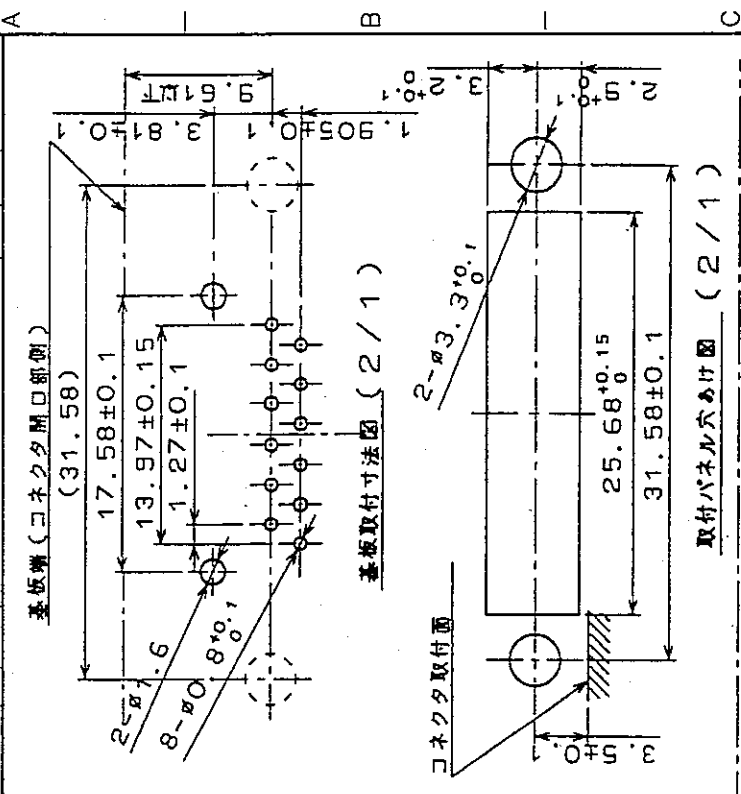
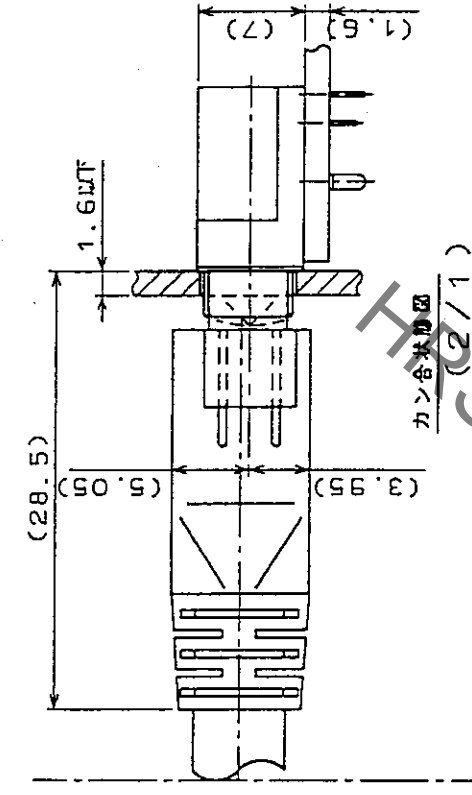
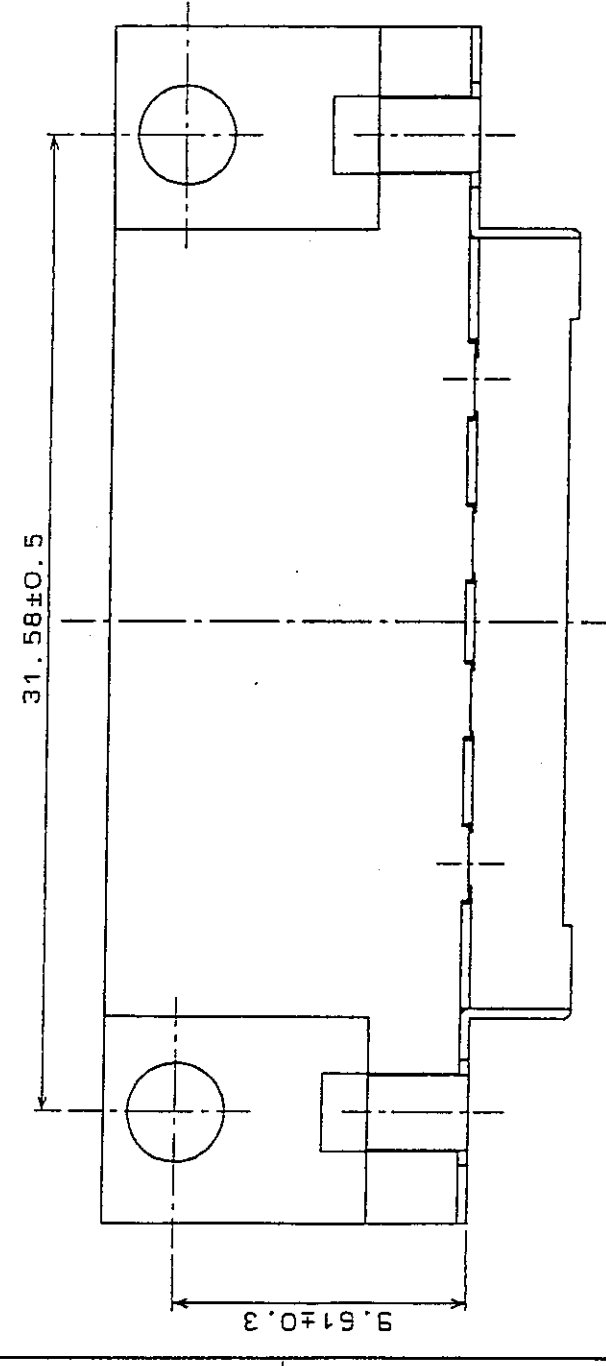


Δの 数	訂正 記 事	年月日	設計 検 査 者	年月日	訂正 記 事	年月日	設計 検 査 者
COUNT	DESCRIPTION OF REVISIONS	DATE	BY	CHKD	DATE	DESCRIPTION OF REVISIONS	BY
1	RE-E-10005 RIS-E-000144	2015.05.26	鳥谷 隆史	2015.06.28			



部 番	材 質	処 理	備 考	部 番	材 質	処 理	備 考
2	りん青銅	接線部 金めっき	ファイブ部 金フッ素	4	鋼		ニッケルめっき M3X0.5
1	PBT樹脂	UL94V-0(クロ)		3	りん青銅		すずめっき

製 図 承 認 出 図	検 査 承 認 出 図	設 計 承 認 出 図	製 品 名	部 番	材 質	備 考
Q技 1.15 電合	Q技 1.17 渡辺	Q技 1.15 電合	3110-12S(50)			

旧製品コード	図番	DRAWING NO.	製品名	PART NO.
CL	ADC3-045475-02		3110-12S(50)	

尺 度 SCALE	4:1	製 品 CODE NO.	CL231-3008-3-50
単 位 UNITS	mm	製 造 廠 名	HIROSE ELECTRIC CO., LTD.

TO
Q2