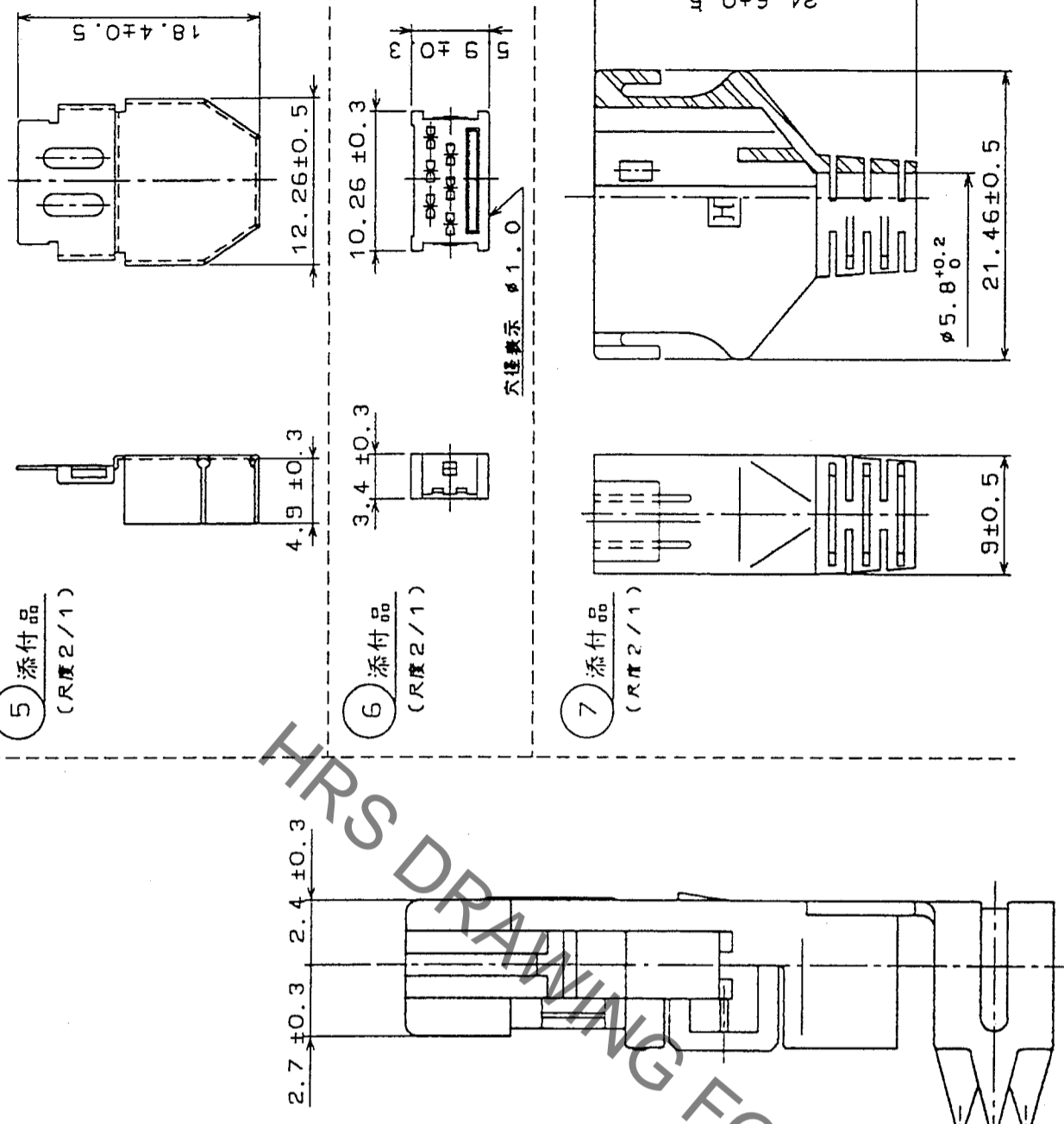
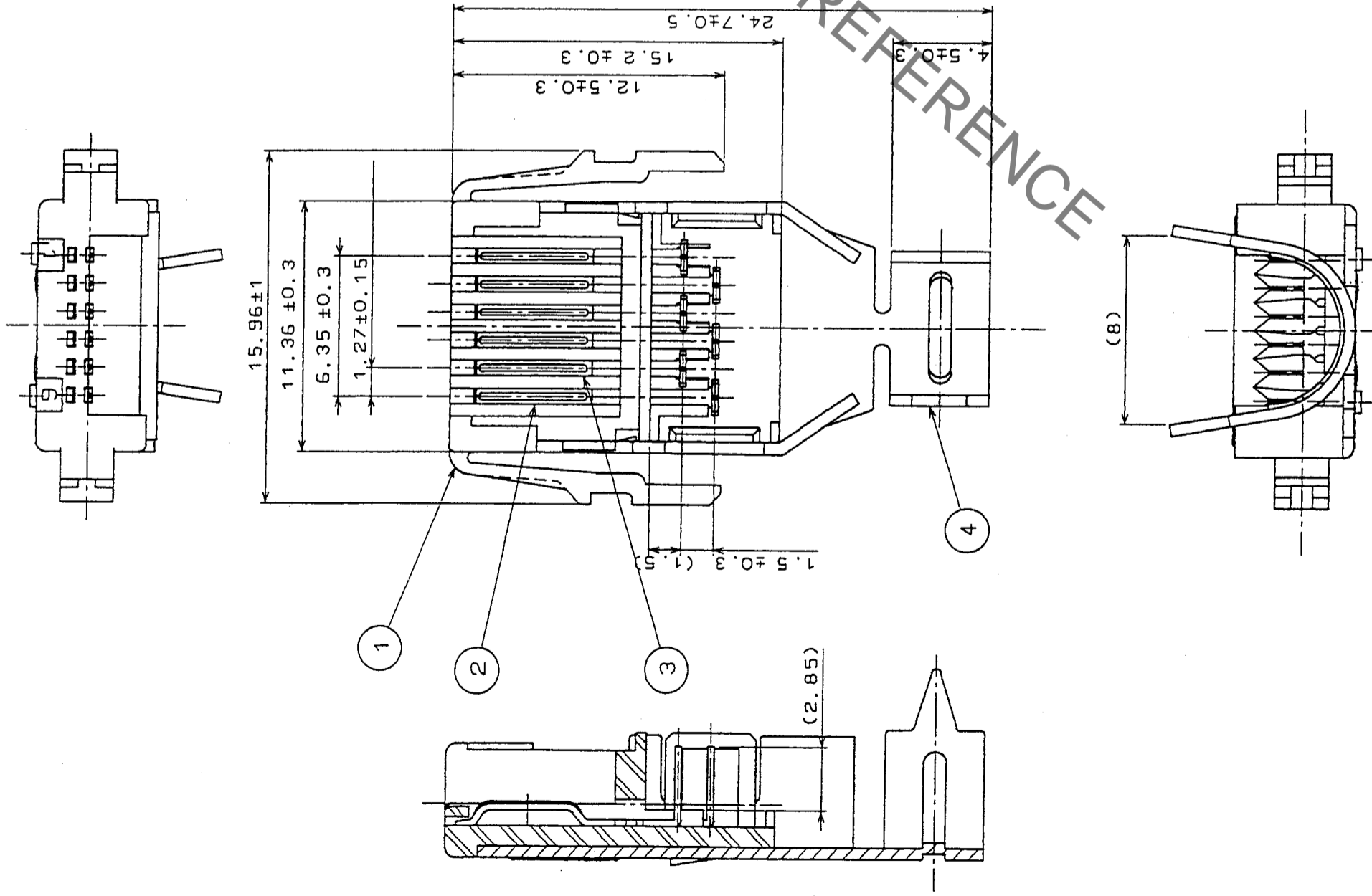


Δの数 COUNT	訂正記事 DESCRIPTION OF REVISIONS	設計検図 BY	年月日 DATE	Δの数 COUNT	訂正記事 DESCRIPTION OF REVISIONS	設計検図 BY	年月日 DATE
2	RE-E-10005	亀谷 凌	2024.5.26				
1							



部番	材質	処理	備考	部番	材質	処理	備考
4	黄銅						
3	ポリリウム銅		すずめつき	7	ポリカーボネート樹脂 (色:クロ)		
2	ポリリウム銅		接敷部 金めつき	6	ポリカーボネート樹脂 (色:トウメイ)UL94V-0		
1	ポリカーボネート樹脂		(色:シロ)UL94V-0	5	黄銅		すずめつき

製図 DRAWN	設計 DESIGNED	検図 CHECKED	承認 APPROVED	出図 RELEASED
Q 接 1.10 亀谷	Q 接 1.10 亀谷	Q 接 1.11 加藤	Q 接 1.11 松崎	

旧製品コード CODE NO. (OLD) CL	図番 DRAWING NO. ADC3-045477-01	製品名 PART NO. 3130-6P-C(50)
尺度 SCALE 4 : 1	単位 UNITS mm	製品コード CODE NO. CL231-3014-6-50

T0
Q2

HRS DRAWING FOR REFERENCE