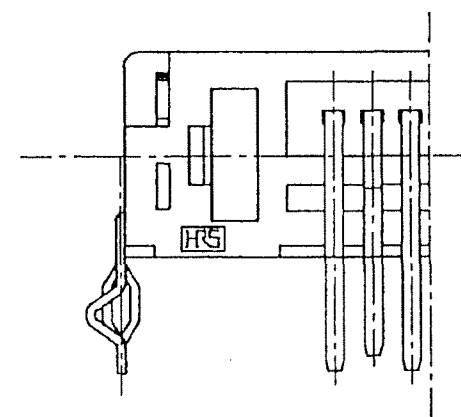
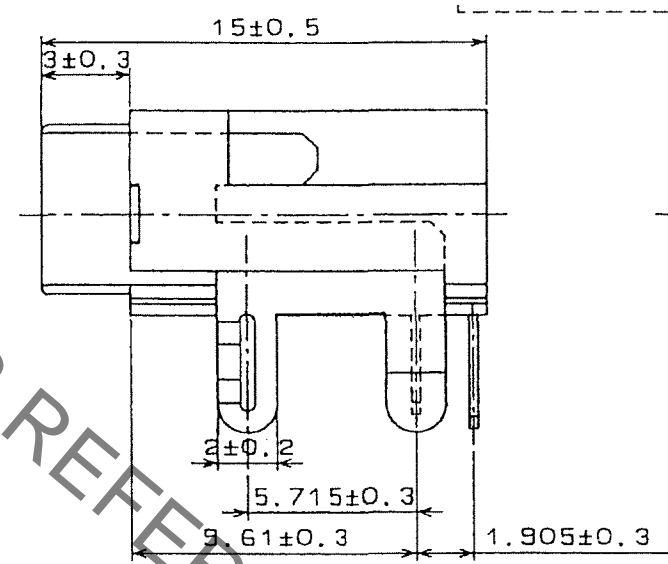
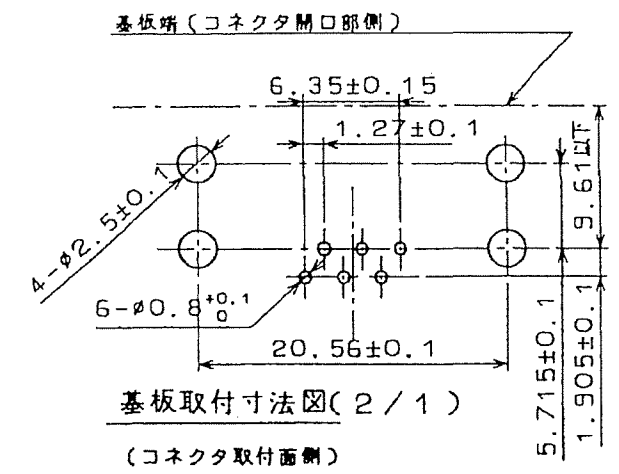
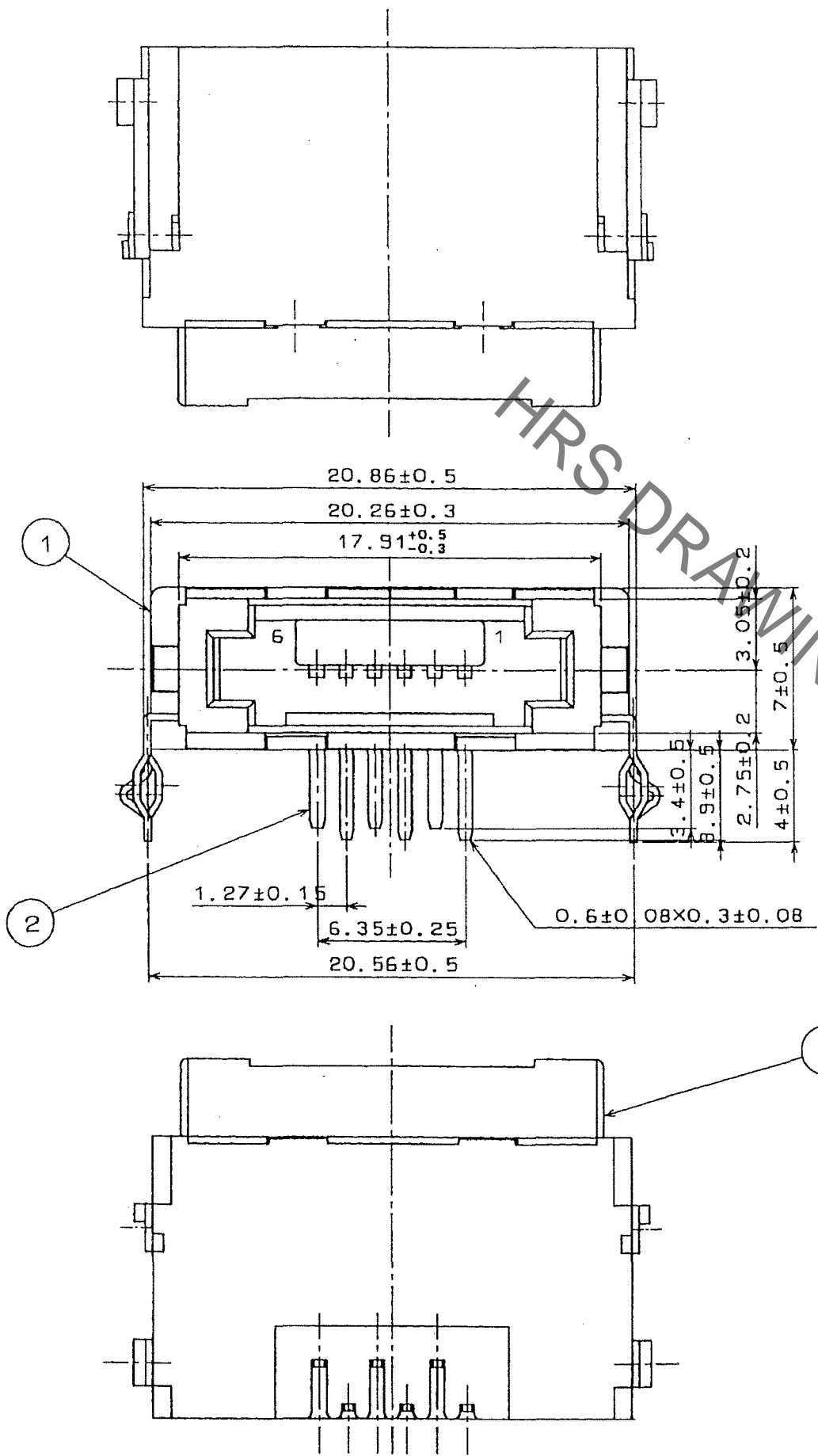


Nov.1.2019 Copyright 2019 HIROSE ELECTRIC CO., LTD. All Rights Reserved.
本製品を車載用途などの高い信頼性が求められる機器にご使用の場合は、弊社までお問合せ下さい。

Δの数 COUNT	訂正記事 DESCRIPTION OF REVISIONS	設計 BY	検図 CHKD	年月日 DATE	Δの数 COUNT	訂正記事 DESCRIPTION OF REVISIONS	設計 BY	検図 CHKD	年月日 DATE
1	RE-E-10005	亀谷	渡辺	04.05.26					
2	DIS-E-000895	伊藤	清水	06.08.04					



2	りん青銅	接触部: 金めっき 0.2μm ティップ部: 金めっき 0.03μm 下地: ニッケルめっき 2μm	3	りん青銅	すずリフローめっき 1μm 下地: ニッケルめっき 1μm
1	PBT樹脂	(クロ) UL94V-0			
部番	材質	処理, 備考	部番	材質	処理, 備考

備考	REMARKS	製図 DRAWN	設計 DESIGNED	検図 CHECKED	承認 APPROVED	出図 RELEASED
		Q1 亀谷 03.1.15	Q1 亀谷 03.1.15	Q1 渡辺 03.1.17	Q1 松崎 03.1.17	

旧製品コード CODE NO. (OLD)	図番 DRAWING NO. ADC3-045480-01	製品名 PART NO. 3110-6SB(50)
尺度 SCALE 4:1 単位 UNITS mm	HRS ヒロセ電機株式会社 HIROSE ELECTRIC CO., LTD.	製品コード CODE NO. CL231-3017-4-50

TO
Q1