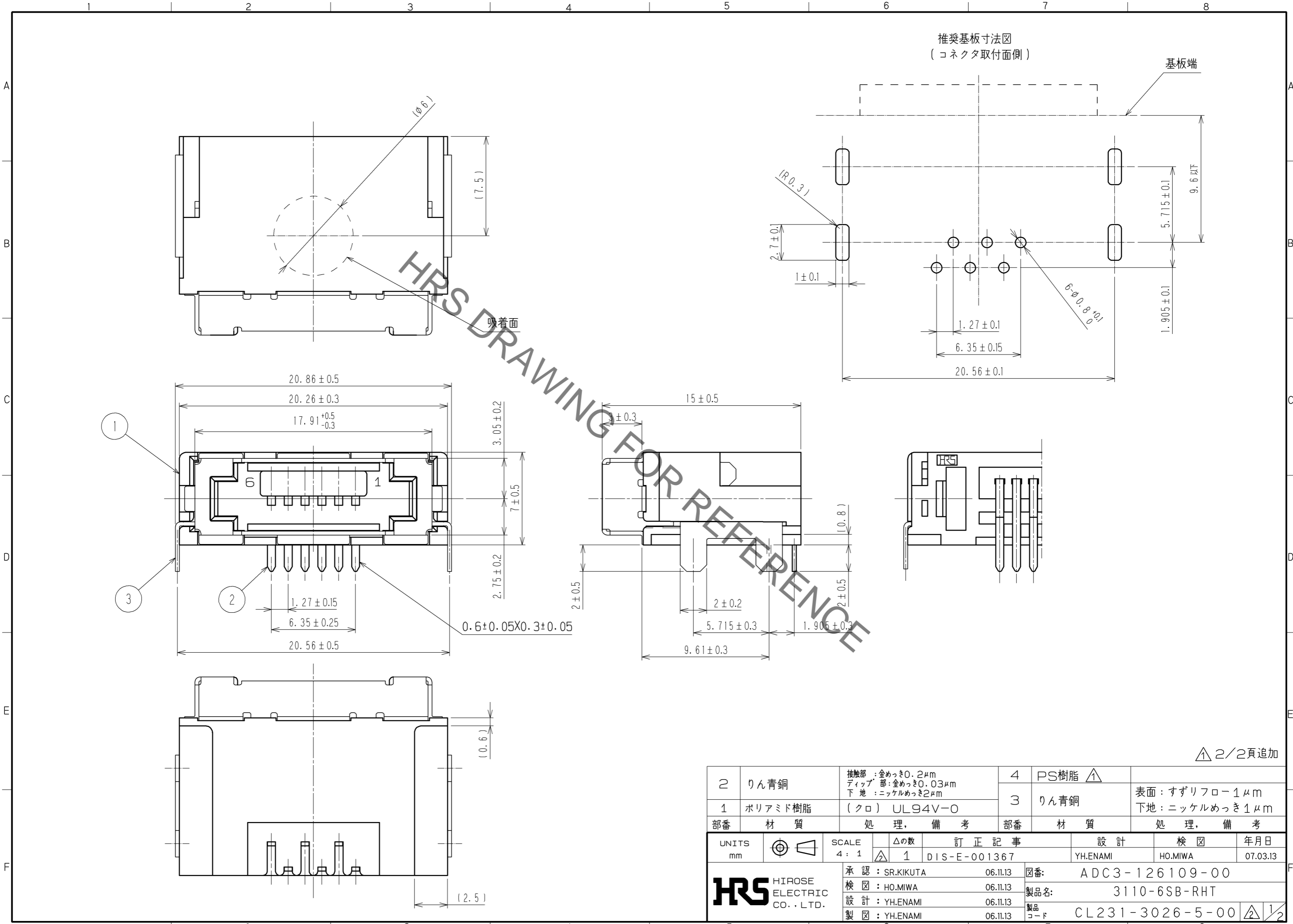


Oct.1.2019 Copyright 2019 HIROSE ELECTRIC CO., LTD. All Rights Reserved.
 本製品を車載用途などの高い信頼性が求められる機器にご使用の場合は、弊社までお問合せ下さい。

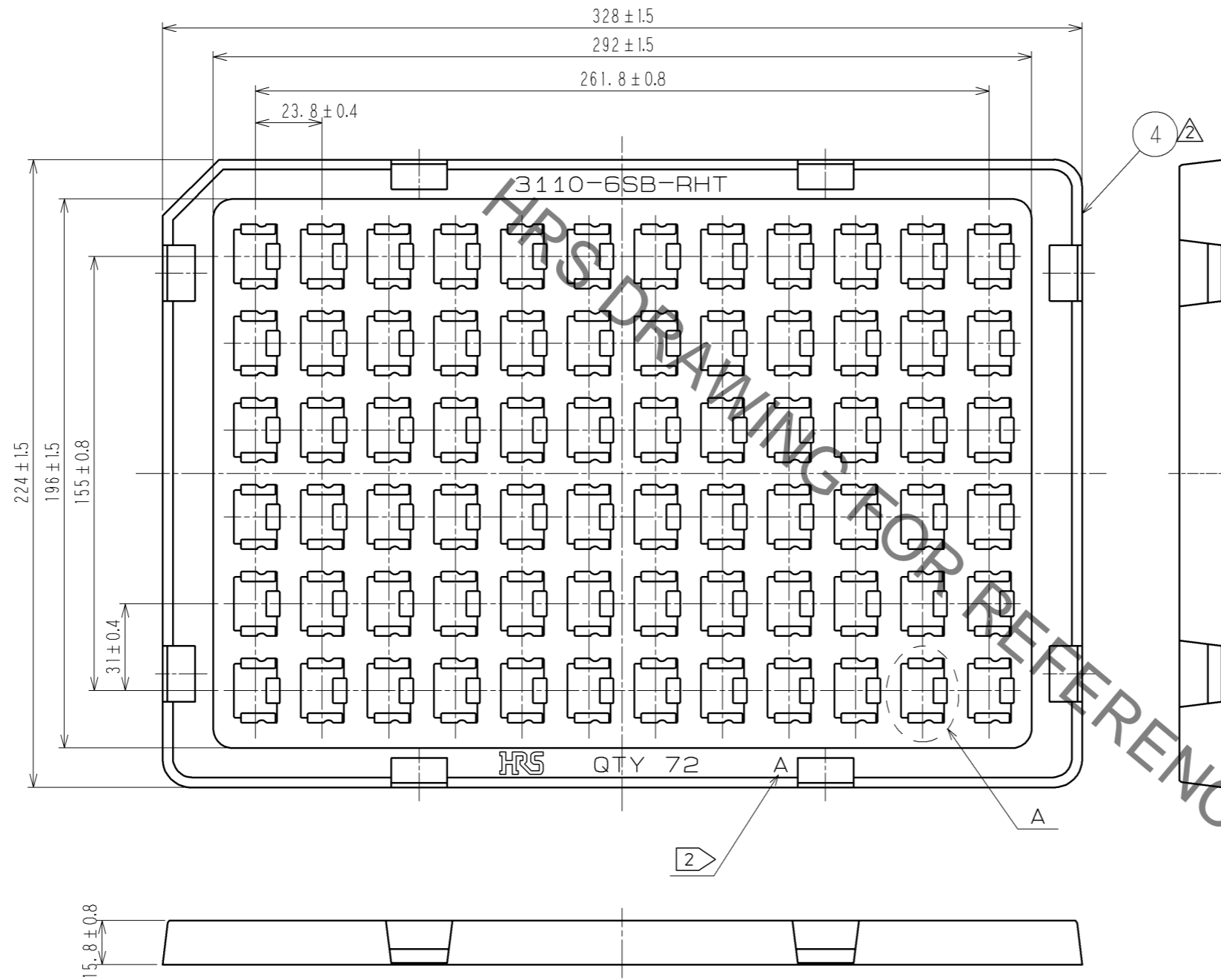


推奨基板寸法図
 (コネクタ取付面側)

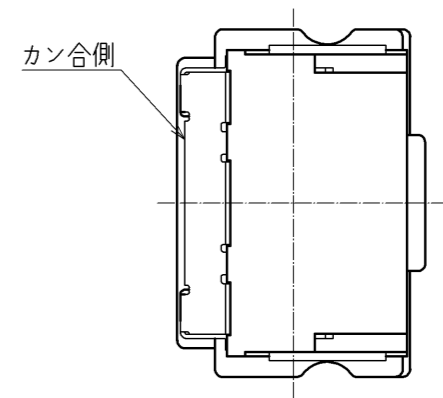
△ 2/2頁追加

2	りん青銅	接触部 : 金めっき0.2μm ディップ部 : 金めっき0.03μm 下地 : ニッケルめっき2μm	4	PS樹脂 △	
1	ポリアミド樹脂	(クロ) UL94V-0	3	りん青銅	表面 : すずりフロー1μm 下地 : ニッケルめっき1μm
部番	材質	処理, 備考	部番	材質	処理, 備考
UNITS mm		SCALE 4 : 1	△の数 1	訂正記事 DIS-E-001367	設計 YH.ENAMI
HRS HIROSE ELECTRIC CO., LTD.		承認 : SR.KIKUTA 06.11.13	図番: ADC3-126109-00		
		検 図 : HO.MIWA 06.11.13	製品名: 3110-6SB-RHT		
		設 計 : YH.ENAMI 06.11.13	製品コード: CL231-3026-5-00		
		製 図 : YH.ENAMI 06.11.13	△ 1/2		

Oct.1.2019 Copyright 2019 HIROSE ELECTRIC CO., LTD. All Rights Reserved.
 本製品を車載用途などの高い信頼性が求められる機器にご使用の場合は、弊社までお問合せ下さい。



A. コネクタの搭載方向
 (S=2:1)



注1. 本品は1トレイ2個入りとなります。
 注2. トレーはAとBの2種類あり、交互に重なります。
 但し、順番については任意となります。

△ 2/2頁追加

HRS

図番: ADC3-126109-00
 製品名: 3110-6SB-RHT
 製品コード: CL231-3026-5-00

△ 2/2