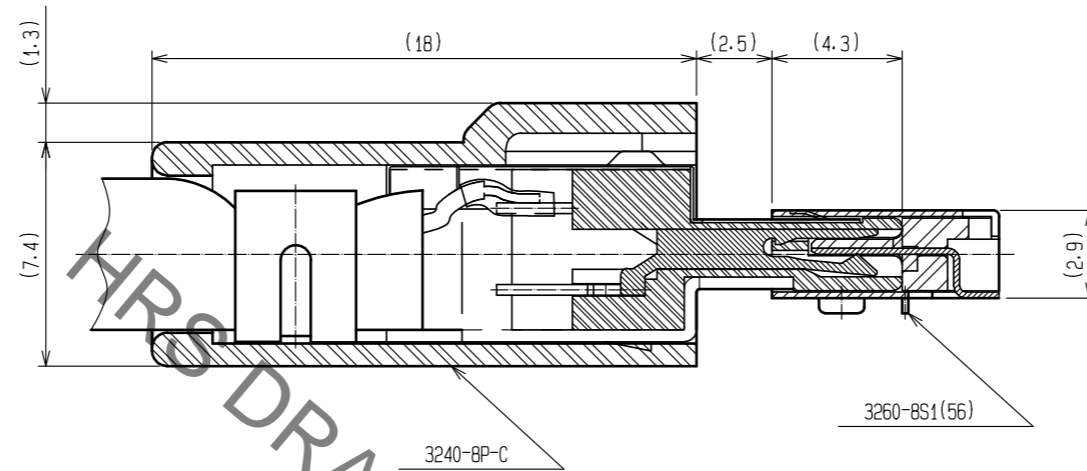
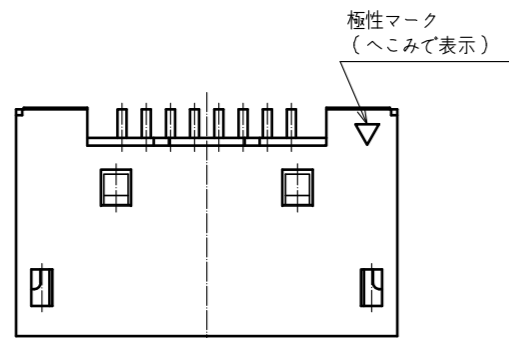
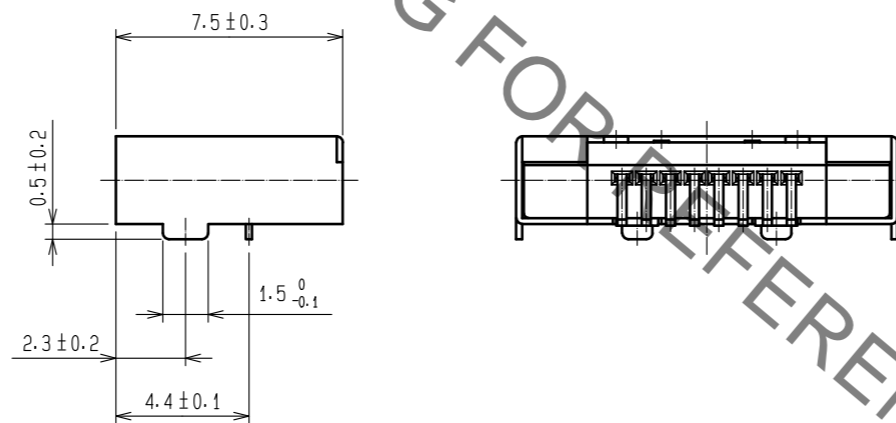
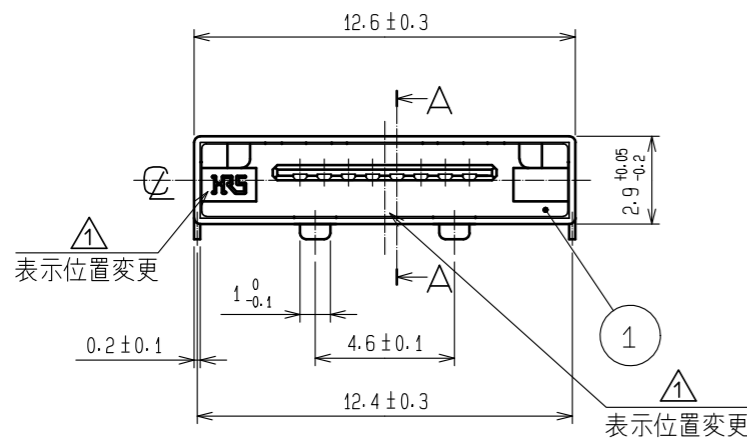
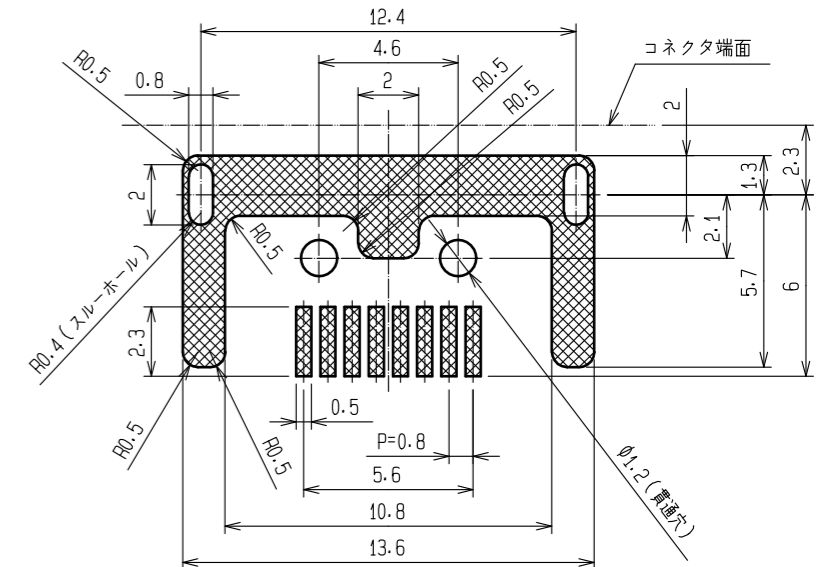


Oct. 1. 2019 Copyright 2019 HIROSE ELECTRIC CO., LTD. All Rights Reserved.
 本製品を車載用途などの高い信頼性が求められる機器にご使用の場合は、弊社までお問合せ下さい。

かん合状態図

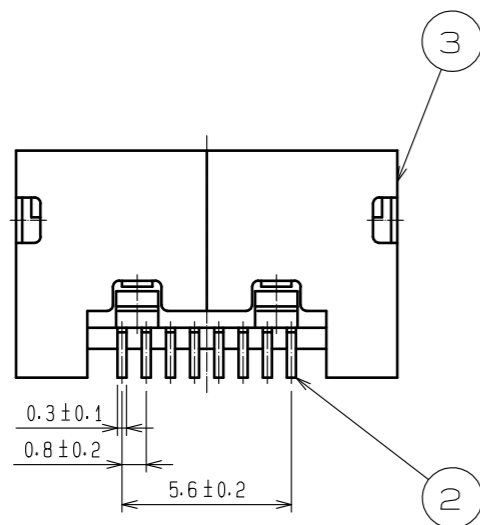
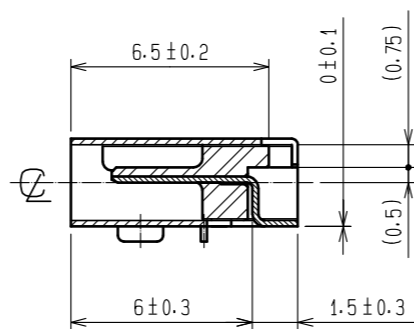


②基板取付寸法図(実装面側)



- 注) 1. 端子の平坦度は0.1以下となります。
 ② 公差なき寸法は参考寸法となります。
 3. 1リール中のコネクタ数量は1000個となります。

A-A

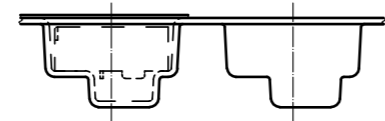
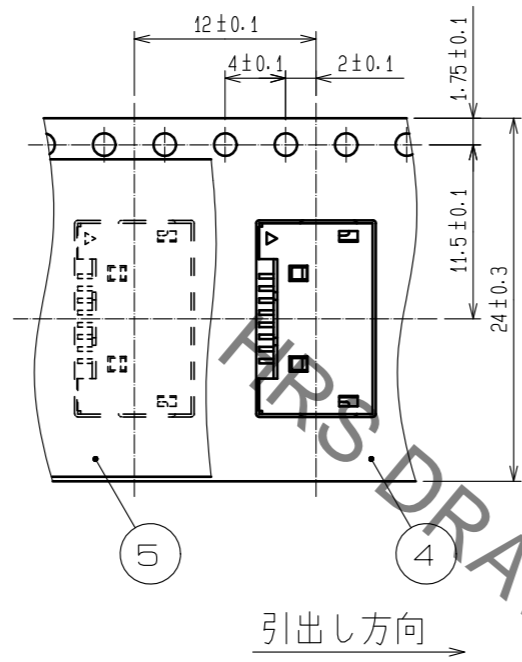
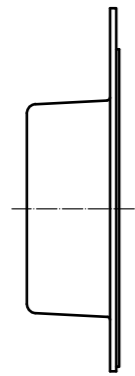


NO.	MATERIAL	FINISH . REMARKS	NO.	MATERIAL	FINISH . REMARKS
2	りん青銅	接触部:金めっき0.2μm min リード部:金めっきフラッシュ 下地:ニッケルめっき2μm min	5	PET樹脂	
			4	PS樹脂	
1	PPS樹脂	UL94V-0(クロ)	3	ステンレス鋼	外側:金めっきフラッシュ 下地・内側:ニッケルめっき0.2μm

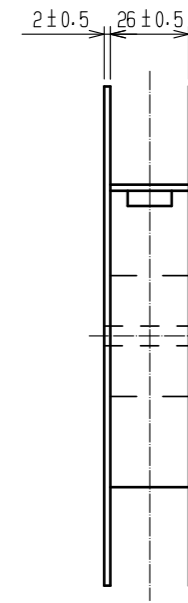
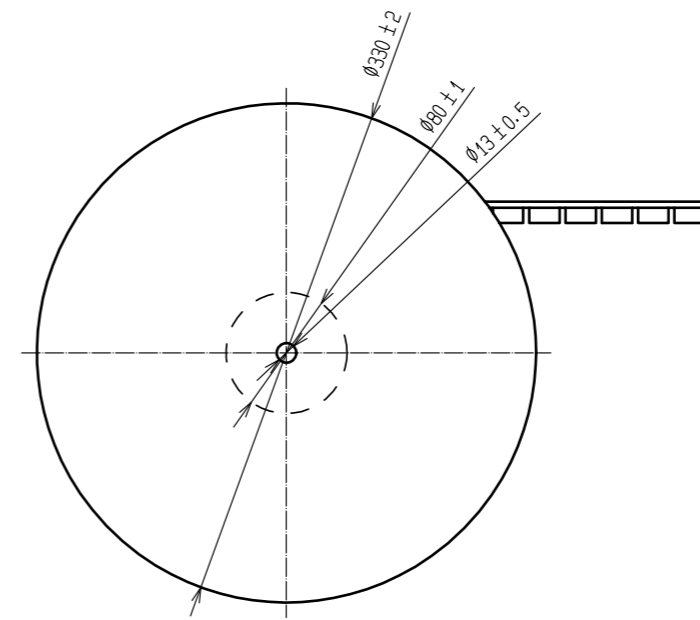
UNITS	SCALE	COUNT	DESCRIPTION OF REVISIONS	DESIGNED	CHECKED	DATE
mm	4:1	2	DIS-E-00002550	TA. TORIHARA	MN. KENJO	20190920

APPROVED	CHECKED	DESIGNED	DRAWN	DRAWING NO.	PART NO.	CODE NO.
A0. SUZUKI	NF. MIYAZAKI	HN. ANDO	HN. ANDO	ADC3-045930-09	3260-8S1(56)	CL232-0002-7-56

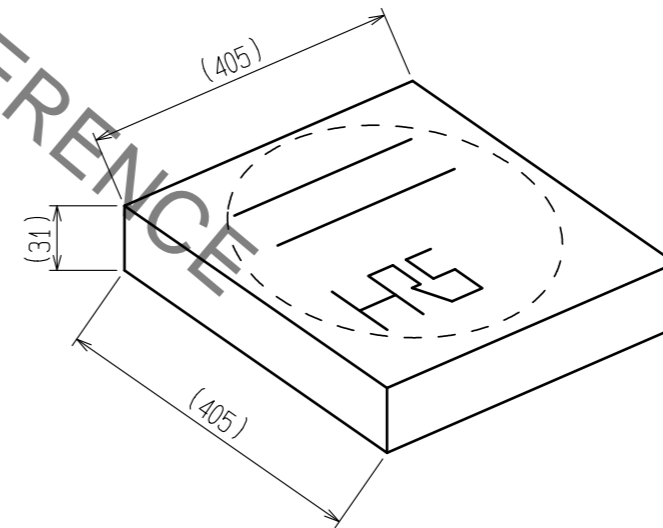
Oct. 1. 2019. Copyright 2019 HIROSE ELECTRIC CO., LTD. All Rights Reserved.
本製品を車載用途などの高い信頼性が求められる機器にご使用の場合は、弊社までお問合せ下さい。



リール状態寸法図 (FREE)



梱包箱外形図 (FREE)



HRS

DRAWING NO.	ADC3-045930-09
PART NO.	3260-8S1(56)
CODE NO.	CL232-0002-7-56

2/2