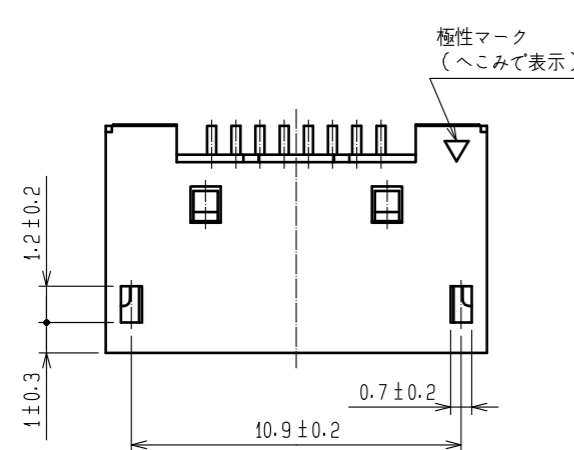
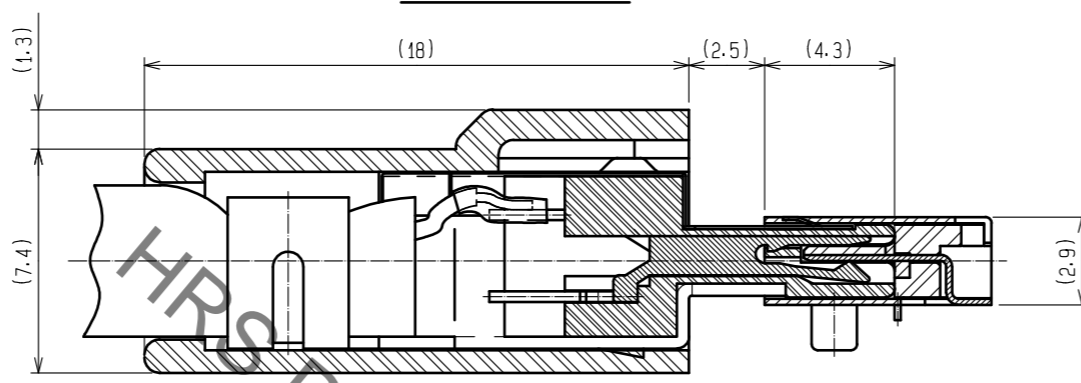


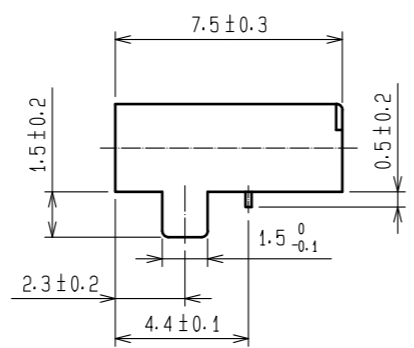
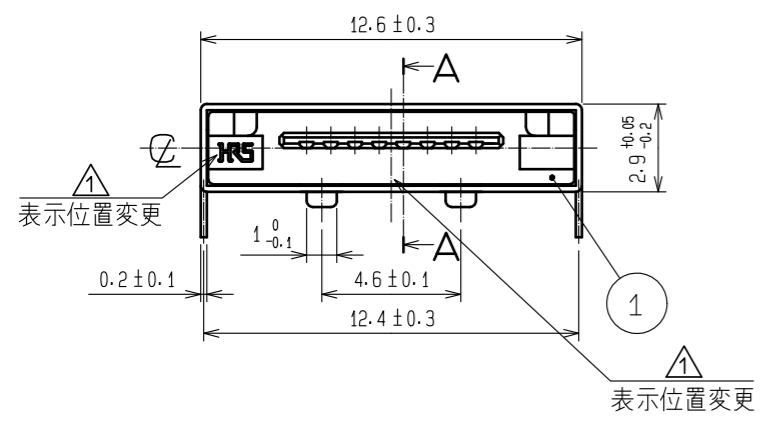
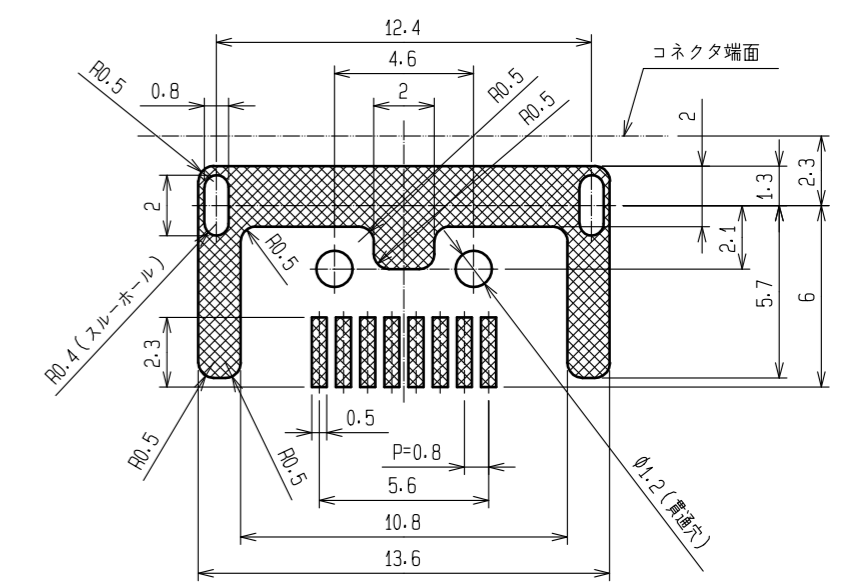
Sep.1.2020 Copyright 2020 HIROSE ELECTRIC CO., LTD. All Rights Reserved.  
 本製品を車載用途などの高い信頼性が求められる機器にご使用の場合は、弊社までお問合せ下さい。



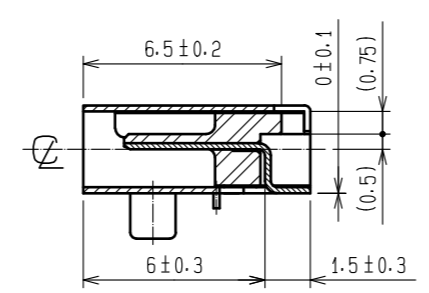
かん合状態図



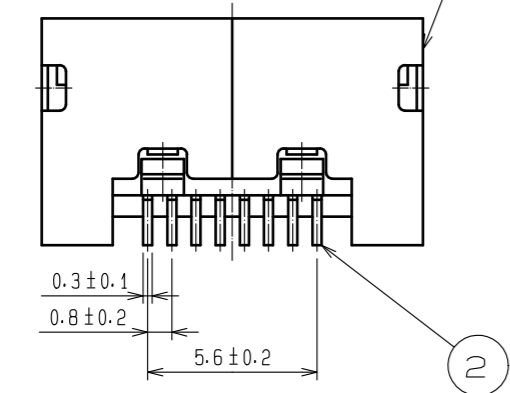
② 基板取付寸法図 (実装面側)



A-A



注) 1. 端子の平坦度は0.1以下となります。  
 ② 公差なき寸法は参考寸法となります。



1	PPS樹脂	UL94V-0 (クロ)	3	ステンレス鋼	金フラッシュめっき		
2			2	りん青銅	接触部: 金めっき0.2μm min リード部: 金めっきフラッシュ 下地: ニッケルめっき2μm min		
NO.	MATERIAL	FINISH, REMARKS	NO.	MATERIAL	FINISH, REMARKS		
UNITS	mm	SCALE	COUNT	DESCRIPTION OF REVISIONS	DESIGNED	CHECKED	DATE
		4:1	2	DIS-E-00002550	TA. TORIHARA	MN. KENJO	20190920
APPROVED: MR. NAKAMURA		20050421	DRAWING NO.		ADC3-046586-06		
CHECKED: MR. NAKAMURA		20050421	PART NO.		3260-8S3(55)		
DESIGNED: HK. TANAKA		20050421	CODE NO.		CL232-0010-5-55		
DRAWN: HK. TANAKA		20050421			1/1		