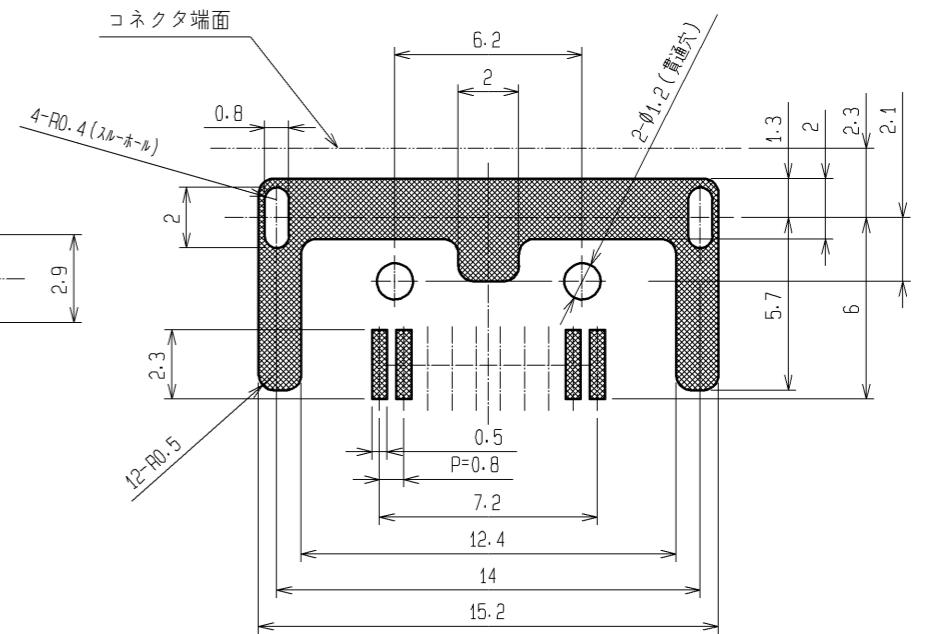
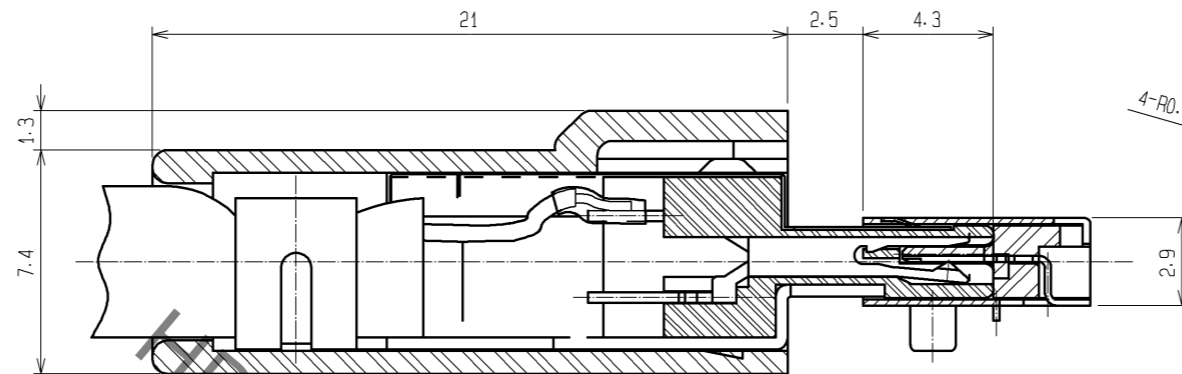
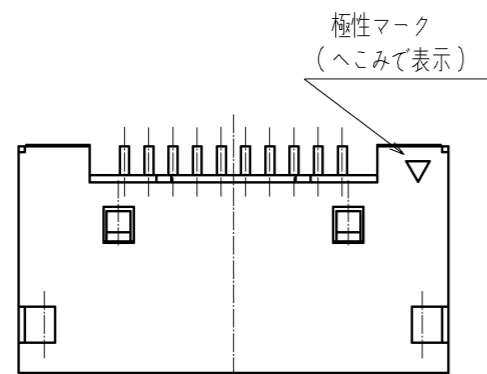


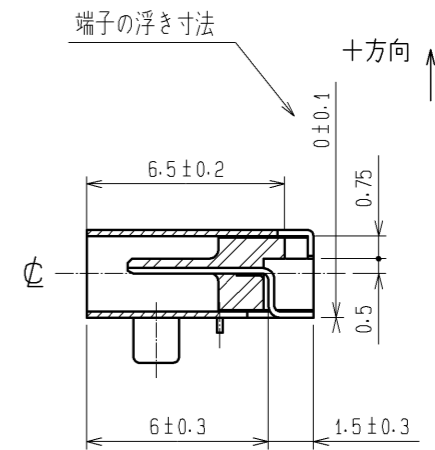
Oct.1.2019 Copyright 2019 HIROSE ELECTRIC CO., LTD. All Rights Reserved.
 本製品を車載用途などの高い信頼性が求められる機器にご使用の場合は、弊社までお問合せ下さい。

カン合状態図

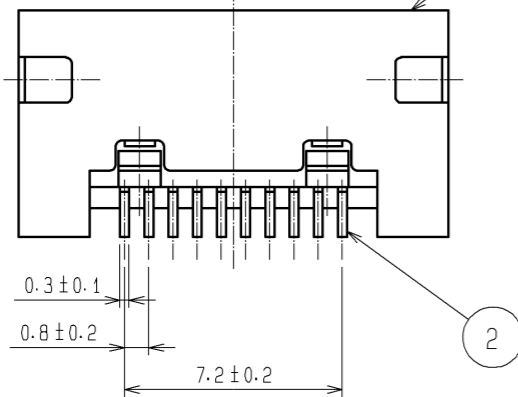
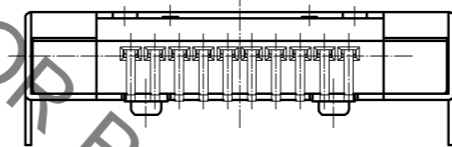
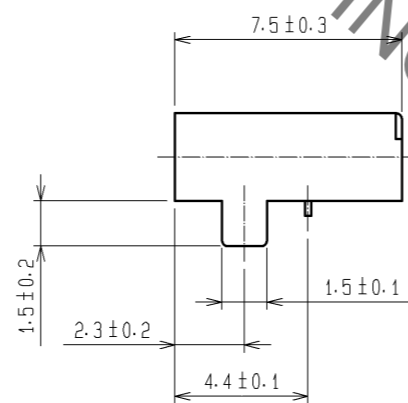
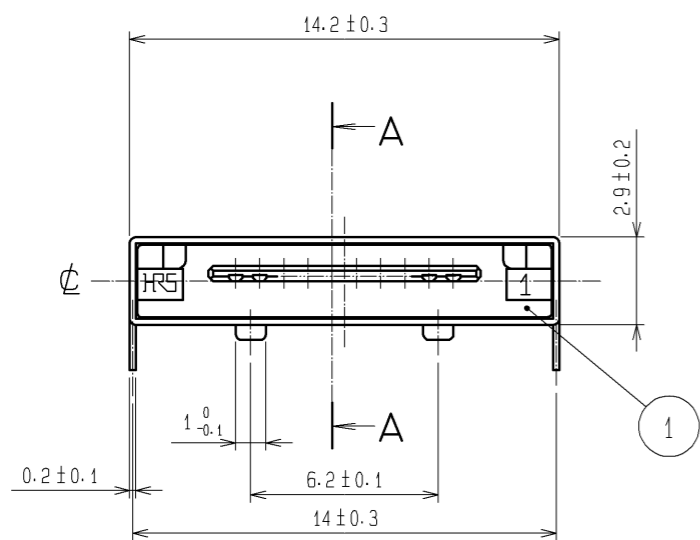
1 基板取付寸法図 (実装面側)



A-A



1 公差なき寸法は参考寸法となります。



2	りん青銅	部分金めっき	3	ステンレス鋼	外側: 金めっき 内側: ニッケルめっき
1	PPS樹脂	(クロ) UL94V-0			
部番	材質	処理, 備考	部番	材質	処理, 備考
UNITS mm		SCALE 4:1	△の数	訂正記事	設計
HRS HIROSE ELECTRIC CO., LTD.		承認: RI. TAKAYASU 13.03.04	検図: NM. NISHIMATSU 13.03.04	設計: P. EKSOURIYA 13.03.04	製図: P. EKSOURIYA 13.03.04
			図番:	ADC3-047967-15	
			製品名:	3260-10S3(58)	
			製品コード:	CL232-0047-5-58	