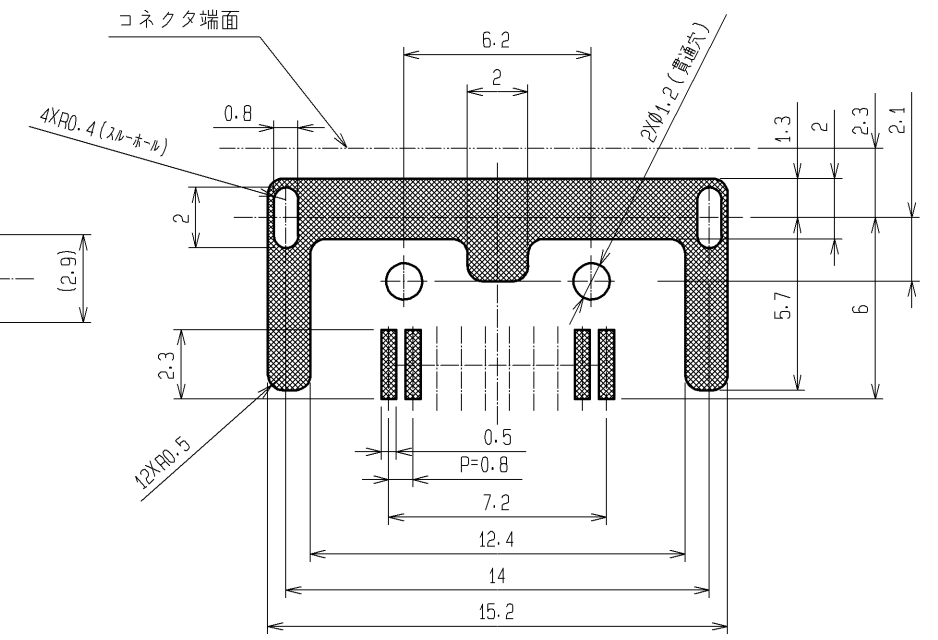
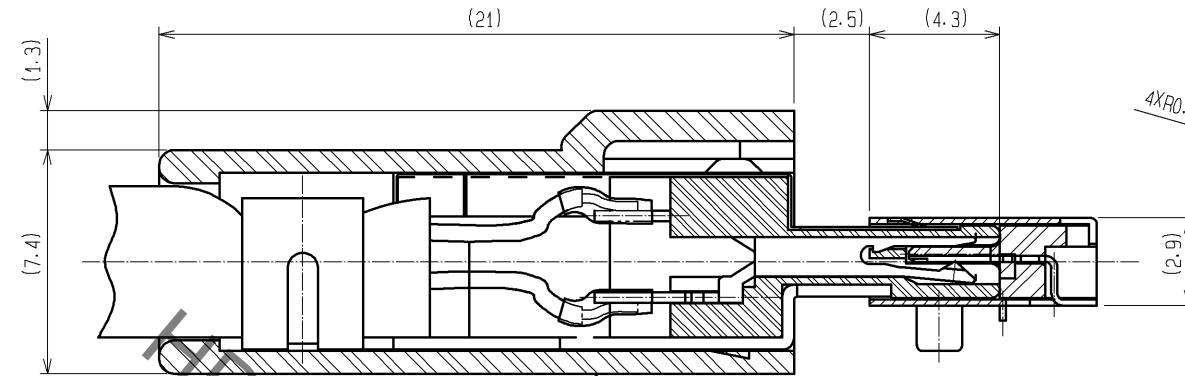
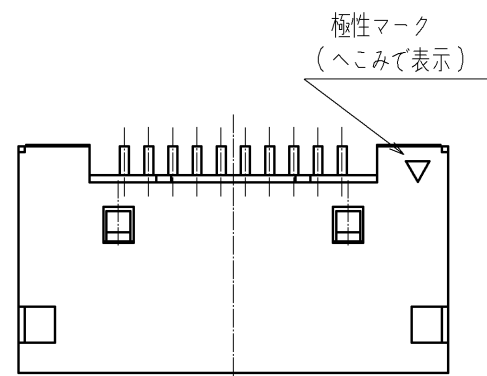


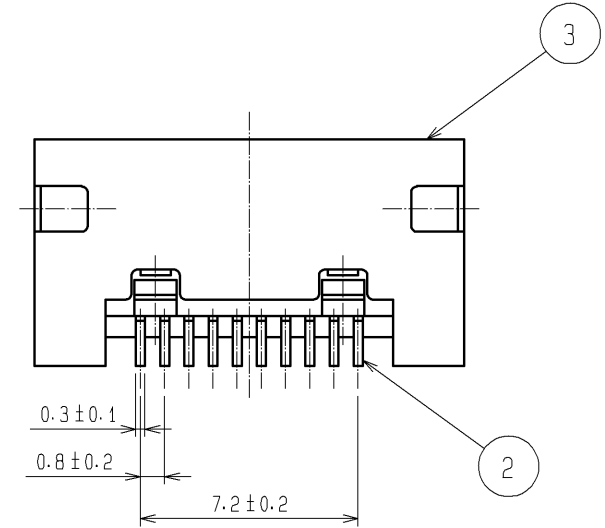
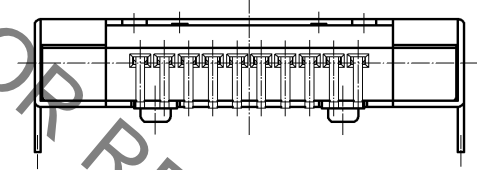
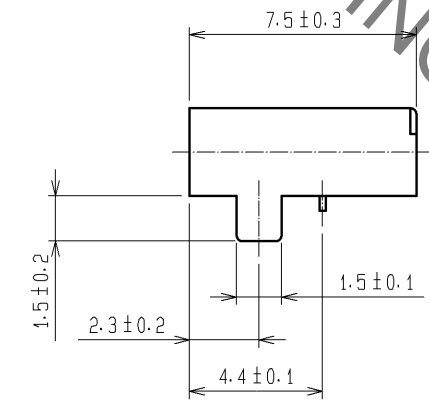
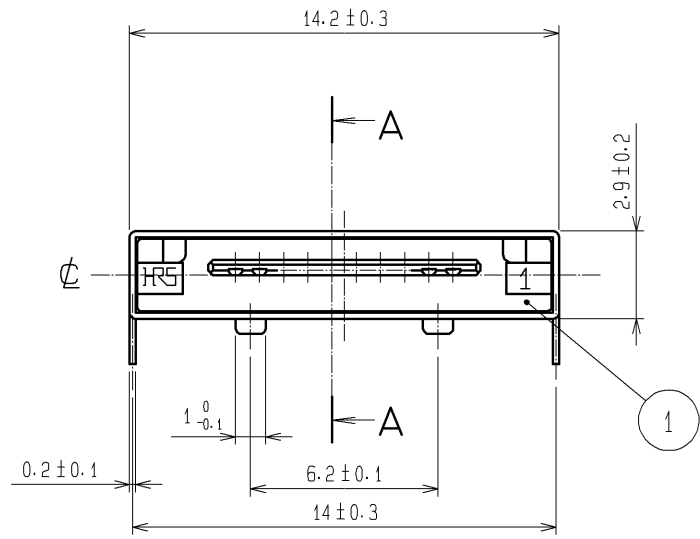
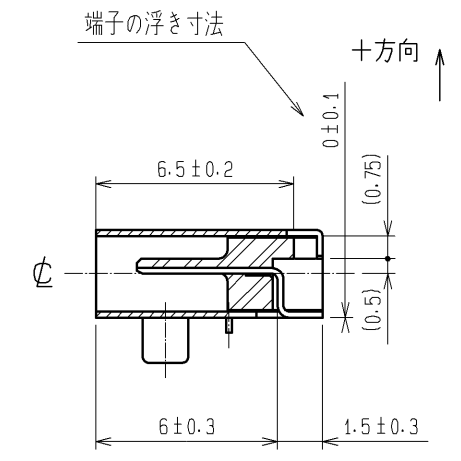
Oct.1.2019 Copyright 2019 HIROSE ELECTRIC CO., LTD. All Rights Reserved.  
 本製品を車載用途などの高い信頼性が求められる機器にご使用の場合は、弊社までお問合せ下さい。

カン合状態図

1 基板取付寸法図 (実装面側)



A-A

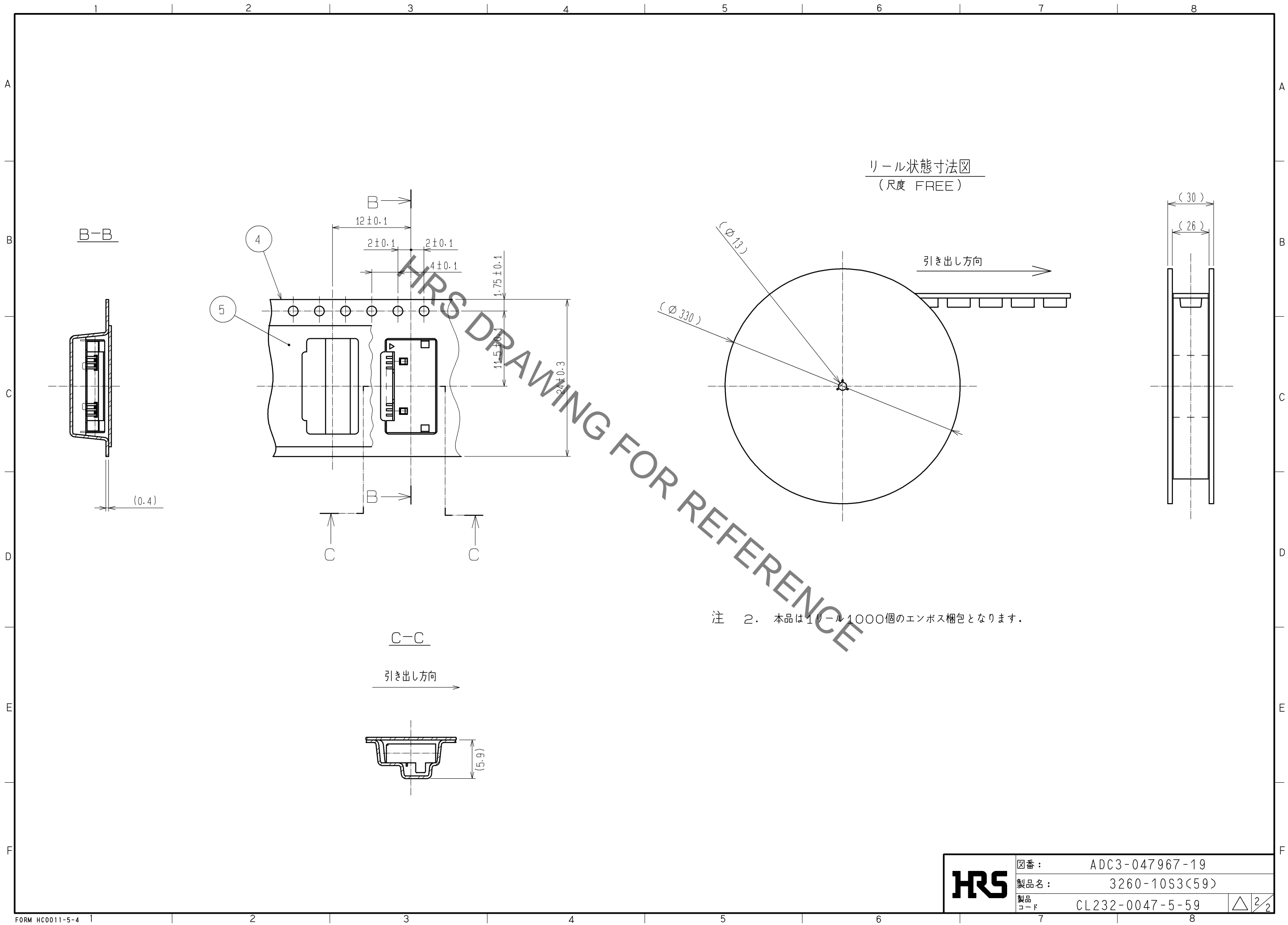


注 1 公差なき寸法は参考寸法となります。

2	りん青銅	接触部 金めっき0.2μm min. リード部 金めっき0.03μm min. 下地 ニッケルめっき2μm min.	5	PE	
1	PPS樹脂	クロ UL94V-0	4	PS	
部番	材質	処理, 備考	部番	材質	処理, 備考
			3	ステンレス鋼	外側 金めっき0.03μm min. 下地 ニッケルめっき0.2μm min.

UNITS mm		SCALE 4:1	△の数	訂正記事	設計	検図	年月日
<b>HRS</b> HIROSE ELECTRIC CO., LTD.		承認: NM. NISHIMATSU 13.11.19	検図: NM. NISHIMATSU 13.11.19	設計: P. EKSOURIYA 13.11.19	製図: P. EKSOURIYA 13.11.19	図番: ADC3-047967-19	製品名: 3260-10S3(59)
						製品コード: CL232-0047-5-59	1/2

Oct.1.2019 Copyright 2019 HIROSE ELECTRIC CO., LTD. All Rights Reserved.  
本製品を車載用途などの高い信頼性が求められる機器にご使用の場合は、弊社までお問合せ下さい。



<b>HRS</b>	図番:	ADC3-047967-19
	製品名:	3260-10S3(59)
	製品コード:	CL232-0047-5-59

△ 2/2