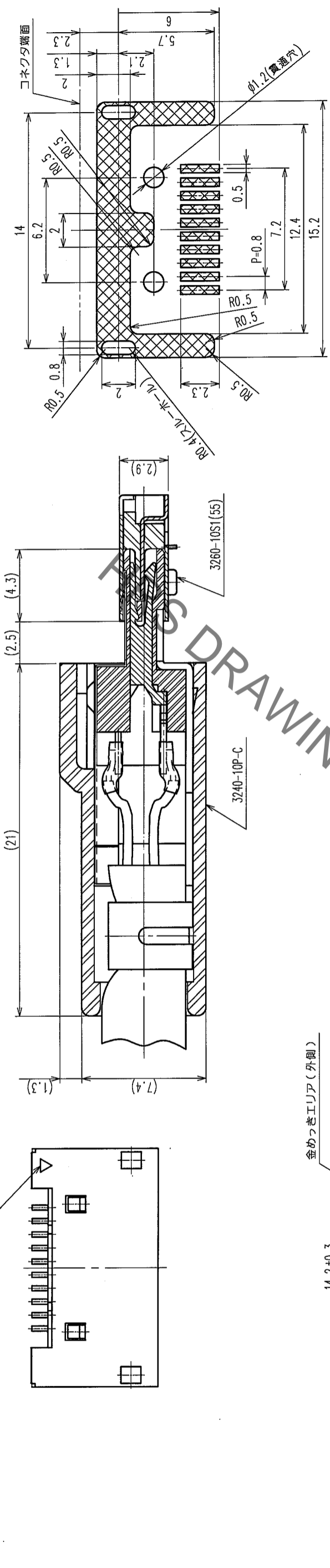


年月日	設計検図	訂正記事	年月日	設計検図	訂正記事	年月日	設計検図
DATE	BY CHKD	DESCRIPTION OF REVISIONS	DATE	BY CHKD	DESCRIPTION OF REVISIONS	DATE	BY CHKD

かん台状態図

極性マーク
(へこみで表示)

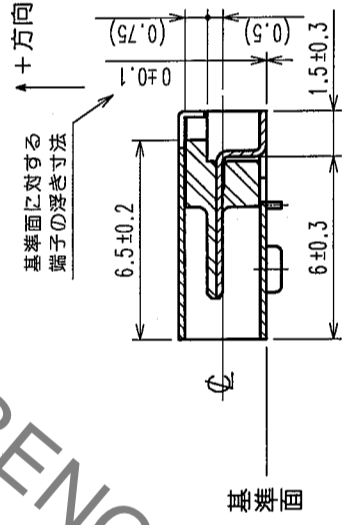


① 基板取付寸法図 (実装面側)

金めっきエリア(外側)

ニッケルめっきエリア(内側)

A-A
基準面に対する端子の深さ寸法



注) ① 公差なき寸法は、参考寸法となります。

部番	材質	処理, 備考	部番	材質	処理, 備考
1	PPS樹脂	UL94V-0(クロ)	3	ステンレス鋼	部分金めっき
備考	REMARKS		2	りん青銅	接触部:金めっき0.2μm MIN. リード部:金めっきフラッシュ 下地:ニッケルめっき2μm MIN.
旧製品コード	図番	DRAWING NO.	製品名	PART NO.	図
CODE NO. (OLD)	SCALE	ADC3-120172-04	3260-10S1(55)	3260-10S1(55)	出
4:1	UNIT	mm	製品コード	CODE NO.	図
			CL232-0064-4-55	CL232-0064-4-55	RELEA
			HIROSE ELECTRIC CO., LTD.	HIROSE ELECTRIC CO., LTD.	

TO