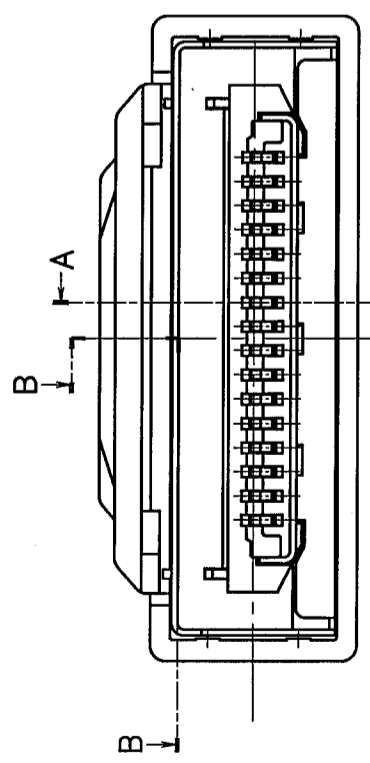
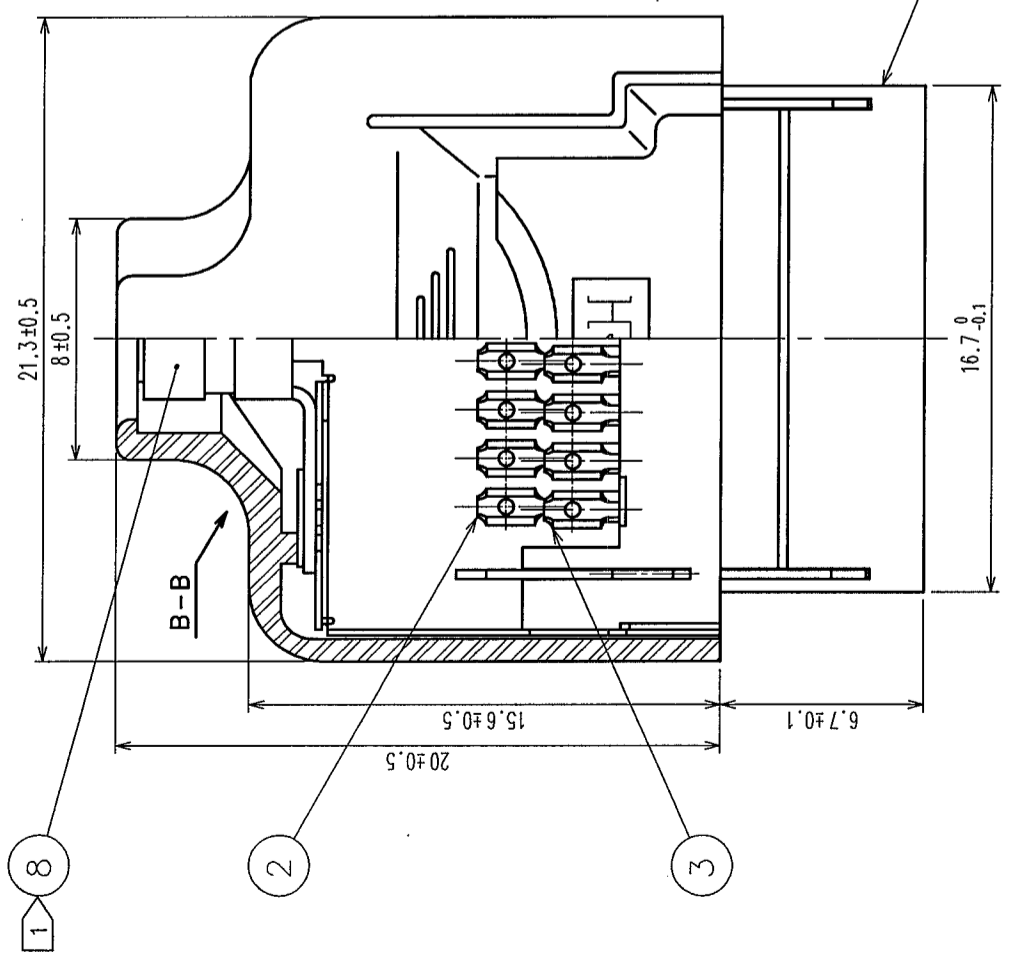
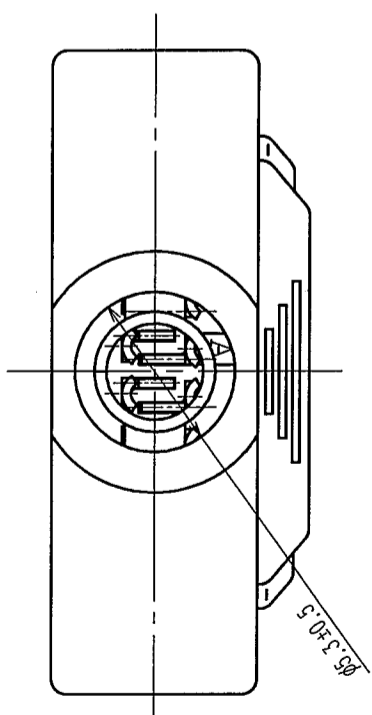
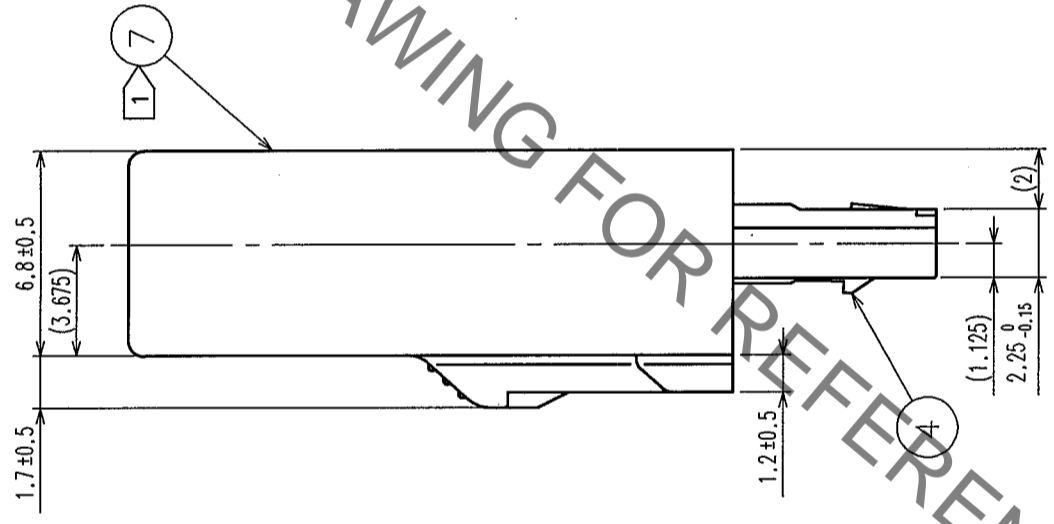
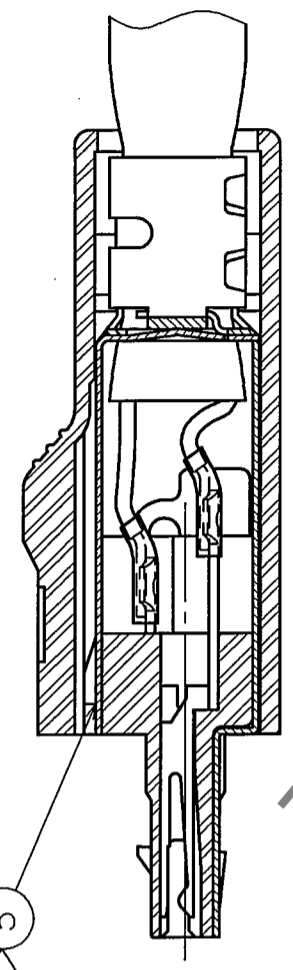


△の数 COUNT	訂正記 DESCRIPTION OF REVISIONS	年月日 DATE	△の数 COUNT	訂正記 DESCRIPTION OF REVISIONS	年月日 DATE
△			△		
△			△		
△			△		

担当検 BY	検 CHKD	年月日 DATE	担当検 BY	検 CHKD	年月日 DATE

A-A (ケーブル結線状態図)



注 1 部番 ⑤⑥⑦⑧ は、添付品とします。
 2 部番 ⑧ は、ケーブル径φ4を想定した
 クランプ金具です。

HRS DRAWING FOR REFERENCE

3	りん青銅	部番	8	黄銅	部番	ニッケルめっき
2	りん青銅	部番	7	ポリカーボネート樹脂	部番	(クロ), UL94V-2
1	PPS樹脂	部番	6	りん青銅	部番	ニッケルめっき
		部番	5	黄銅	部番	ニッケルめっき
		部番	4	ステンレス鋼	部番	

接続部: ハラジウムニッケルめっき1μm
 +金めっき0.2μm
 結線部: 金フラッシュメッキ
 下地ニッケルめっき2μm
 (クロ), UL94V-0

製図 DRAWN	設計 DESIGNED	検図 CHECKED	承認 APPROVED	承認 RELEASED
Q2技 和田 74.4.8	Q2技 和田 74.4.8	Q2技 市川 74.4.8	Q2技 鈴木 74.4.8	Q2技 鈴木 74.4.8

処 理, 備 考

TO	Q
----	---

旧製品コード CODE NO. (OLD)	図番 DRAWING NO.	製品名 PART NO.
4 : 1	ADC3-121250-04	3240N-16P-CA(4.0)(50)
単位 UNITS	mm	製品コード CODE NO.
4 : 1		CL232-0103-4-50