

# 大電流用1芯ケーブル接続コネクタ

## PS3C、PS3CSシリーズ

PS3Cシリーズ



PS3CSシリーズ



PS3CシリーズとPS3CSシリーズは嵌合しませんのでご注意ください。

### ■概説

大電流1芯ケーブル接続のコネクタ  
L字プラグによる省スペース配線  
自由度の高いケーブル配線  
誤挿入防止形状  
フィンガープロテクトIP2X対応  
ハーネス作業は汎用工具で可能

### ■特長

#### 1. 大電流対応

定格電流は150A(軽減曲線、周囲温度25℃時:210A)までの対応が可能です。

#### 2. 省スペース及び自由度の高い配線

プラグは180度反転して嵌合可能な為、ケーブル配線の自由度が高く、色々な筐体の置き方に対応可能です。また、L字プラグにより筐体からの出っ張りを抑え、筐体の小型化に貢献できます。

#### 3. 誤挿入防止形状

ガイドキーと色分けにより、電極プラスとマイナスの誤挿入を防止します。

#### 4. フィンガープロテクトIP2X対応

フィンガープロテクトをプラグ、レセプタクルに設けており、安全性を確保しております。

#### 5. UL、C-UL、TÜV規格対応

PS3Cシリーズは安全規格(UL、C-UL、TÜV規格)を取得済みです。PS3CSも取得予定です。

#### 6. 2種類のバリエーションから選択可能

PS3Cシリーズは市販の圧着端子を用いて任意のケーブルサイズが幅広く選択可能です。

PS3CSシリーズはケーブルサイズが28~42sqと限られますが、PS3Cより小型化しております。

#### 7. ハーネス作業は汎用工具で可能

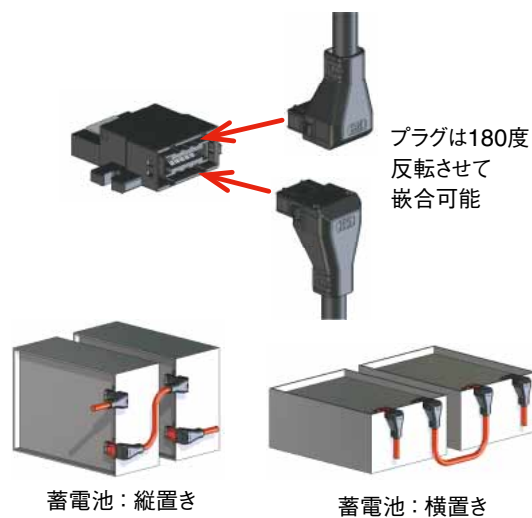
レセプタクルはトルクレンチ等でねじ止め、プラグはねじ止めもしくは圧着のハーネス作業がありますが、全て汎用工具で可能です。

(トルクレンチ: JIS B 4652、圧着: JIS C 9711)

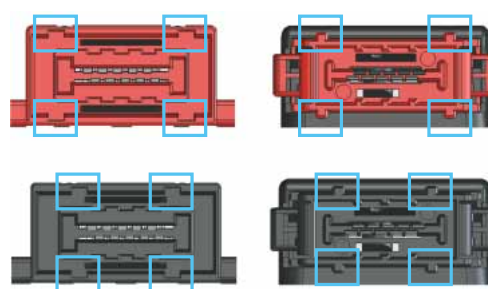
### ■用途

蓄電池、UPS等の電源装置

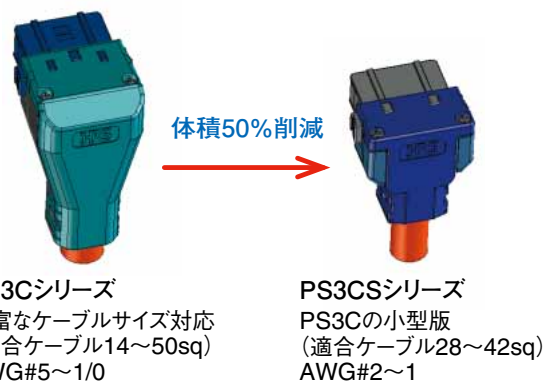
### 省スペース及び自由度の高い配線



### 誤挿入防止形状



### 2種類のバリエーションから選択可能



## ■製品規格

### PS3Cシリーズ

定 格	定格電圧	150A/1pin(注1),210A/1pin(注2)	定格電圧	AC/DC 1000V(注1)
	適合電線	14~50sq(WL1,WL2)(注1) AWG#5~1/0	使用温度範囲	-40℃~+105℃
			保存温度範囲	-10℃~+60℃

### PS3CSシリーズ

定 格	定格電圧	125A/1pin(38sq)(注1)	定格電圧	AC/DC 1000V(注1)
	適合電線	28~42sq(WL1,WL2)(注1) AWG#2~1	使用温度範囲	-40℃~+105℃
			保存温度範囲	-10℃~+60℃

(注1) 安全規格(UL、C-UL、TÜV規格)は定格電流及び電圧などの条件を振って取得しております。

詳細条件は8ページ目の「安全規格(UL、C-UL、TÜV規格)に関する条件」をご参照ください。

(注2) 周囲温度25℃時の軽減曲線での電流値です。

## ■材質・処理

### <PS3Cシリーズ>

#### ●レセプタクル

部 品	材 質	色/処理	備 考
絶縁物	PBT樹脂	黒もしくは赤	UL94V-0
電源メス端子	銅合金	銀めっき	—
端子押さえ板C	PBT樹脂	黒	UL94V-0

#### ●プラグ

部 品	材 質	色/処理	備 考
絶縁物	PBT樹脂	黒もしくは赤	UL94V-0
電源オス端子	銅合金	銀めっき	—
端子押さえ板A	PBT樹脂	黒	UL94V-0

#### ●プラグカバー

部 品	材 質	色/処理	備 考
カバーA	PBT樹脂	黒もしくは赤	UL94V-0
カバーB	PBT樹脂	黒もしくは赤	UL94V-0
タッピンねじ	鋼	ニッケル	—

#### ●タッピンねじ

部 品	材 質	色/処理	備 考
タッピンねじ	鋼	ニッケル	—

(注) プラグカバーに添付しているタッピンねじと同じもので、紛失した際の補修用です。

## &lt;PS3CSシリーズ&gt;

## ●レセプタクル

部 品	材 質	色 / 処理	備 考
絶縁物	PBT樹脂	黒もしくは赤	UL94V-0
電源メス端子	銅合金	銀めっき	——
端子押さえ板C	PBT樹脂	黒	UL94V-0
金属カラー	鋼	——	——

## ●プラグ

部 品	材 質	色 / 処理	備 考
絶縁物	PBT樹脂	黒もしくは赤	UL94V-0
電源オス端子	銅合金	銀めっき	——
端子押さえ板A	PBT樹脂	黒	UL94V-0

## ●プラグカバー

部 品	材 質	色 / 処理	備 考
カバーA	PBT樹脂	黒もしくは赤	UL94V-0
カバーB	PBT樹脂	黒もしくは赤	UL94V-0
Pタイトねじ	鋼	ニッケル	——

## ●Pタイトねじ

部 品	材 質	色 / 処理	備 考
タッピンねじ	鋼	ニッケル	——

(注) プラグカバーに添付しているPタイトねじと同じもので、紛失した際の補修用です。

## ■製品番号の構成

製品番号から製品の仕様をご判断頂く際にご利用ください。

## 1. コネクタユニット品名

**PS3C S - A - 1 U S**

① ② ③ ④ ⑤ ⑥

## 2. プラグカバー品名

**PS3C - 1 U P - CV L**

① ④ ⑤ ⑥ ⑦ ⑧

## 3. ねじ品名

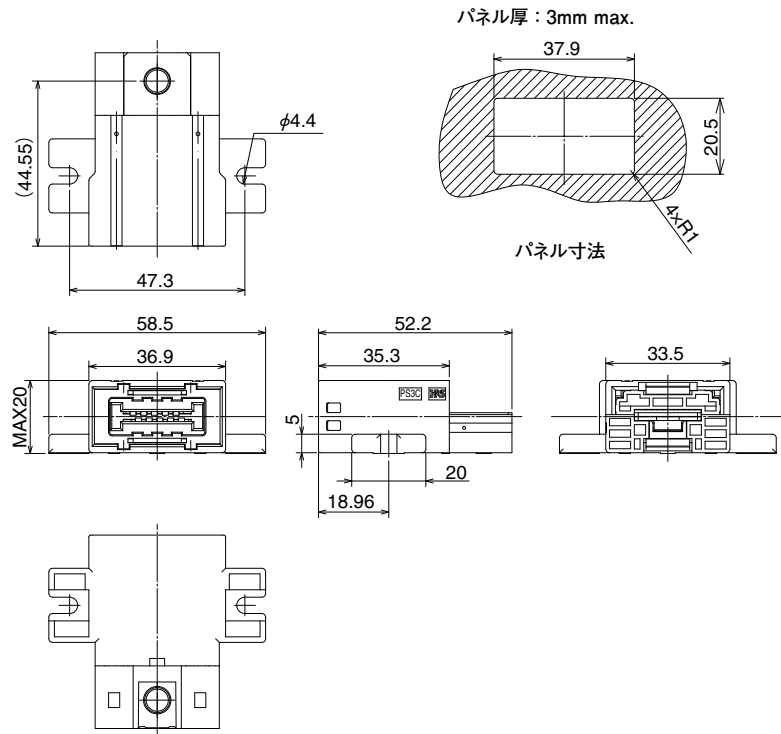
**PS3C - 1 U P - TS**

① ④ ⑤ ⑥ ⑨

① シリーズ名 : PS3C	⑥ 電源端子形状 : P : オス端子 S : メス端子
② PS3Cシリーズの形状 : S : 小型タイプ	⑦ ケースの形状 : CV : カバー
③ 嵌合キー形状 : A : Aキー B : Bキー	⑧ カバーの形状 : L : L字タイプ
④ 電源端子の本数	⑨ ねじの形状 : TS : タッピンねじ PS : Pタイトねじ
⑤ 電源端子の電流容量 : U : 150A	

## ■PS3Cシリーズ

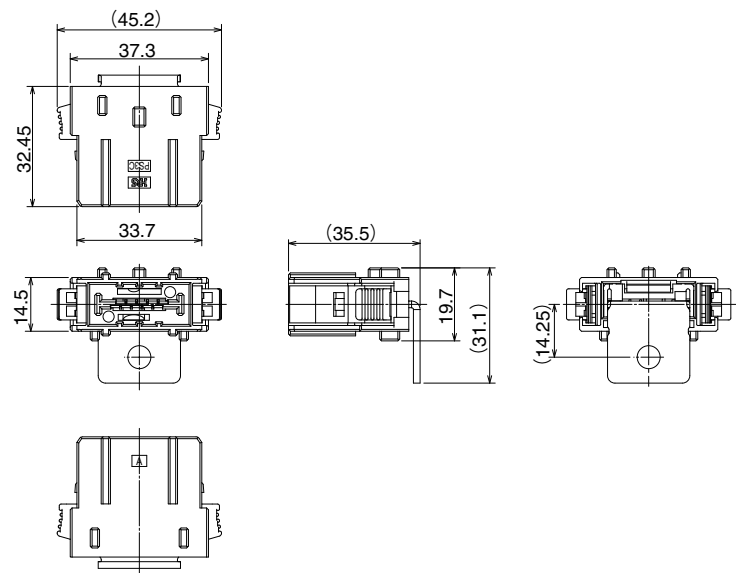
### ●レセプタクル



製品番号	HRS No.	RoHS	絶縁物の色
PS3C-A-1US	236-1062-0 00	○	黒
PS3C-B-1US	236-1063-2 00	○	赤

販売単位は1個となります。

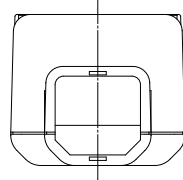
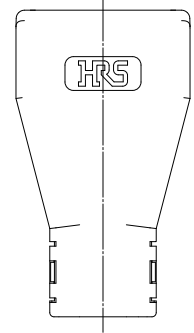
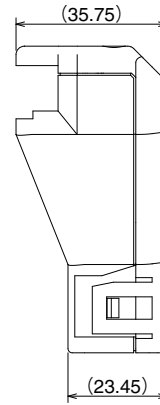
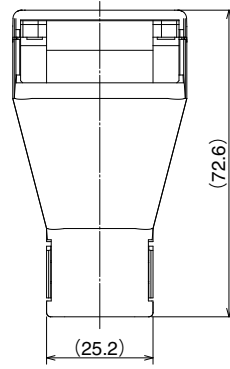
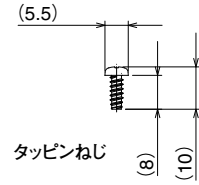
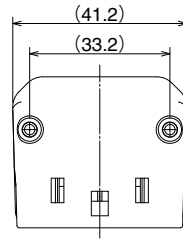
### ●プラグ



製品番号	HRS No.	RoHS	絶縁物の色
PS3C-A-1UP	236-1064-5 00	○	黒
PS3C-B-1UP	236-1065-8 00	○	赤

販売単位は1個となります。

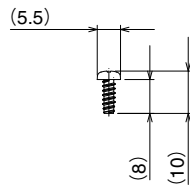
## ●プラグカバー



製品番号	HRS No.	RoHS	絶縁物の色
PS3C-1UP-CVL	236-1066-0 00	○	黒
PS3C-1UP-CVL(01)	236-1066-0 01	○	赤

販売単位は1個となります。

## ●タッピンねじ

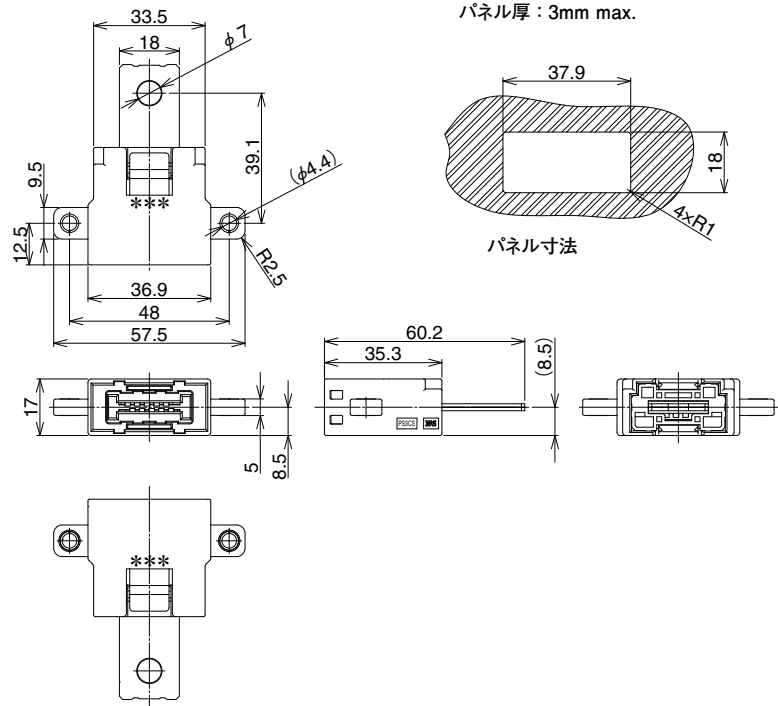


製品番号	HRS No.	RoHS
PS3C-1UP-TS	236-1068-0 00	○

プラグカバーに添付しているタッピンねじと同じもので、紛失した際の補修用です。  
販売単位は1箱(60個入り)となります。

## PS3CSシリーズ

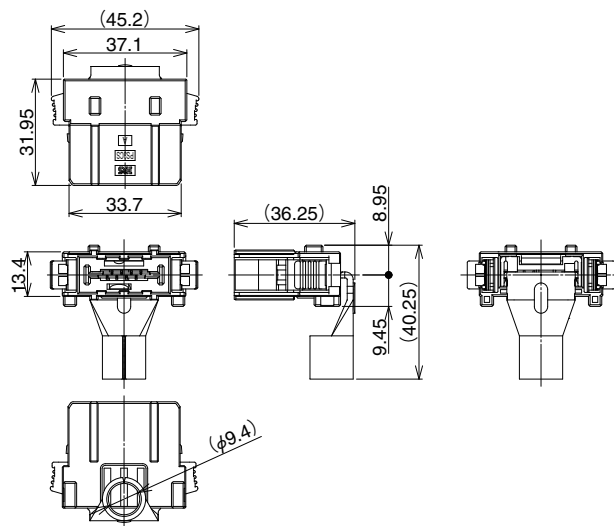
### ●レセプタクル



製品番号	HRS No.	RoHS	絶縁物の色
PS3CS-A-1US	236-1074-0 00	○	黒
PS3CS-B-1US	236-1075-0 00	○	赤

販売単位は1個となります。

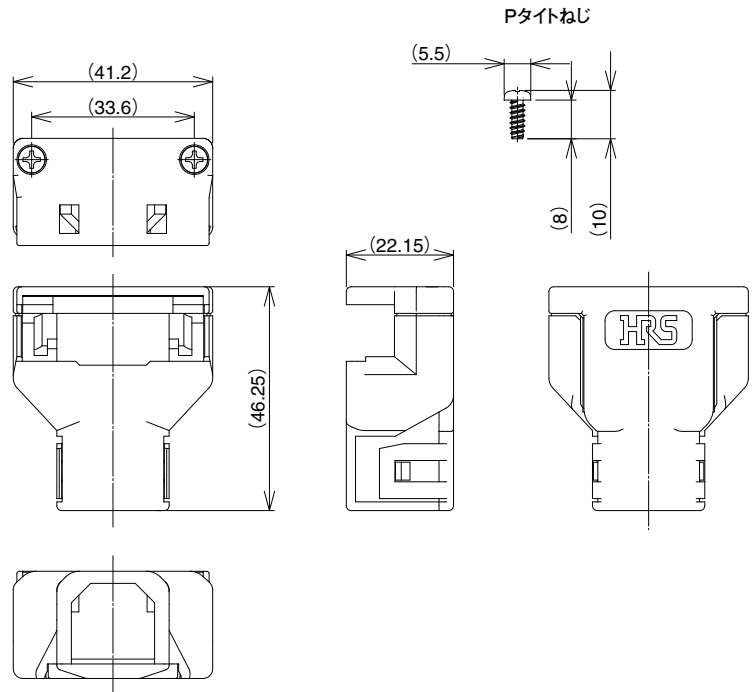
### ●プラグ



製品番号	HRS No.	RoHS	絶縁物の色
PS3CS-A-1UP	236-1076-0 00	○	黒
PS3CS-B-1UP	236-1077-0 00	○	赤

販売単位は1個となります。

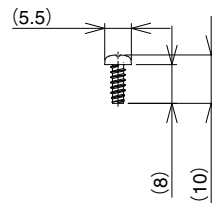
## ●プラグカバー



製品番号	HRS No.	RoHS	絶縁物の色
PS3CS-1UP-CVL	236-1078-0 00	○	黒
PS3CS-1UP-CVL(01)	236-1078-0 01	○	赤

販売単位は1個となります。

## ●Pタイトねじ



製品番号	HRS No.	RoHS
PS3CS-1UP-PS	236-1081-0 00	○

プラグカバーに添付しているPタイトねじと同じもので、紛失した際の補修用です。  
販売単位は1箱(60個入り)となります。

## ◆使用上の注意

- ・レセプタクルと筐体を固定するねじは、M4となります。  
また、ねじの推奨締め付けトルクは1.2～2.1N・mとなります。
- ・レセプタクル側電源メス端子に取り付けるねじの推奨締め付けトルクは、2.5～5.2N・mとなります。  
ねじ止めはトルクレンチ等の汎用工具 (JIS B 4652) をご使用ください。
- ・また、PS3CSプラグ側電源オス端子の圧着は汎用工具 (JIS C 9711) をご使用ください。
- ・電源端子は銀めっきを使用している為、大気中の硫化物と反応し黒褐色に変色することがあります。
- ・本品の電源端子は活線挿抜に未対応な為、電源を遮断する目的にはご使用できません。
- ・PS3CシリーズとPS3CSシリーズは嵌合できませんので、各々のシリーズ同士でご使用ください。

## ◆安全規格 (UL、C-UL、TÜV規格) に関する条件 (PS3Cのみ)

本品は安全規格 (UL、C-UL、TÜV規格) を表1、表2の条件で取得しております。安全規格は定格電圧や定格電流の申請内容によって、様々な条件がありますので、表1、表2をご参照ください。  
(PS3CSシリーズの条件は調整中です。)

表1. UL、C-ULの条件

	条件①	条件②
定格電圧 (AC/DC)	600V	
定格電流	100A	150A
ケーブル	14～22sq (注1), AWG#5～3	38～50sq (注1), AWG#1～1/0
沿面距離 (注2)	MIN : 3.2mm	
空間距離 (注2)	MIN : 3.2mm	

表2. TÜVの条件

	条件Ⅰ	条件Ⅱ	条件Ⅲ
定格電圧 (AC/DC)	800V	600V	1000V
定格電流	100A (ケーブル14～22sq) (注1), AWG#5～3 125A (ケーブル38sq) (注1), AWG#1 150A (ケーブル50sq) (注1), AWG#1/0		
過電圧カテゴリー	Ⅱ	Ⅲ	
汚染度	3		
沿面距離 (注2)	MIN : 12.6mm	MIN : 12.6mm	MIN : 16mm
空間距離 (注2)	MIN : 6mm	MIN : 6mm	MIN : 8mm
絶縁システム	基礎絶縁 (パネルがアースを取っていること)		

(注1) 電源端子に取り付けるねじ及び圧着端子は、空間距離及び沿面距離に関わりますので下記の推奨ねじ及び推奨圧着端子をご使用ください。推奨ねじ及び推奨圧着端子以外をご使用する場合、空間距離及び沿面距離がUL、C-UL及びTÜV条件を満足するかご注意ください。

- ・推奨ねじ : JIS B 1188 ばね座金+みき丸座金組込み十字穴付きなべ小ねじ M6×12
- ・推奨圧着端子  
ケーブル14sq : JIS C 2805 R14-6  
ケーブル22sq : JIS C 2805 R22-6  
ケーブル38sq : ニチフ製 R38-6S  
ケーブル50sq : ニチフ製 R60-6S

(注2) 沿面距離及び空間距離の対象は、下記の通りです。

- ・電極プラスとマイナスの電源端子間
- ・電極プラスとマイナスの圧着端子間
- ・電源端子とパネル間
- ・(電源端子に取り付ける)ねじとパネル間



英知をつなげる  
エレクトロニクスの会社

**ヒロセ電機株式会社**

営業本部 神奈川県横浜市都筑区中川中央2丁目6番3号  
電話 045 - 620 - 3491 (代表)