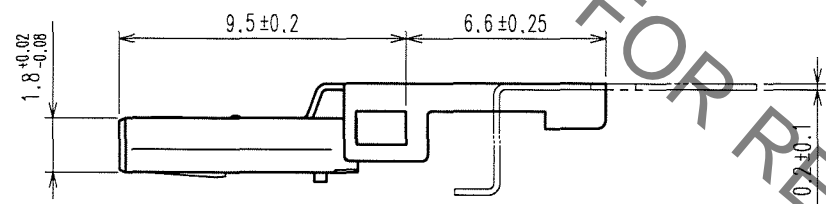
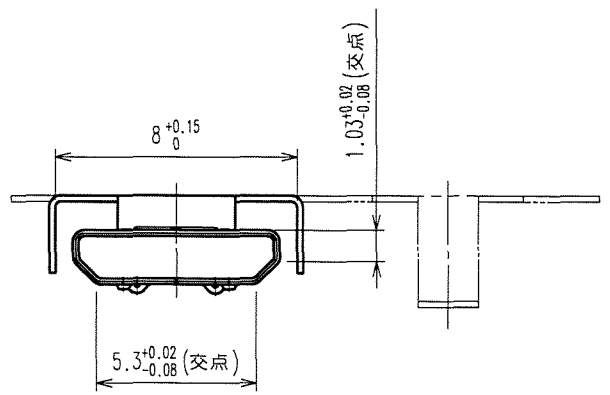
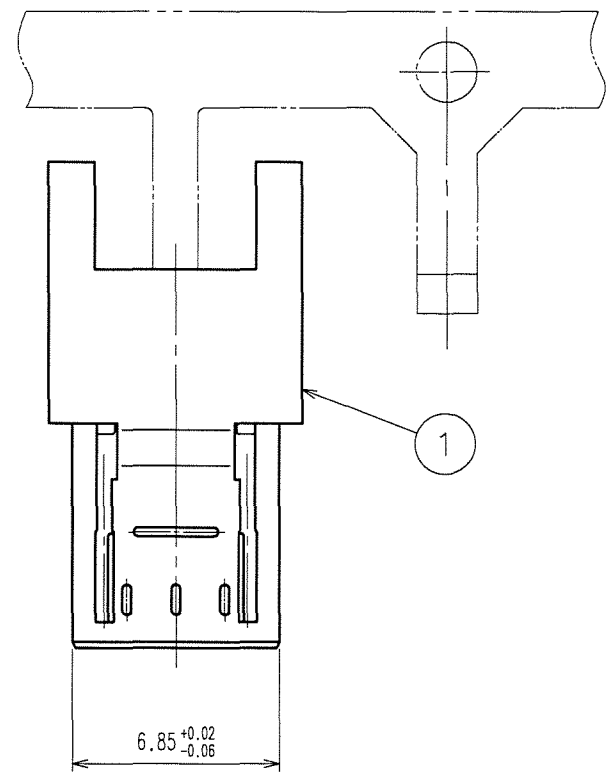
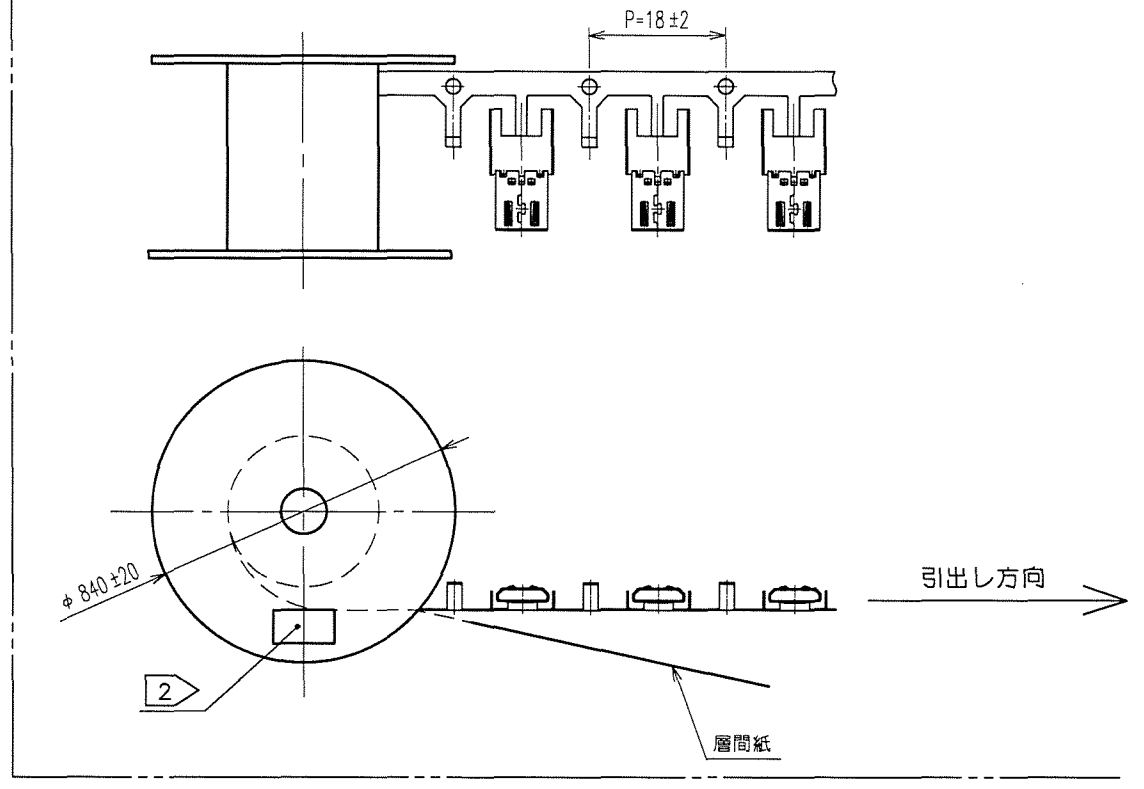


Jan.1.2021 Copyright 2021 HIROSE ELECTRIC CO., LTD. All Rights Reserved.
 本製品を車載用途などの高い信頼性が求められる機器にご使用の場合は、弊社までお問合せ下さい。

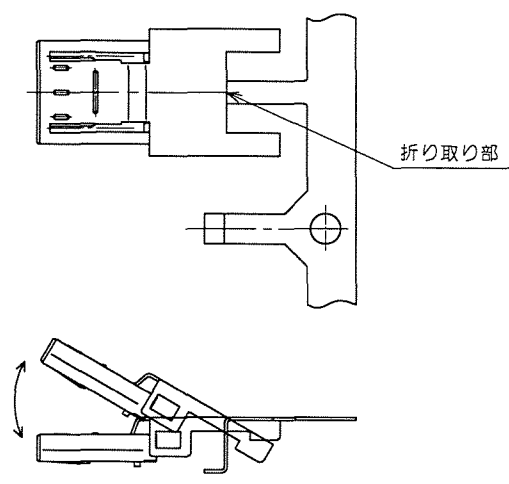
△の数 COUNT	訂正記事 DESCRIPTION OF REVISIONS	設計検図 BY CHKD	年月日 DATE	△の数 COUNT	訂正記事 DESCRIPTION OF REVISIONS	設計検図 BY CHKD	年月日 DATE
△			..	△			..
△			..	△			..
△			..	△			..



① 図-1 リール巻き付け状態図 (FREE)



③ 図-2 製品折り取り状態図 (FREE)



- 注 ① 本品は、1リール4000個巻きとした、リール状態での納入となります。
 ② リールと輸送梱包の外箱に、製品名・製品コード・ロットNo・数量を表示いたします。
 ③ 図-2に示すように、製品をキャリアから切り離してご使用ください。

TO

部番	材質	処理, 備考	部番	材質	処理, 備考
1	ステンレス鋼	ニッケルめっき 0.1μm MIN			
備考	REMARKS		製図	設計	検図
			DRAWN	DESIGNED	CHECKED
			Q2技 07.2.1 下山	Q2技 07.2.1 下山	Q2技 07.2.2 小山
旧製品コード	図番	DRAWING NO.	製品名	PART NO.	承認
CODE NO. (OLD)	ADC3-126125		ZX64-B-SLDC	07.2.5 鈴木	出図
尺度	4:1		製品コード	CODE NO.	1
単位	mm		CL242-0018-4		1

HRS DRAWING FOR REFERENCE