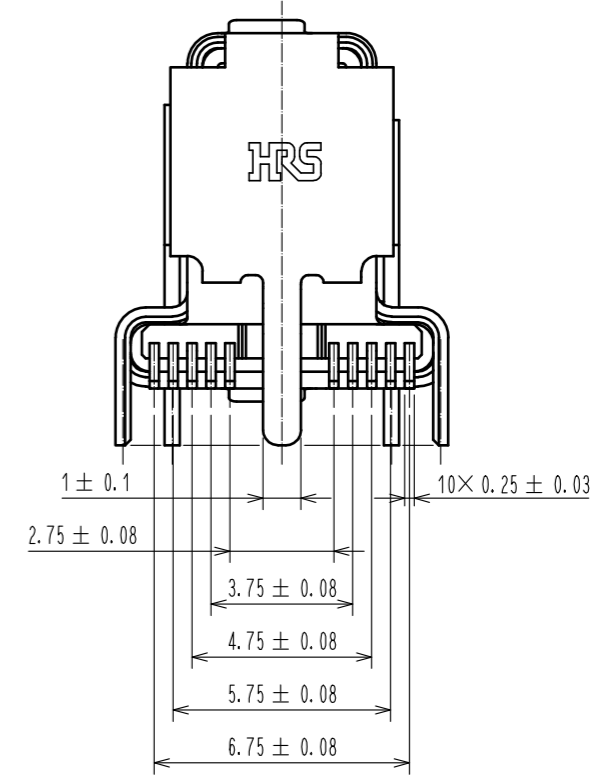
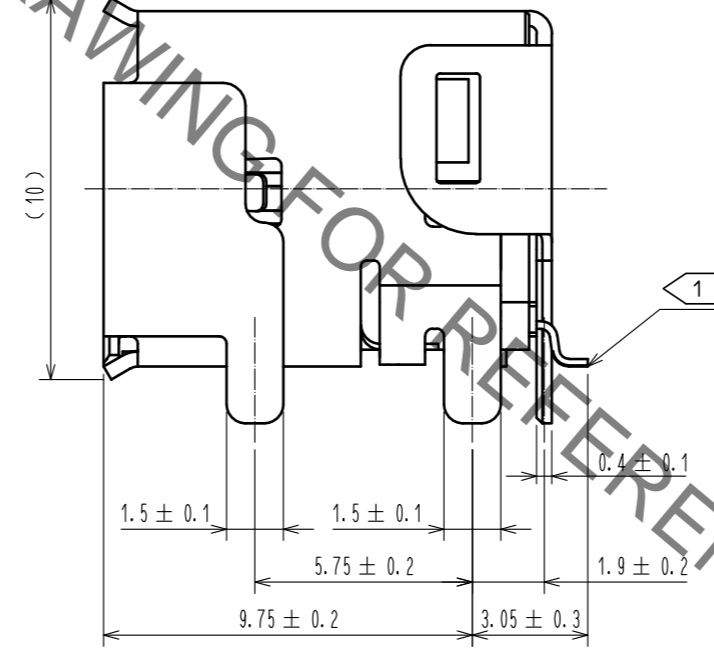
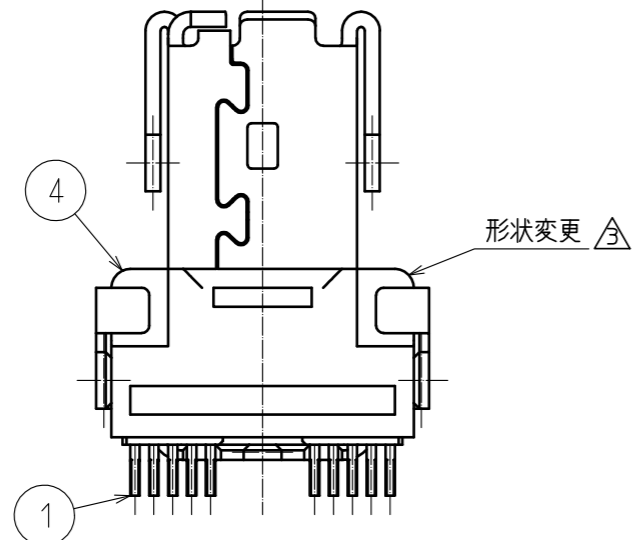
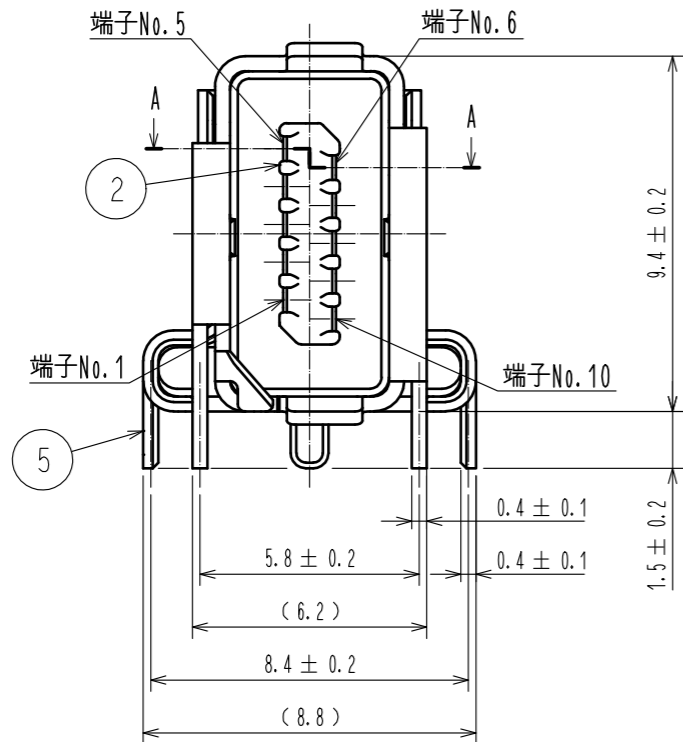
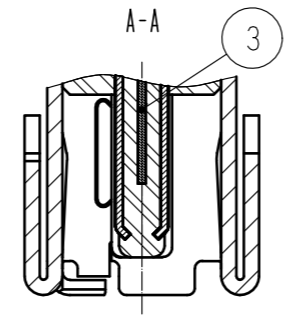
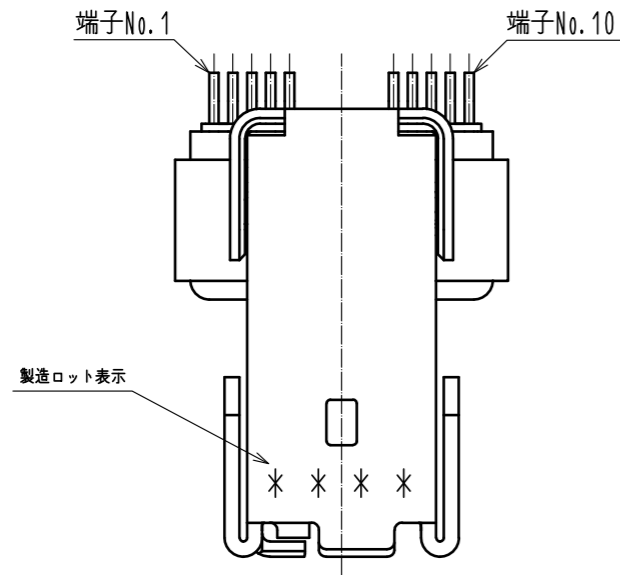


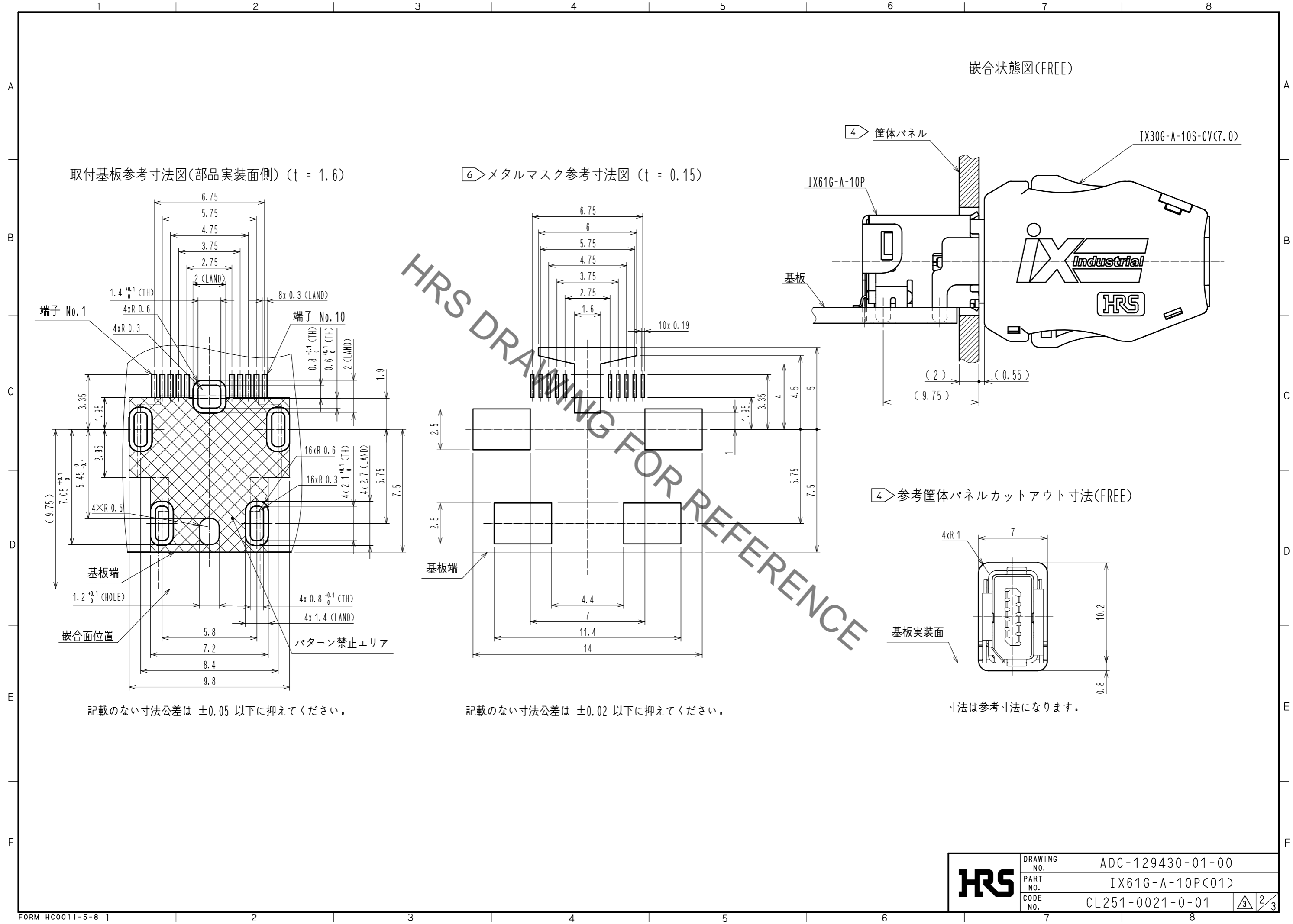
May.1.2019 Copyright 2019 HIROSE ELECTRIC CO., LTD. All Rights Reserved.
 本製品を車載用途などの高い信頼性が求められる機器にご使用の場合は、弊社までお問合せ下さい。



- 注 ① 平坦度は 0.1 mm 以内となります。
2. 部番 5 には組立工程で擦れ傷等が付く場合がありますが、性能に問題ありません。
 また、製造ロットによりめっき光沢に差がある場合がありますが、性能に問題ありません。
- ③ 1 リール 400 個のエンボス梱包となります。
- ④ 嵌合面に筐体パネルを設置される場合は、嵌合状態図をご参照のうえ、パネル厚、レイアウトをご検討ください。
5. 本品はリフロー実装製品になります。
 リフロープロファイルは製品規格表 SLC-129430-01-00 を参照ください。
- ⑥ メタルマスク厚は 0.1 mm 以上としてください。
 図面記載のメタルマスク寸法は、メタルマスク厚 0.15 mm の参考寸法となっております。
 ご使用になるメタルマスク厚、実装基板厚、はんだペースト、実装条件により変更していただく必要があります。
 IX61G-※-10P を並列実装する場合、IX61G-※-10P 実装部周辺に他の実装品あるいは実装パターンがある場合は、
 メタルマスクパターンを変更していただく必要があります。
 メタルマスクパターン幅のバリエーションにつきましては、技術指定書 ATAD-E3170-00をご参照願います。

3	ステンレス鋼		7	ポリエチレン	
2	液晶ポリマー	グレー、UL94V-0	6	ポリスチレン	
1	銅合金	接触部：パラジウムニッケルめっき 0.75 μm min. + 金めっき 0.05 μm min. 結線部：金めっき 0.03 μm min. 下地：ニッケルめっき 2 μm min.	5	ステンレス鋼	表面：錫めっき 1 μm min. 下地：ニッケルめっき 0.2 μm min. ③
NO.	MATERIAL	FINISH, REMARKS	NO.	MATERIAL	FINISH, REMARKS
UNITS	mm	SCALE	5 : 1	COUNT	2
DESCRIPTION OF REVISIONS		DESIGNED	JY. IGA	CHECKED	KI. NAGANUMA
DIS-E-00001445		DATE	17.03.31	DATE	18.04.05
APPROVED : RI. TAKAYASU		DRAWING NO.		ADC-129430-01-00	
CHECKED : KI. NAGANUMA		PART NO.		IX61G-A-10P(01)	
DESIGNED : SG. CHAMURA		CODE NO.		CL251-0021-0-01	
DRAWN : SG. CHAMURA		③		1/3	

May.1.2019 Copyright 2019 HIROSE ELECTRIC CO., LTD. All Rights Reserved.
 本製品を車載用途などの高い信頼性が求められる機器にご使用の場合は、弊社までお問合せ下さい。

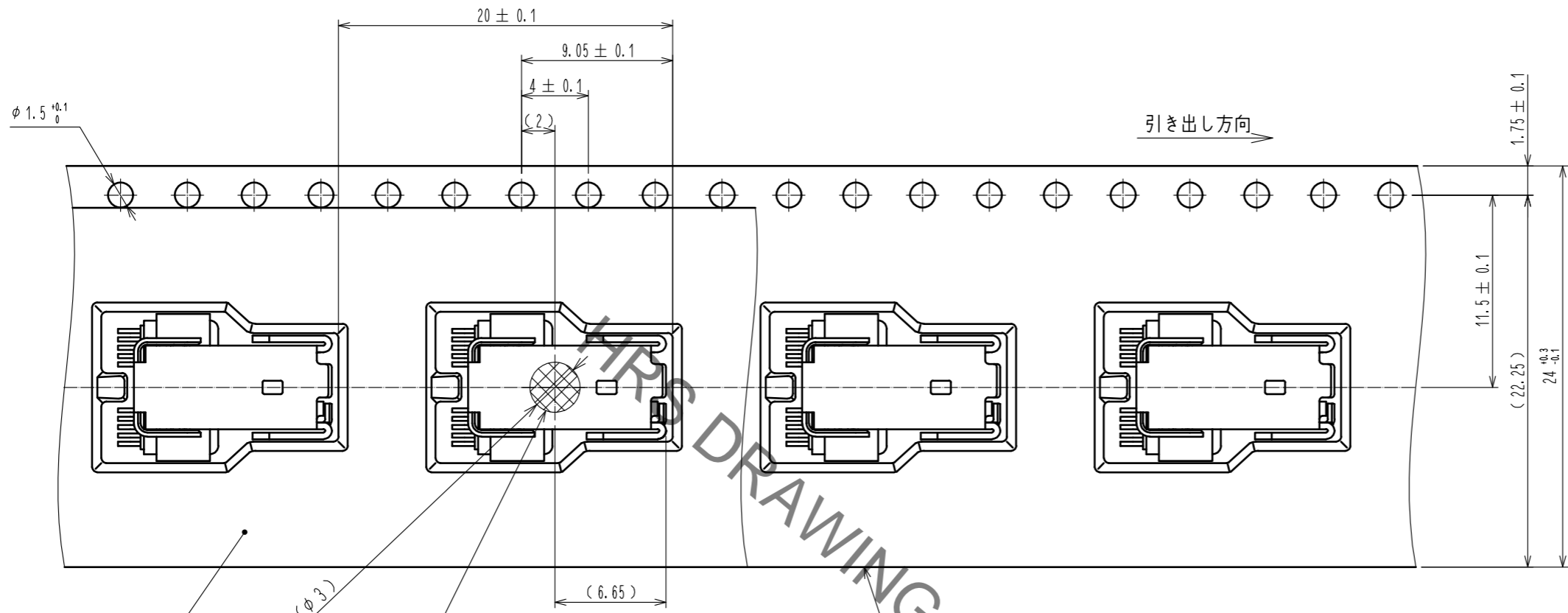


HRS DRAWING FOR REFERENCE

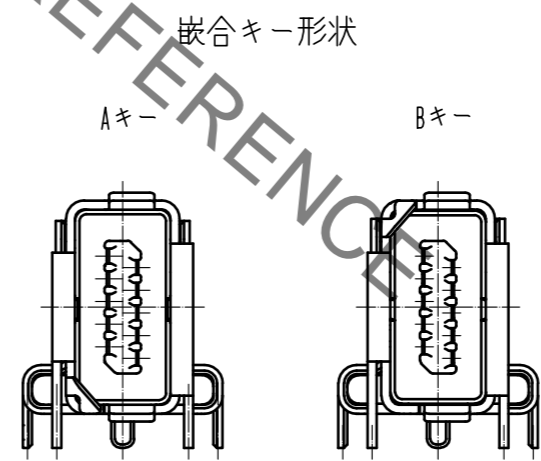
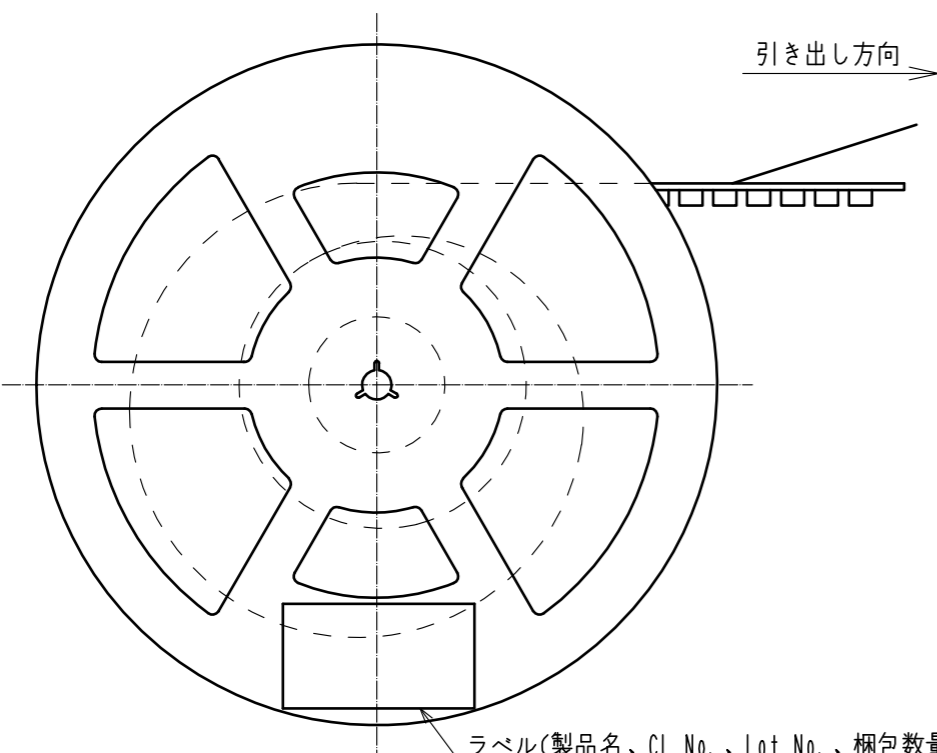
HRS	DRAWING NO.	ADC-129430-01-00
	PART NO.	IX61G-A-10P(01)
	CODE NO.	CL251-0021-0-01
		2/3

May.1.2019 Copyright 2019 HIROSE ELECTRIC CO., LTD. All Rights Reserved.
 本製品を車載用途などの高い信頼性が求められる機器にご使用の場合は、弊社までお問合せ下さい。

③ エンボス梱包状態図(FREE)



注 7. 本品は、10/100 Mbit/s、1/10 Gbit/s イーサネット通信向けコネクタであり
 Aキー形状となります。エンコーダ等、その他の接続にご使用の場合は
 Bキー形状をご使用下さい。



10/100 Mbit/s、1/10 Gbit/s イーサネット 端子配列

端子No.	信号	
	10/100 Mbit/s	1/10 Gbit/s
1	TX+	BI_DA+
2	TX-	BI_DA-
3	N.C	GND
4	N.C	BI_DC+
5	N.C	BI_DC-
6	RX+	BI_DB+
7	RX-	BI_DB-
8	N.C	GND
9	N.C	BI_DD+
10	N.C	BI_DD-

HRS	DRAWING NO.	ADC-129430-01-00
	PART NO.	IX61G-A-10P(01)
	CODE NO.	CL251-0021-0-01
		3/3