



■概説

産業機器向け汎用小型I/Oコネクタ
IEC規格準拠 IEC PAS 61076-3-124
小型化、堅牢化、高速化を実現
高いEMC耐性

■特長

1. 装置の小型化に貢献

従来のRJ-45に比べて体積を約75%削減。
また、実装スペースも大幅に削減し、より自由度の高い基板設計が可能。
10mmピッチの並列実装が可能。

2. ワンタッチロック構造

コネクタを挿入しただけでロックが完了するワンタッチロック構造により良好なクリック感かつ容易な接続が可能。
ロック解除はボタンを押して引き抜く操作でスムーズな抜去が可能。

3. こじりに強い構造

レセプタクルのシェルは、プラグ側からのこじり力の影響を嵌合面で最小限に抑えるように基板実装形状を設定。
また、端子実装部の剥離を防止するためのディップ配置を設定。
機械的強度を上げる金属部品にはステンレス鋼を採用。

4. 高いEMC耐性

最適化されたシールド設計により、高いEMC耐性を確保し、
確実なデータ送信が可能。

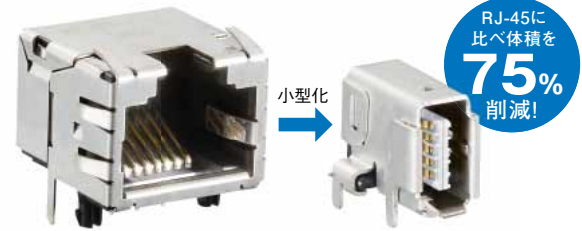
5. 高速伝送対応

Cat.5e (1Gbps)、Cat.6A (10Gbps) 高速イーサネット対応。

6. THR(スルーホールリフロー)実装対応

レセプタクルは基板のスルーホール部にシェルを実装し基板実装強度を向上。実装には、信号端子SMTと同時にリフロー実装可能なTHR実装に対応し、実装工数を削減。

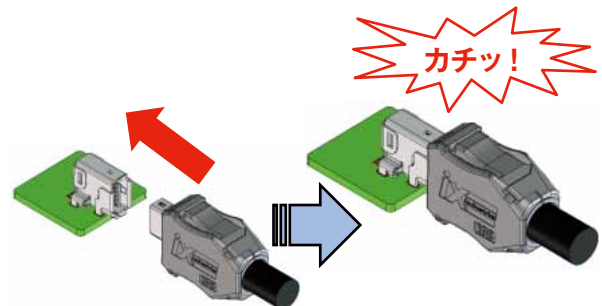
装置の小型化に貢献



小型化
RJ-45 ix Industrial™
10mmピッチ並列実装が可能



ロック構造



軽快操作のワンタッチロック構造
明確なクリック感で半嵌合防止

■製品規格

定 格	電圧	AC 50V / DC 60V		使用温度範囲	-40~+85℃(注1)
	電流	1.5A	全pin信号	保存温度範囲	-30℃~+60℃
3.0A		端子No.1, 2, 6, 7の4pin			

項 目	規 格	条 件
1.接触抵抗	信号:30mΩ以下(注2) シールド:100mΩ以下(注2)	100mAで測定
2.絶縁抵抗	500MΩ以上	DC 500Vで測定
3.耐電圧	せん絡・絶縁破壊がなし	DC 500Vの電圧を1分間印加
4.繰り返し動作	信号:80mΩ以下(注2) シールド:100mΩ以下(注2)	5000回の抜き差しを行う
5.耐振性	①1μs以上の電氣的瞬断なし	10-500Hz、片振幅 0.35mm、加速度 50m/s ²
6.耐衝撃性	②破損、ひび、部品のゆるみなし	300m/s ² 、持続時間11ms、3軸両方向 各3回
7.耐微摺動摩耗性	①1μs以上の電氣的瞬断なし ②破損、ひび、部品のゆるみなし	490m/s ² 、30回/min、1000回

(注1) 通電時の温度上昇を含みます。

(注2) ケーブルの導体抵抗は含みません。

■材質・処理

●レセプタクル

部 品	材 質	色/処理	備 考
絶縁座	液晶ポリマー	グレー	UL94V-0
端子	銅合金	部分金めっき	——
遮蔽板	ステンレス鋼	——	——
シェル	ステンレス鋼	すずめっき	——
吸着キャップ	ポリアミド樹脂	クロ	UL94V-0

●プラグ

部 品	材 質	色/処理	備 考
端子	銅合金	部分金めっき	——
絶縁座	ポリアミド樹脂	クロ、ダークグレー	UL94V-0
遮蔽板	ステンレス鋼	——	——
絶縁ケース	ポリアミド樹脂	クロ	UL94V-0
ガイド	ポリカーボネート樹脂	透明、クリアイエロー	UL94V-0
シールドケース	ステンレス鋼	ニッケルめっき	——
シールドシェル	ステンレス鋼	ニッケルめっき	——
カバーケース	ポリカーボネート樹脂	ダークグレー	UL94V-0

■製品番号の構成

製品番号から製品の仕様をご判断頂く際にご利用ください。

●レセプタクル

IX 61 G - A - 10 P ()**

① ② ③ ④ ⑤ ⑥ ⑨

●プラグ

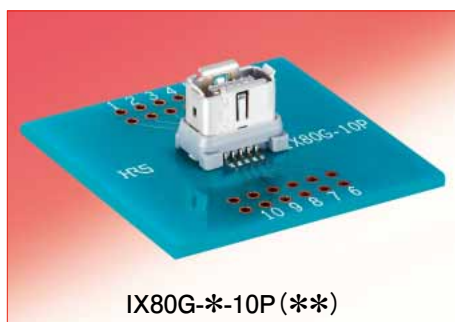
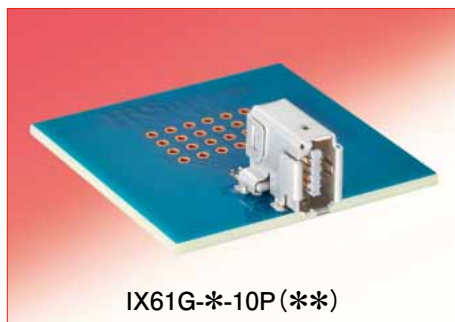
IX 40 G - A - 10 S - CV 7.0 ()**

① ② ③ ④ ⑤ ⑥ ⑦ ⑧ ⑨

①	シリーズ名：IX IXシリーズ
②	実装・結線方式：40 手はんだ結線 30 圧接結線 (AWG#26~28対応、芯線外径φ0.95~1.05) 31 圧接結線 (AWG#24~26対応、芯線外径φ1.1~1.25) 61 ライトアングル縦型SMT 80 垂直型SMT
③	ギガビットイーサ対応：G
④	嵌合キー：A タイプA B タイプB
⑤	極数
⑥	端子極性：P 雄端子 S 雌端子
⑦	プラグカバーケーブル出し口方向：CV ケーブル出し口方向：ストレート
⑧	適合ケーブル径：(7.0) シース外径：φ6.3 ~ 7.2
⑨	めっき種別：無印 金めっき (01) パラジウムニッケルめっき+金めっき

■コネクタの組み合わせ図

●レセプタクル



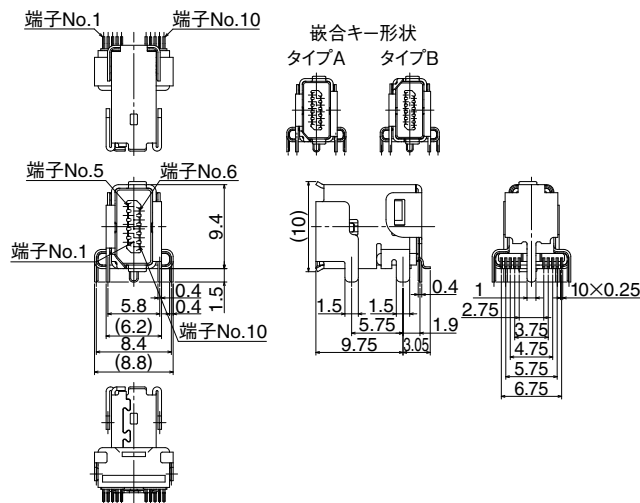
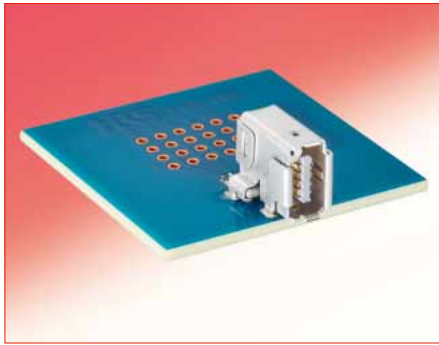
●プラグ



※嵌合キー(タイプA、B)はプラグとレセで同じものを使用ください。

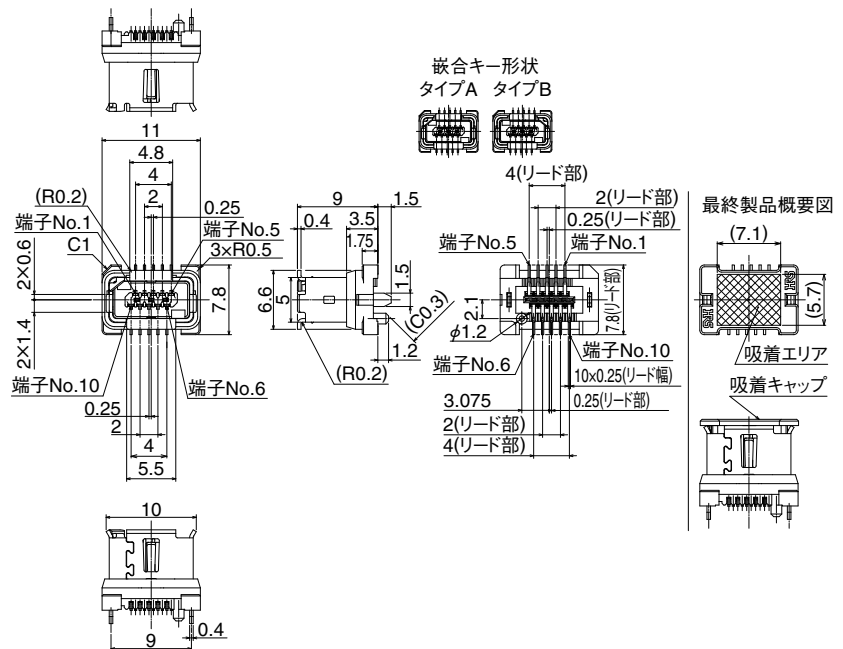
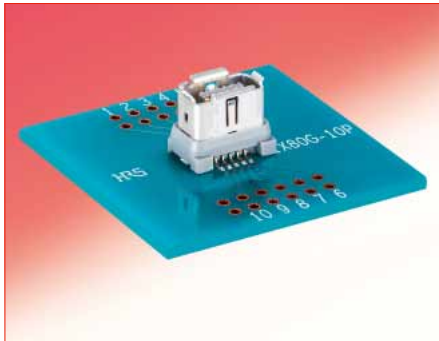
■レセプタクル

●ライトアングル縦型



製品番号	HRS No.	接触部めっき仕様
IX61G-A-10P	251-0021-0	金めっき 0.2 μ m
IX61G-A-10P(01)	251-0021-0 01	パラジウムニッケルめっき 0.75 μ m + 金めっき 0.05 μ m
IX61G-B-10P	251-0026-0	金めっき 0.2 μ m
IX61G-B-10P(01)	251-0026-0 01	パラジウムニッケルめっき 0.75 μ m + 金めっき 0.05 μ m

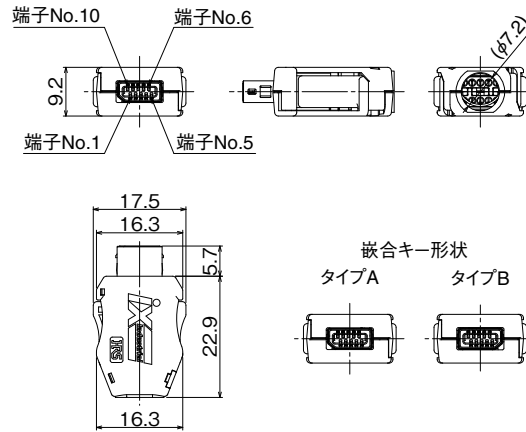
●垂直型



注1：この製品はどの装着機にも対応できるようにキャップを取り付けたものです。
このままでは嵌合できませんので、キャップを外してご使用ください。

製品番号	HRS No.	接触部めっき仕様
IX80G-A-10P	251-0018-0	金めっき 0.2 μ m
IX80G-A-10P(01)	251-0018-0 01	パラジウムニッケルめっき 0.75 μ m + 金めっき 0.05 μ m
IX80G-B-10P	251-0019-0	金めっき 0.2 μ m
IX80G-B-10P(01)	251-0019-0 01	パラジウムニッケルめっき 0.75 μ m + 金めっき 0.05 μ m

■ プラグ

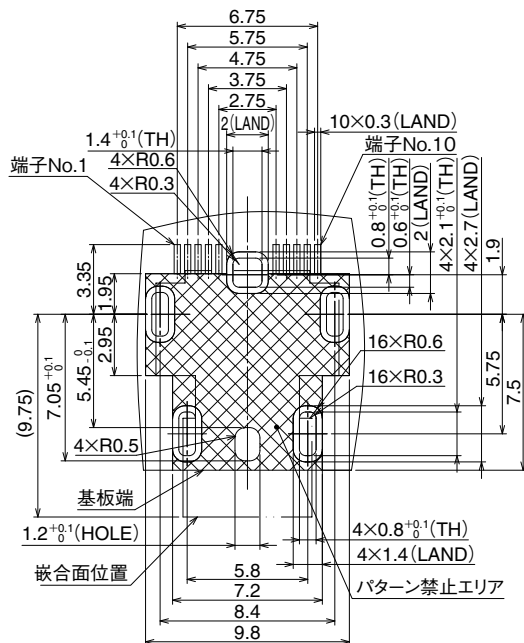


製品番号	HRS No.	接触部めっき仕様
IX40G-A-10S-CV(7.0)	251-0022-0	金めっき 0.2 μ m
IX40G-A-10S-CV(7.0)(01)	251-0022-0 01	パラジウムニッケルめっき 0.75 μ m + 金めっき 0.05 μ m
IX40G-B-10S-CV(7.0)	251-0032-0	金めっき 0.2 μ m
IX40G-B-10S-CV(7.0)(01)	251-0032-0 01	パラジウムニッケルめっき 0.75 μ m + 金めっき 0.05 μ m
IX30G-A-10S-CV(7.0)	251-0020-0	金めっき 0.2 μ m
IX30G-A-10S-CV(7.0)(01)	251-0020-0 01	パラジウムニッケルめっき 0.75 μ m + 金めっき 0.05 μ m
IX30G-B-10S-CV(7.0)	251-0025-0	金めっき 0.2 μ m
IX30G-B-10S-CV(7.0)(01)	251-0025-0 01	パラジウムニッケルめっき 0.75 μ m + 金めっき 0.05 μ m
IX31G-A-10S-CV(7.0)	251-0023-0	金めっき 0.2 μ m
IX31G-A-10S-CV(7.0)(01)	251-0023-0 01	パラジウムニッケルめっき 0.75 μ m + 金めっき 0.05 μ m
IX31G-B-10S-CV(7.0)	251-0024-0	金めっき 0.2 μ m
IX31G-B-10S-CV(7.0)(01)	251-0024-0 01	パラジウムニッケルめっき 0.75 μ m + 金めっき 0.05 μ m

◆推奨ランドパターン寸法図 (基板厚: t=1.6mm)

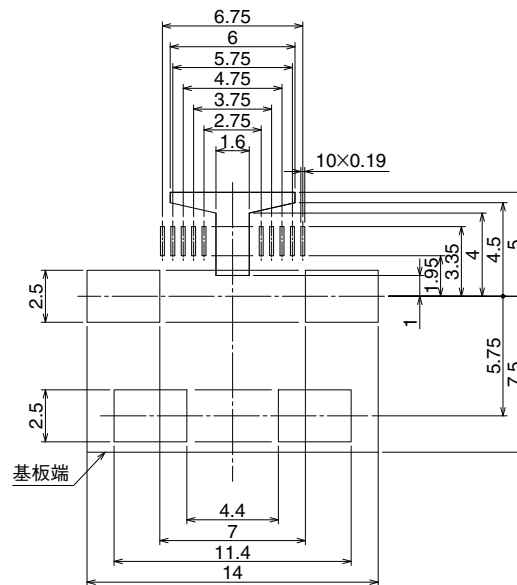
●IX61G-*-10P

取付基板参考寸法図(部品実装面側) (t=1.6)



記載のない寸法公差は ±0.05 以下に抑えてください。

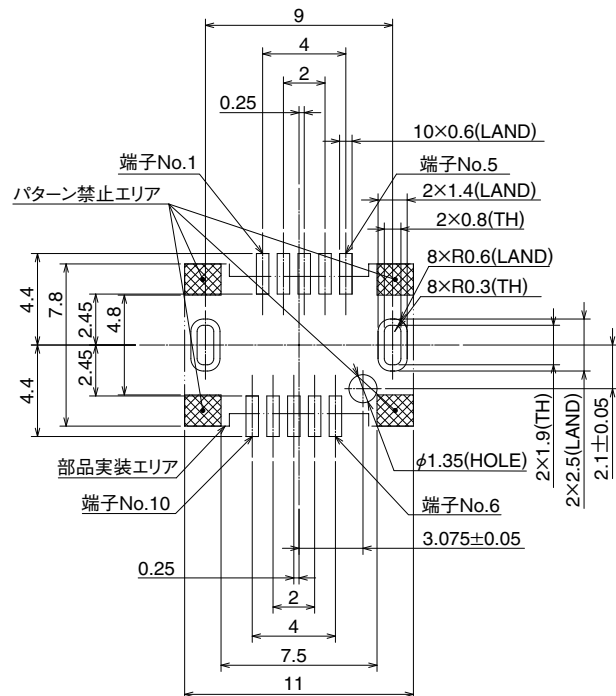
メタルマスク参考寸法図(t=0.15)



記載のない寸法公差は ±0.02 以下に抑えてください。

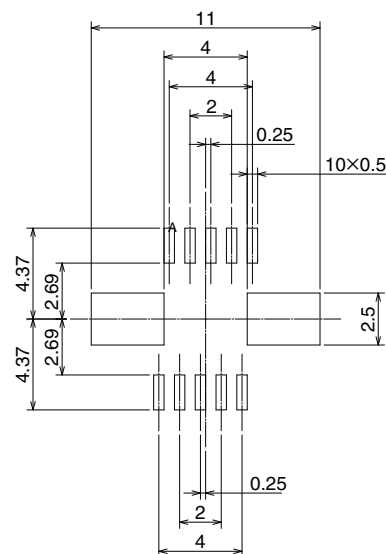
●IX80G-*-10P

取付基板参考寸法図(部品実装面側) (t=1.6)



記載のない寸法公差は ±0.05 以下に抑えてください。

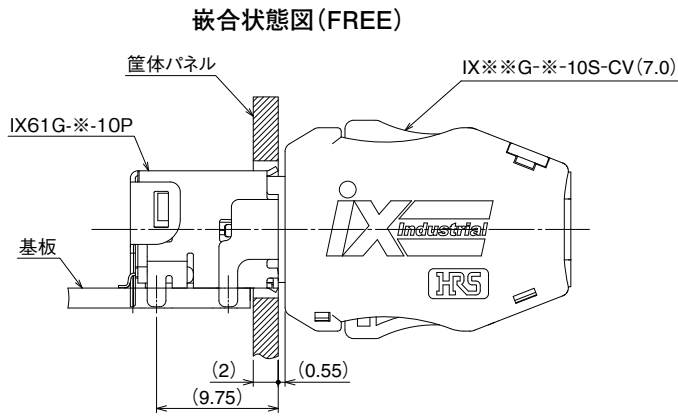
メタルマスク参考寸法図(t=0.15)



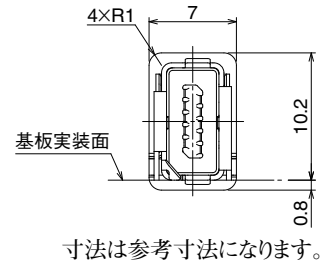
記載のない寸法公差は ±0.02 以下に抑えてください。

◆推奨パネル寸法図

●IX61G-※-10P

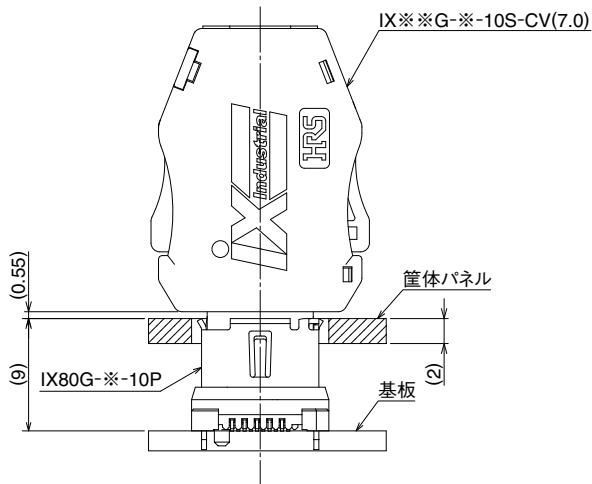


参考筐体パネルカットアウト寸法 (FREE)

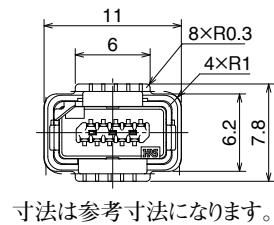


●IX80G-※-10P

嵌合状態図 (FREE)



参考筐体パネルカットアウト寸法 (FREE)



◆ケーブルクランプ治工具

製品番号	HRS No.	備考
HT803/IX30G-10S-70	902-2213-0	IX**G-※-10S-CV(7.0)用

