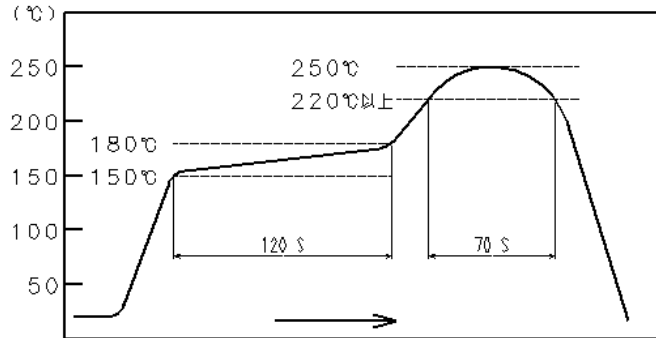


適用規格		IEC 61076-3-124			
定 格	使用温度範囲	-40°C ~ +85°C (RH95% MAX 注1)	保存温度範囲	-30°C ~ +60°C (RH95% MAX 注1)	
	電 圧	AC 50V / DC 60V	電 流	1.5 A/pin(全端子) 3 A/pin (端子No.1, 2, 6, 7のみ使用)	
性 能					
	項 目	試 験 方 法	規 格	QT	AT
構 造	外觀, 構造, 仕上げ	目視, 寸法測定器にて測定する。	図面と合致していること。	○	○
	表示	目視にて確認する。	図面と合致していること。	○	○
電 氣 的 性 能	接触抵抗	100 mA (DC OR 1000 Hz) 以下で測定する。	信号 : 30 mΩ 以下 シールド : 100 mΩ 以下	○	—
	絶縁抵抗	DC 500 V で測定する。	500 MΩ 以上	○	—
	耐電圧	DC 500 V 1分間印加。(漏洩電流 2 mA 以下)	せん絡・絶縁破壊がないこと。	○	—
	挿入損失 (IL)	1 ~ 500 MHz にて測定する。	0.02√(f) dB 以下 (値が0.1dB以下の場合は0.1dBとする)	○	—
	反射損失 (RL)	1 ~ 500 MHz にて測定する。	68 - 20 log(f) dB 以上 (値が30 dB 以上の場合は30 dB とする)	○	—
	近端漏話 (NEXT)	1 ~ 500 MHzで測定する。	94 - 20 log(f) dB 以上 (1 MHz~250MHz) 46.04 - 30 log(f/250) dB 以上 (250 MHz~500MHz) (値が75 dB 以上の場合は75 dB とする)	○	—
	遠端漏話 (FEXT)	1 ~ 500 MHzで測定する。	83.1 - 20 log(f) dB 以上 (値が75 dB 以上の場合は75 dB とする)	○	—
	横方向変換損 (TCL)	1 ~ 500 MHzで測定する。	68 - 20 log(f) dB 以上 (値が50 dB 以上の場合は50 dB とする)	○	—
機 械 的 性 能	横方向伝達変換損 (TCTL)	1 ~ 500 MHzで測定する。	68 - 20 log(f) dB 以上 (値が50 dB 以上の場合は50 dB とする)	○	—
	総合挿抜力	挿抜速度 : 50 mm/min 以下 適合コネクタで測定する。	差込力 25 N 以下 引抜き力 25 N 以下	○	—
	繰り返し動作	5000 回 の抜き差しを行う。 挿抜速度 : 10 mm/s 以下 挿抜間隔 : 5 秒 以上 (未嵌合状態)	①接触抵抗 信号 : 80 mΩ 以下 シールド : 100 mΩ 以下 ②破損, ひび, 部品のゆるみがないこと。	○	—
	耐振性	周波数 10 ~ 500 Hz, 片振幅 0.35 mm, 加速度 50 m/s <sup>2</sup> , 3 軸向 各 2 時間試験する。	①1 μs 以上の電氣的瞬断がないこと。 ②破損, ひび, 部品のゆるみがないこと。	○	—
	耐微摺動摩耗性	加速度 490 m/s <sup>2</sup> , 30 回/min の速度で 1000 回加える。	①1 μs 以上の電氣的瞬断がないこと。 ②破損, ひび, 部品のゆるみがないこと。	○	—
耐衝撃性	加速度 300 m/s <sup>2</sup> , 持続時間 11 ms, 正弦半波 3 軸両方向 各 3 回衝撃を加える。 (計18回)	①1 μs 以上の電氣的瞬断がないこと。 ②破損, ひび, 部品のゆるみがないこと。	○	—	
	△の数	訂正記事	設計	検図	年月日
△	1	DIS-E-00001800	JY. IGA	KI. NAGANUMA	20181005
備考	注1. 結露のないこと。 試験規格の記載のない試験方法は, IEC 60512(対応規格 JIS C 5402)を適用している。			承認	RI. TAKAYASU 20170331
				検 図	KI. NAGANUMA 20170331
				担 当	SG. CHAMURA 20170331
				製 図	SG. CHAMURA 20170331
注	QT:確認試験 AT:製品検査 ○:適用項目		図番	SLC-129488-01-00	
<b>HRS</b>	製品規格表		製品名	IX61G-B-10P (01)	
	ヒロセ電機株式会社		製品コード	CL251-0026-0-01	△ 1/3

		性 能		QT	AT
	項 目	試 験 方 法	規 格		
機 械 的 性 能	ロック強度	適合コネクタを嵌合し、嵌合軸方向に 80 N で 60 秒 引張力を加える。	ロックのはずれ及び破損、ひび、部品のゆるみがないこと。	○	—
	基板固定強度	適合コネクタを嵌合した後、上下左右方向に適合コネクタケース端に 30 Nの力を 1 回 1 秒間、各方向 25 回 加える。	基板剥離及び破損、ひび、部品のゆるみがないこと。	○	—
環 境 的 性 能	温度サイクル	温度 -55 → +15~+35 → +85 → +15~+35 °C 時間 30 → 1 → 30 → 1 分 を 10 サイクル放置する。(嵌合放置)	①耐電圧：DC 500 V 1分間印加し(漏洩電流 2 mA 以下)、せん絡・絶縁破壊がないこと。 ②接触抵抗 信号：80 mΩ 以下 シールド：100 mΩ 以下 ③絶縁抵抗：500 MΩ 以上(乾燥時) ④破損、ひび、部品のゆるみがないこと。	○	—
	温湿度サイクル	温度槽(低温時)：25 °C 温度槽(高温時)：65 °C 湿度：93 %RH 低温槽：-10°C 上記条件に 24 時間サイクルで 10 サイクル放置する。 (IEC 60068-2-38, test Z / AD)	①接触抵抗 信号：80 mΩ 以下 シールド：100 mΩ 以下 ②絶縁抵抗：500 MΩ 以上(乾燥時) ③破損、ひび、部品のゆるみがないこと。	○	—
	定常状態の耐湿性	温度 +40 °C, 湿度 95 %RH 中に 10 日間放置する。(嵌合放置)	①接触抵抗 信号：80 mΩ 以下 シールド：100 mΩ 以下 ②絶縁抵抗：500 MΩ 以上(乾燥時) ③破損、ひび、部品のゆるみがないこと。	○	—
	耐熱性	温度 +85 ± 2 °C 中に 21日間放置する。 (嵌合放置)	①接触抵抗 信号：80 mΩ 以下 シールド：100 mΩ 以下 ②絶縁抵抗：500 MΩ 以上(乾燥時) ③破損、ひび、部品のゆるみがないこと。	○	—
	耐寒性	温度 -55 ± 3 °C 中に 10日間放置する。 (嵌合放置)	①接触抵抗 信号：80 mΩ 以下 シールド：100 mΩ 以下 ②絶縁抵抗：500 MΩ 以上(乾燥時) ③破損、ひび、部品のゆるみがないこと。	○	—
	塩水噴霧	濃度 5 % の塩水、試験温度 +35 ± 2 °C 中に 48 時間放置する。(未嵌合放置)	端子接触部にはなはだしい腐食がないこと。	○	—
	混合ガス試験	試験温度 +25 ± 1 °C、湿度 75 ± 3 %RH中 H2S：10 ± 5 ppb, NO2：200 ± 50 ppb Cl2：10 ± 5 ppb, SO2：200 ± 20 ppb に嵌合状態と未嵌合状態で、それぞれ 4 日間放置する。 (IEC 60512, 方法4)	①接触抵抗 信号：80 mΩ 以下 シールド：100 mΩ 以下 ②破損、ひび、部品のゆるみがないこと。	○	—
注 QT:確認試験 AT:製品検査 ○:適用項目		図番	SLC-129488-01-00		
<b>HRS</b>	製品規格表		製品名	IX61G-B-10P(01)	
	ヒロセ電機株式会社		製品コード	CL251-0026-0-01	△ 2/3

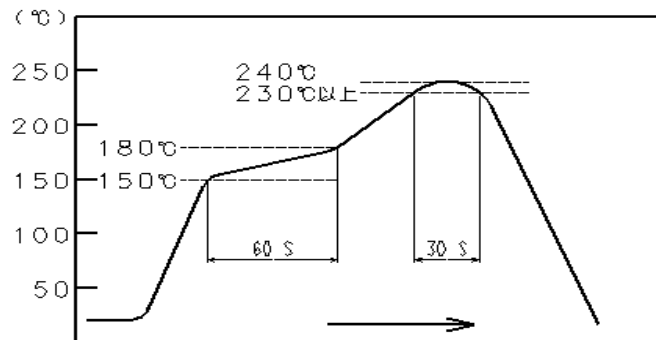
性能					
	項目	試験方法	規格	QT	AT
環境的 性能	はんだ付け性	はんだ付け部をはんだ槽 245 ± 3 °C 中に 3 秒間浸漬させる。 (Rタイプフラックスを使用のこと)	はんだ浸漬面の 95 % 以上が新しいはんだでぬれていること。	○	—
	はんだ耐熱性 (リフロー)	図-1 のリフロー温度プロファイルにて 2 回 リフローする。	外観の変形及び端子などに著しいガタがないこと。	○	—

図-1 はんだ耐熱性プロファイル (コネクタ表面温度)



推奨リフロープロファイルは、図-2 とする。(リード部温度)

図-2 推奨リフロー温度プロファイル



注 QT:確認試験 AT:製品検査 ○:適用項目		図番	SLC-129488-01-00		
<b>HRS</b>	製品規格表	製品名	IX61G-B-10P(01)		
	ヒロセ電機株式会社	製品コード	CL251-0026-0-01	△	3/3