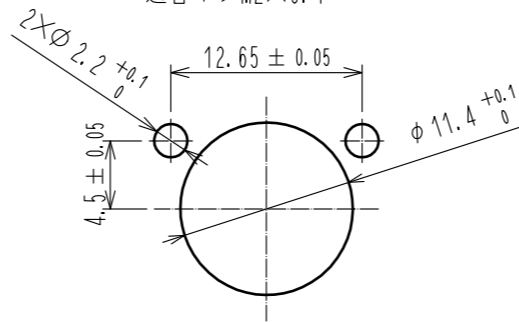


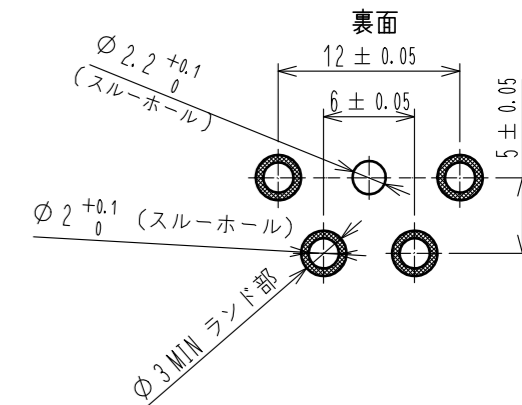
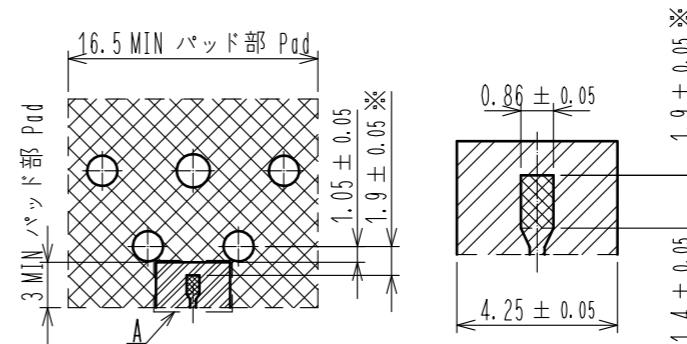
May.1.2021 Copyright 2021 HIROSE ELECTRIC CO., LTD. All Rights Reserved.
 本製品を車載用途などの高い信頼性が求められる機器にご使用の場合は、弊社までお問合せ下さい。

参考：パネル寸法(厚さ0.5~2.5mm)
適合ネジM2×0.4



推奨基板パターン (t=1.6 FR4) ランド・パッド部 レジスト部

表面 A(5:1)

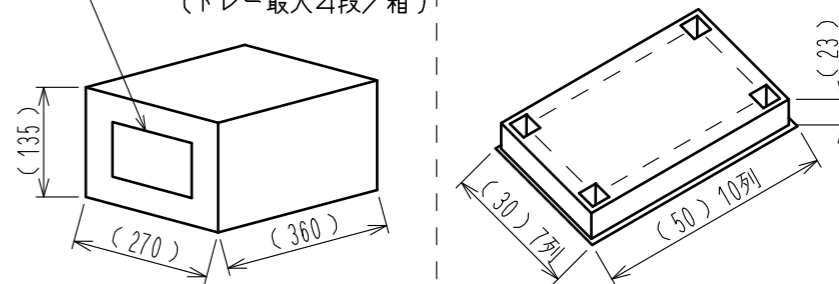


注 1. ※印は重複寸法を示す。
2. 推奨パターンは板厚1.6mm、材質FR4、銅箔めっき厚0.035mmの代表例です。

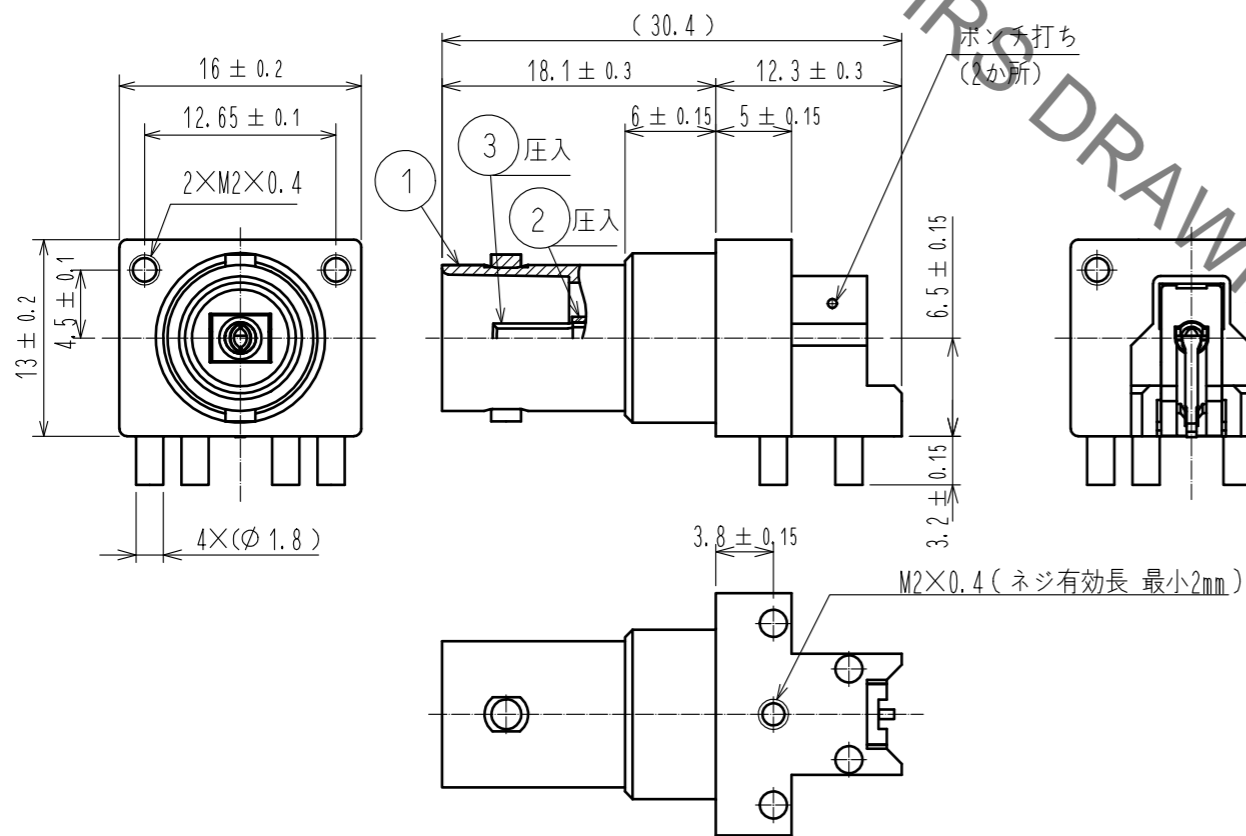
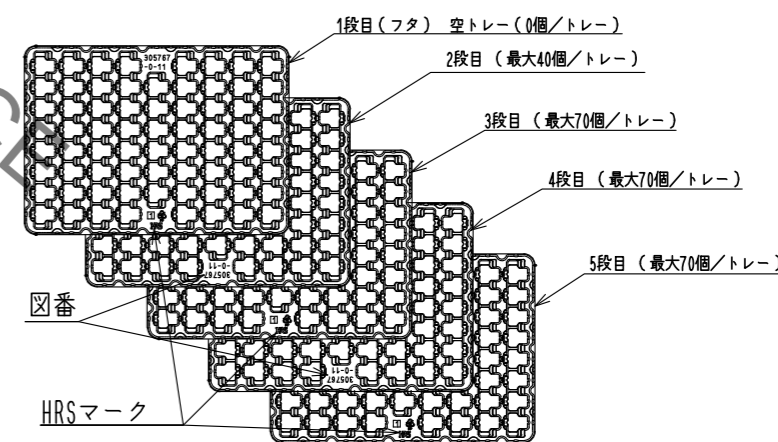
梱包仕様図 (FREE)

ラベル表示内容
品目コード
製品名
数量

梱包単位 最大250個/箱 | 最大70個/トレイ ※端数あり
(トレイ最大4段/箱)



トレイ状態図 (FREE)



1 ロット表示

1 西暦下1桁の数字
下記表に対応する週を示す

	1月	2月	3月	4月	5月	6月	7月	8月	9月	10月	11月	12月
第1週	A	E	J	N	S	W	a	e	i	n	s	w
第2週	B	F	K	P	T	X	b	f	k	p	t	x
第3週	C	G	L	Q	U	Y	c	g	l	q	u	y
第4週	D	H	M	R	V	Z	d	h	m	r	v	z

2	SPS樹脂						
1	亜鉛合金	ニッケルめっき	3	ベリリウム銅	金めっき		
NO.	MATERIAL	FINISH . REMARKS	NO.	MATERIAL	FINISH . REMARKS		
UNITS mm		SCALE 2 : 1	COUNT 	DESCRIPTION OF REVISIONS	DESIGNED	CHECKED	DATE
HRS HIROSE ELECTRIC CO., LTD.		APPROVED : TO. KATAYAMA	18.05.29	DRAWING NO.		ADC-368283-00-03	
		CHECKED : TO. KATAYAMA	18.05.29	PART NO.		BNC(75)-PLR-PC-12G-1	
		DESIGNED : MA. SAEKI	18.05.29	CODE NO.		CL302-0083-0-00	
		DRAWN : MA. SAEKI	18.05.29			1/1	