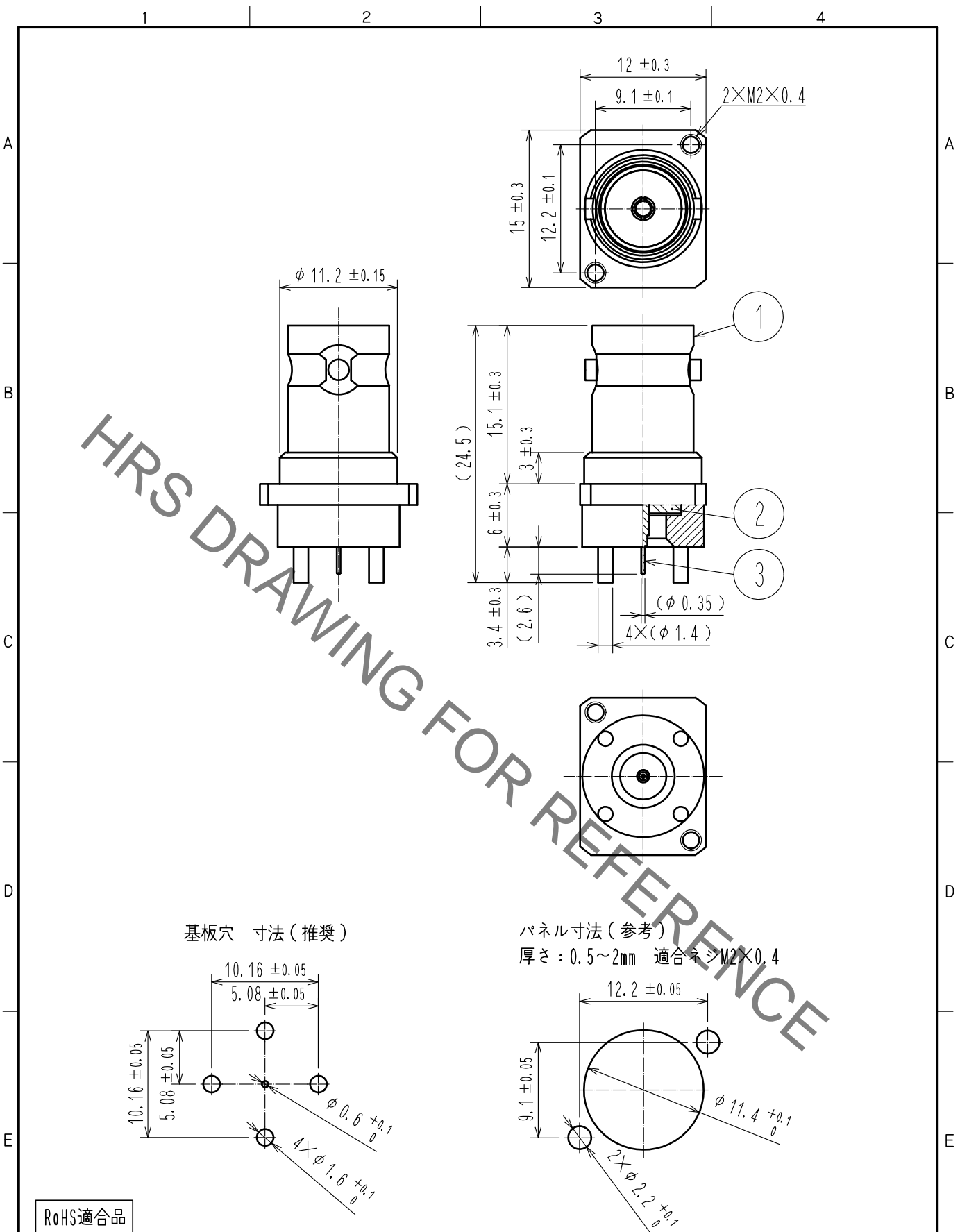
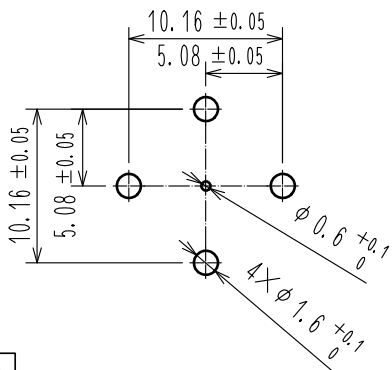


May.1.2021 Copyright 2021 HIROSE ELECTRIC CO., LTD. All Rights Reserved.
 本製品を車載用途などの高い信頼性が求められる機器にご使用の場合は、弊社までお問合せ下さい。

HRS DRAWING FOR REFERENCE

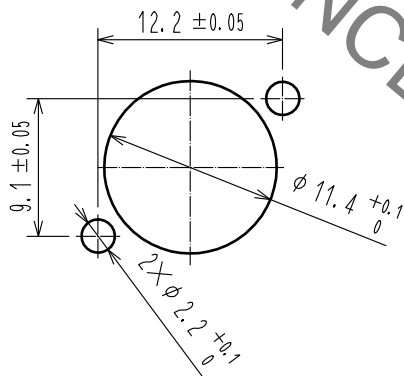


基板穴 寸法 (推奨)



パネル寸法 (参考)

厚さ: 0.5~2mm 適合ネジ M2×0.4



RoHS適合品

2	PTFE樹脂						
1	黄銅	ニッケルめっき	3	りん青銅	金めっき		
NO.	MATERIAL	FINISH . REMARKS	NO.	MATERIAL	FINISH . REMARKS		
UNITS mm		SCALE 5 : 1	COUNT 	DESCRIPTION OF REVISIONS	DESIGNED	CHECKED	
HIROSE ELECTRIC CO., LTD.		APPROVED : TO. KATAYAMA	17.09.01	DRAWING NO.	ADC-376949-00-00		
		CHECKED : TO. KATAYAMA	17.09.01	PART NO.	BNC(75)-PR(6)-PC-12G		
		DESIGNED : MA. SAEKI	17.09.01	CODE NO.	CL302-0086-0-00	1/1	
		DRAWN : MA. SAEKI	17.09.01				