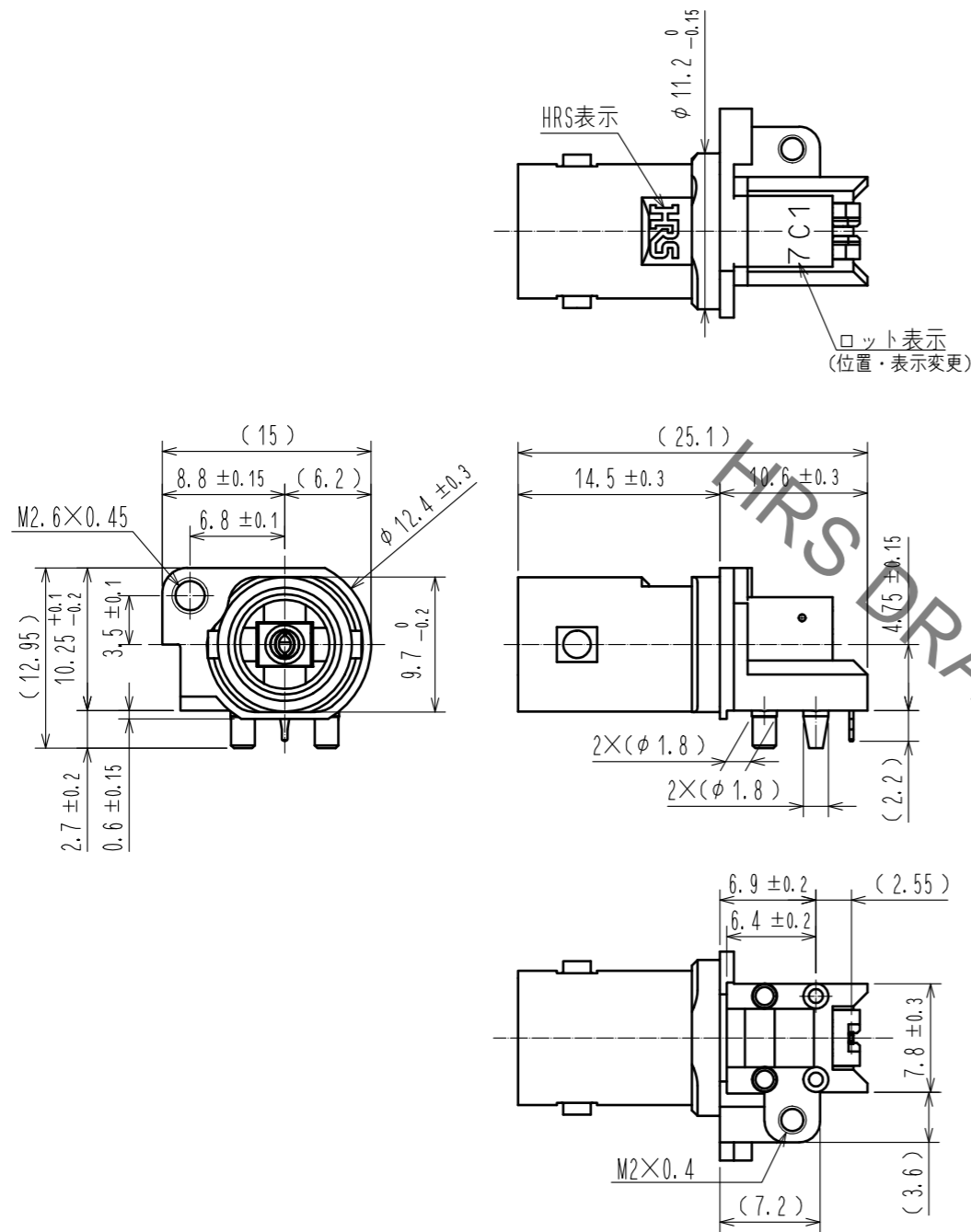
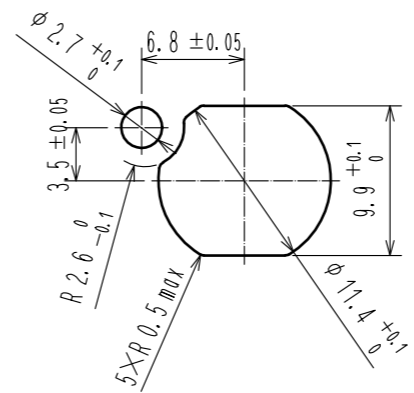


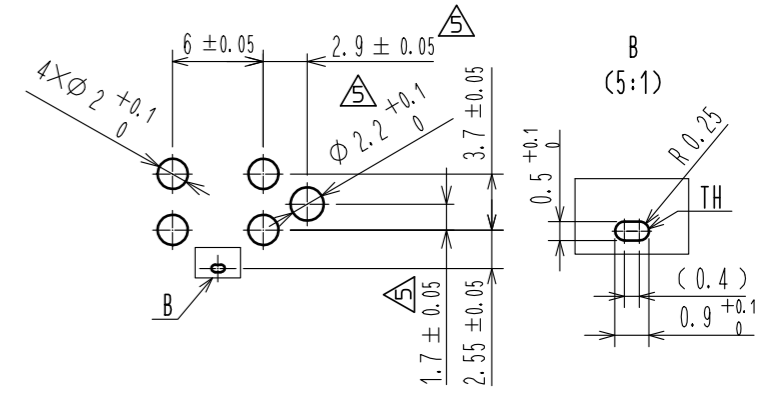
May.1.2021 Copyright 2021 HIROSE ELECTRIC CO., LTD. All Rights Reserved.  
 本製品を車載用途などの高い信頼性が求められる機器にご使用の場合は、弊社までお問合せ下さい。



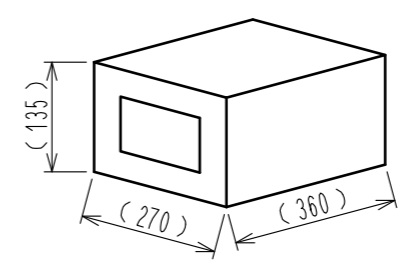
パネル穴あけ例(参考), 嵌合面から見た図  
 パネル厚さ0.5~2mm  
 適合ネジM2.6×0.45  
 適合ドライバー 径5.5mm以下、長さ15mm以上



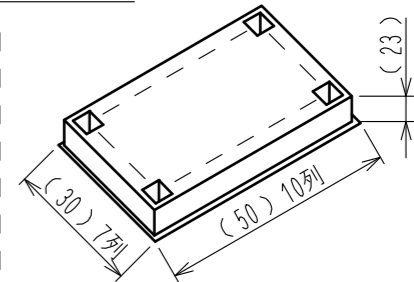
基板穴あけ寸法(推奨), コネクタ実装面から見た図



梱包仕様図 (FREE)



梱包単位 最大500個/箱  
 (トレイ最大5段/箱※空トレイは含まず)



最大100個/トレイ ※端数あり

注1. 実装時にコネクタは基板へ垂直に挿入して下さい。無理に斜め挿入するとコネクタが破損する場合があります。

2	SPS樹脂						
1	亜鉛合金	ニッケルめっき	3	ベリリウム銅	金めっき		
NO.	MATERIAL	FINISH . REMARKS	NO.	MATERIAL	FINISH . REMARKS		
UNITS	mm	SCALE	COUNT	DESCRIPTION OF REVISIONS	DESIGNED	CHECKED	DATE
		2 : 1	5	DIS-D-00003929	RO. YOKOYAMA	TO. KATAYAMA	20190314
APPROVED : KH. IKEDA				20170621	DRAWING NO. ADC-377923-00-00		
CHECKED : KY. SHIMIZU				20170621	PART NO. BNC(75)-PLR-PC(D)-12G-3		
DESIGNED : MA. SAEKI				20170621	CODE NO. CL302-0088-0-00		
DRAWN : MA. SAEKI				20170621	1/1		