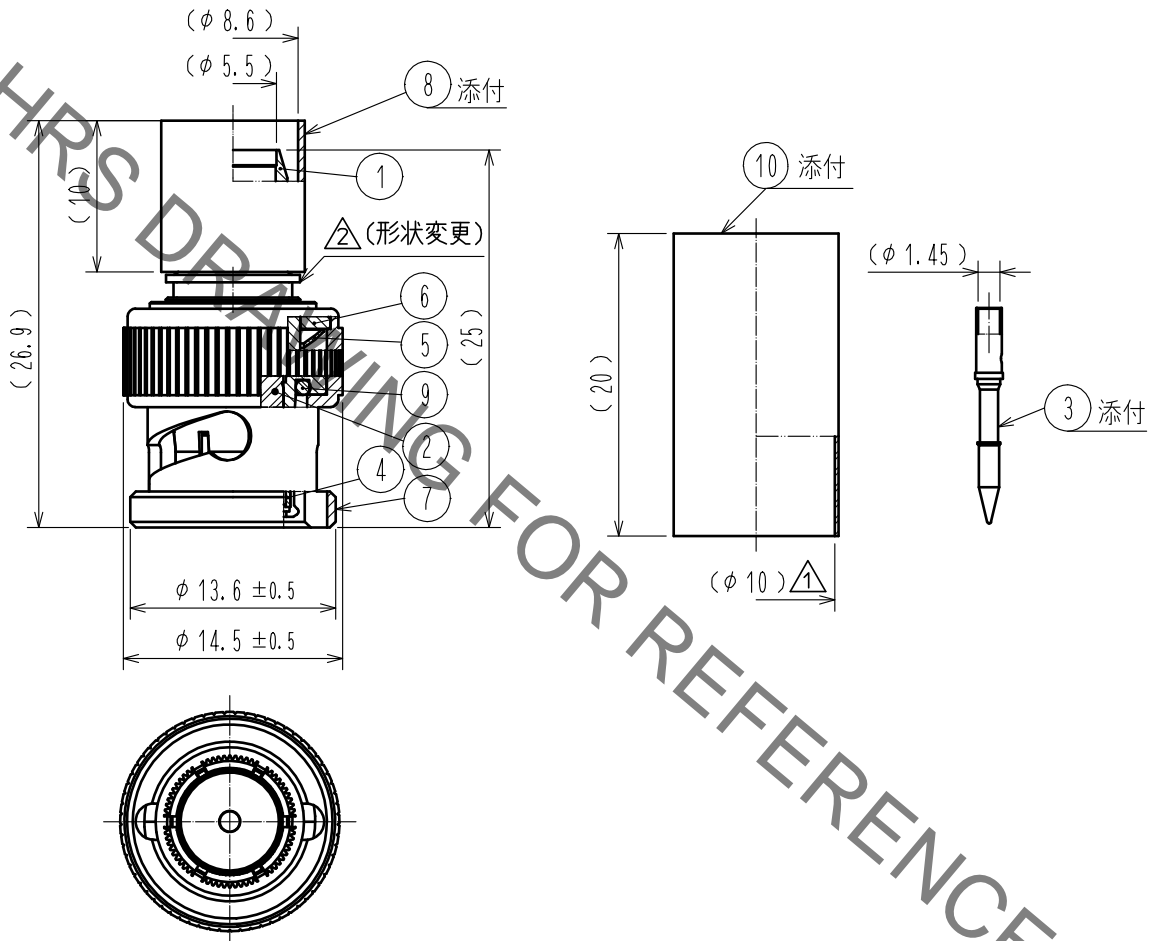


May.1.2021 Copyright 2021 HIROSE ELECTRIC CO., LTD. All Rights Reserved.
 本製品を車載用途などの高い信頼性が求められる機器にご使用の場合は、弊社までお問合せ下さい。

ケーブル結線工具

中心端子圧着用 本体 : MIL-DTL-M22520/7-01
 中心端子圧着用 ポジショナー : BNC75-12G/CRMD(CL0902-3264-0)

外部導体圧着用 本体 : MIL-DTL-M22520/5-01
 外部導体圧着用 ダイス : MIL-DTL-M22520/5-55
 ※外部導体はHEX0.324inch/幅0.4inchサイズであれば、
 他品番のダイスでも圧着可能です。



5	ベリリウム銅	銀めっき	10	ポリオレフィン	熱収縮チューブ(クロ)			
4	ステンレス鋼	ニッケルめっき	9	シリコンゴム				
3	黄銅	金めっき	8	銅合金	ニッケルめっき			
2	PTFE樹脂		7	黄銅	ニッケルめっき			
1	黄銅	ニッケルめっき	6	黄銅	ニッケルめっき			
NO.	MATERIAL	FINISH	REMARKS	NO.	MATERIAL	FINISH	REMARKS	
UNITS mm		SCALE 2 : 1	COUNT 	DESCRIPTION OF REVISIONS DIS-D-00003932		DESIGNED RO. YOKOYAMA	CHECKED TO. KATAYAMA	DATE 20190320
HRS HIROSE ELECTRIC CO., LTD.	APPROVED : TO. KATAYAMA		20180322	DRAWING NO. ADC-382240-00-00				
	CHECKED : TO. KATAYAMA		20180322	PART NO. BNC(75)-P-5.5C-12G				
	DESIGNED : MA. SAEKI		20180322	CODE NO. CL302-0091-0-00				
	DRAWN : MA. SAEKI		20180322	1/1				