

May.1.2021 Copyright 2021 HIROSE ELECTRIC CO., LTD. All Rights Reserved.  
 本製品を車載用途などの高い信頼性が求められる機器にご使用の場合は、弊社までお問合せ下さい。

ケーブル結線工具

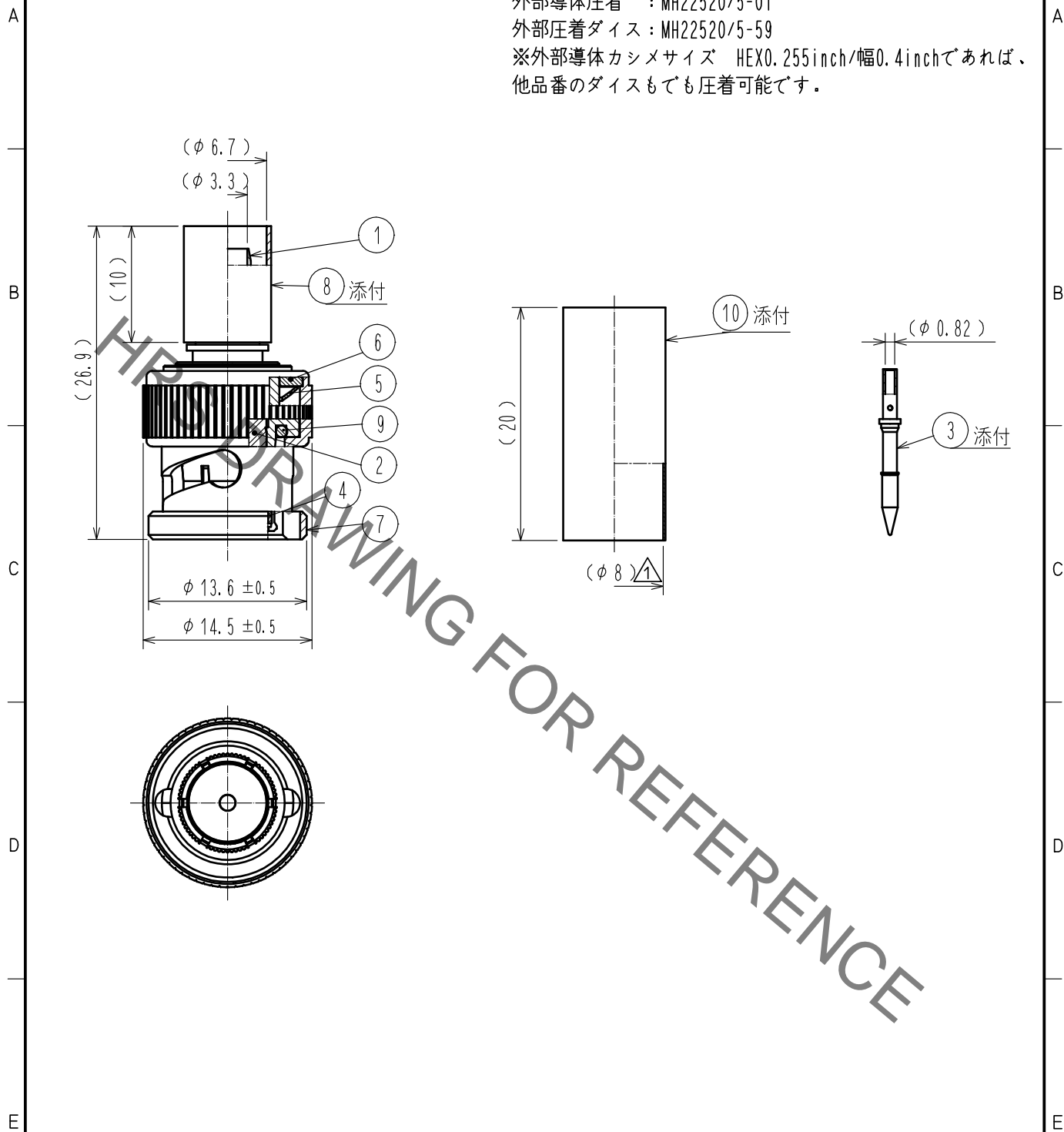
中心導体圧着 : M22520/7-01

ポジショナー : BNC75-12G/CRMD(CL0902-3264-0-00)

外部導体圧着 : MH22520/5-01

外部圧着ダイス : MH22520/5-59

※外部導体カシメサイズ HEX0.255inch/幅0.4inchであれば、他品番のダイスでもも圧着可能です。



5	ベリリウム銅	銀めっき	10	熱収縮チューブ			
4	ステンレス鋼	ニッケルめっき	9	シリコンゴム			
3	黄銅	金めっき	8	銅合金	ニッケルめっき		
2	PTFE樹脂		7	黄銅	ニッケルめっき		
1	黄銅	ニッケルめっき	6	黄銅	ニッケルめっき		
NO.	MATERIAL	FINISH	REMARKS	NO.	MATERIAL	FINISH	REMARKS

UNITS mm	SCALE 2 : 1	COUNT	DESCRIPTION OF REVISIONS	DESIGNED	CHECKED	DATE
<b>HRS</b> HIROSE ELECTRIC CO., LTD.	APPROVED	: KY. SHIMIZU	20190201	DRAWING NO.	ADC-382287-00-01	
	CHECKED	: KY. SHIMIZU	20190201	PART NO.	BNC(75)-P-3.3C-12G	
	DESIGNED	: RO. YOKOYAMA	20190201	CODE NO.	CL302-0092-0-00	1/1
	DRAWN	: RO. YOKOYAMA	20190201			