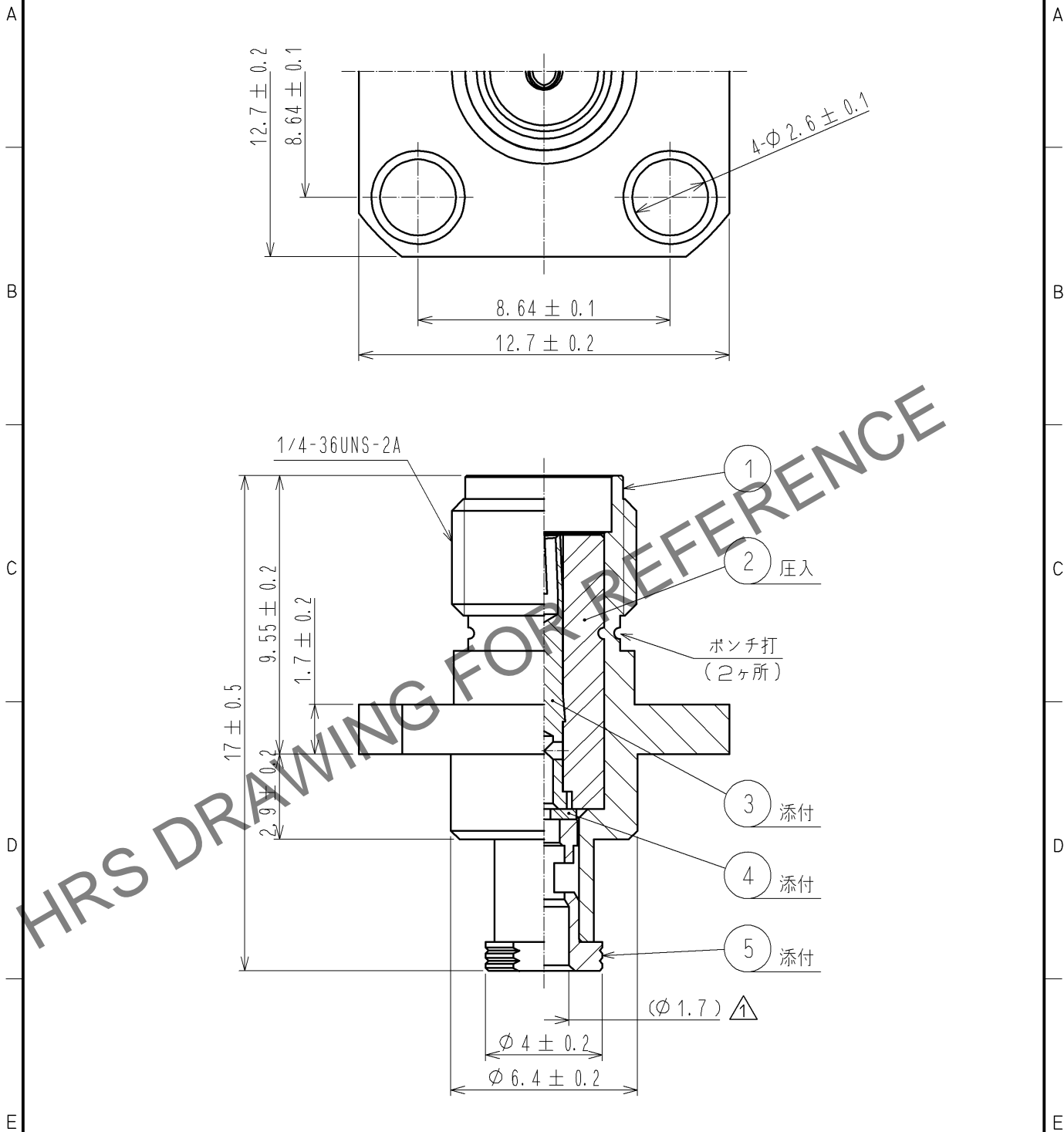


Apr.1.2024 Copyright 2024 HIROSE ELECTRIC CO., LTD. All Rights Reserved.  
 本製品を車載用途などの高い信頼性が求められる機器にご使用の場合は、弊社までお問合せ下さい。

△ 再作成

ケーブル結線工具：外部はんだ受け台 △ HRM-200/S0-MD  
 コード管圧入治具 △ HRM-200-PJ4BN/CV-MD



RoHS適合品

3	ベリリウム銅	金めっき			
2	PTFE樹脂		5	黄銅	金めっき
1	黄銅	ニッケルめっき	4	PTFE樹脂	
部番	材質	処理, 備考	部番	材質	処理, 備考
UNITS mm		SCALE 5 : 1	△の数 4	訂正記事 DIS-D-001274 (C)	設計 TS. KANEKO
					検図 TO. KATAYAMA
					年月日 08.11.21
<b>HRS</b>	HIROSE ELECTRIC CO., LTD.	承認 : IJ. MITANI	06.09.05	図番 :	ADC4-305375-40
		検図 : KY. SHIMIZU	06.09.04	製品名 :	HRM-200-088PJ4BN<40>
		設計 : TO. KATAYAMA	06.09.04	製品	CL323-0803-3-40
		製図 : YK. SUGIYAMA	06.09.04	コード	