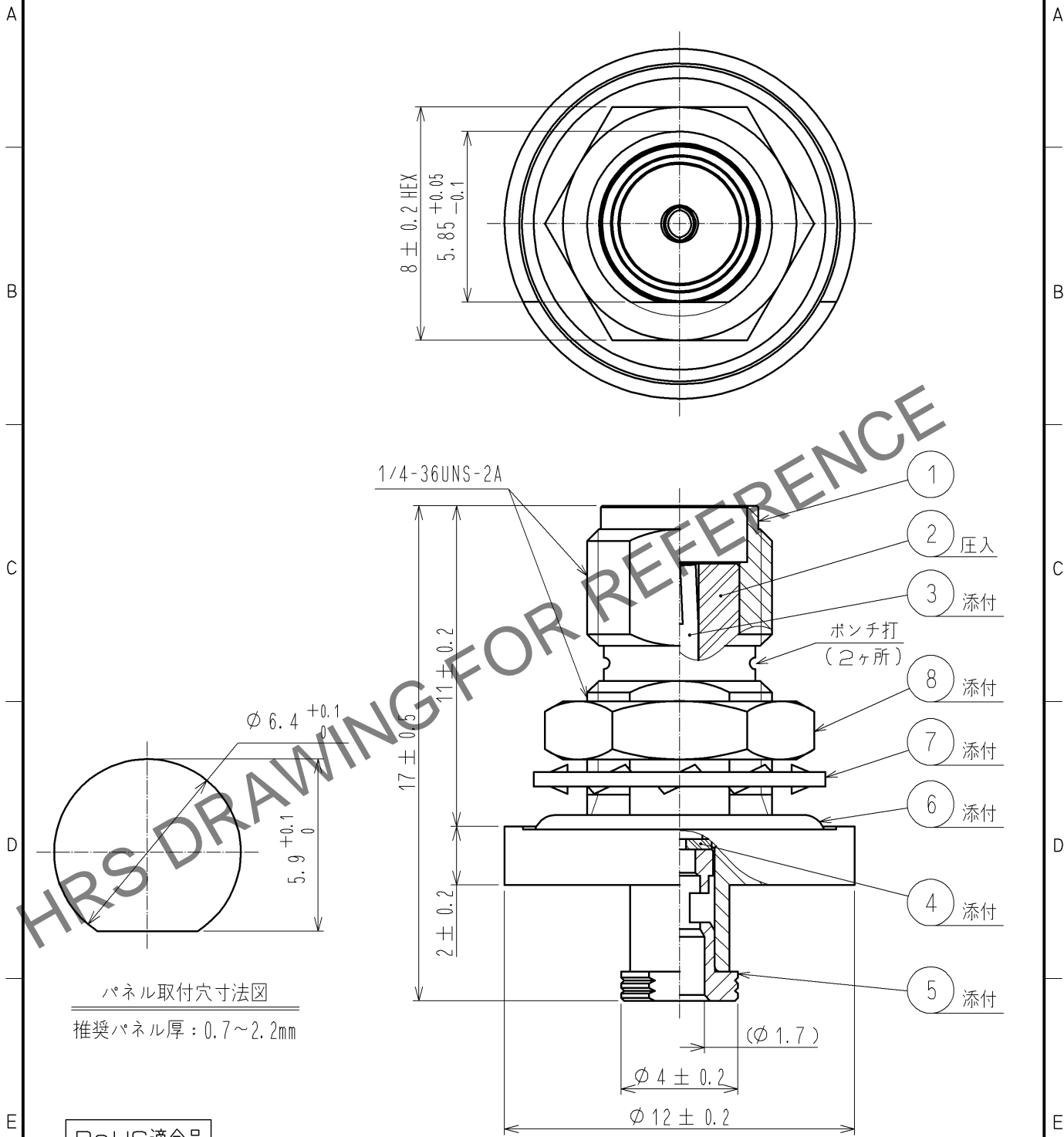


Apr.1.2024 Copyright 2024 HIROSE ELECTRIC CO., LTD. All Rights Reserved.  
 本製品を車載用途などの高い信頼性が求められる機器にご使用の場合は、弊社までお問合せ下さい。

ケーブル結線工具：外部はんだ受け台 HRM-200/SO-MD  
 コード管圧入治具 HRM-200-BPJBN/CV-MD



パネル取付穴寸法図  
 推奨パネル厚：0.7～2.2mm

RoHS適合品

|    |        |         |    |        |         |
|----|--------|---------|----|--------|---------|
| 4  | PTFE樹脂 |         | 8  | 黄銅     | ニッケルめっき |
| 3  | ベリリウム銅 | 金めっき    | 7  | りん青銅   | ニッケルめっき |
| 2  | PTFE樹脂 |         | 6  | シリコンゴム | (アカ)    |
| 1  | 黄銅     | ニッケルめっき | 5  | 黄銅     | 金めっき    |
| 部番 | 材質     | 処理,備考   | 部番 | 材質     | 処理,備考   |

|             |  |                |     |      |    |    |     |
|-------------|--|----------------|-----|------|----|----|-----|
| UNITS<br>mm |  | SCALE<br>5 : 1 | △の数 | 訂正記事 | 設計 | 検図 | 年月日 |
|-------------|--|----------------|-----|------|----|----|-----|

|                                      |                 |          |       |                   |
|--------------------------------------|-----------------|----------|-------|-------------------|
| <b>HRS</b> HIROSE ELECTRIC CO., LTD. | 承認 : MH. YAMANE | 11.01.17 | 図番 :  | ADC4-335829-00    |
|                                      | 検図 : TS. NOBE   | 11.01.17 | 製品名 : | HRM-200-088WBPJBN |
|                                      | 設計 : TS. KANEKO | 11.01.12 | 製品コード | CL323-0920-7-00   |
|                                      | 製図 : TS. KANEKO | 11.01.12 |       |                   |