

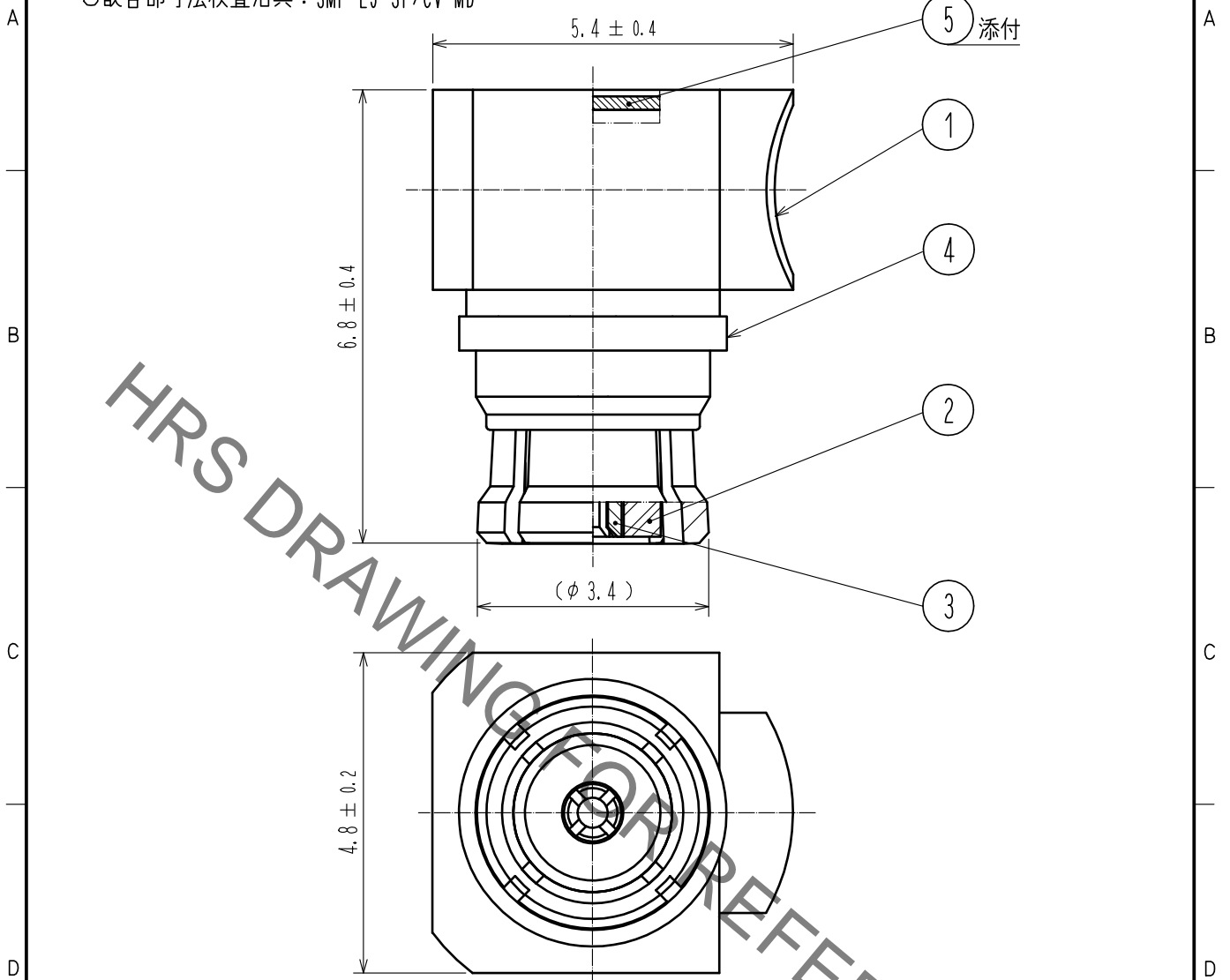
May.1.2019 Copyright 2019 HIROSE ELECTRIC CO., LTD. All Rights Reserved.
 本製品を車載用途などの高い信頼性が求められる機器にご使用の場合は、弊社までお問合せ下さい。

【ケーブル結線工具】

○中心・外部導体はんだ付け用治具：SMP-J-SF/SO-MD2

○フタ圧入治具：SMP-LJ-SF/CK-MP

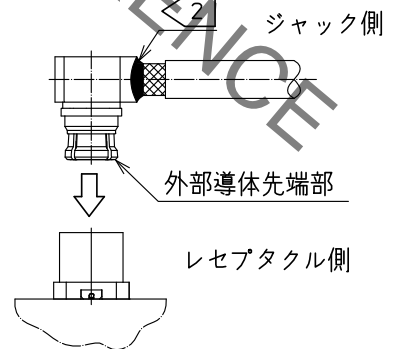
○嵌合部寸法検査治具：SMP-LJ-SF/CV-MD



【本製品使用上のご注意】

- ジャック側コネクタの抜き差しはコネクタ同士の結合軸を合わせて真っ直ぐ抜き差しして下さい。斜め挿抜により、ジャック側の外部導体先端部の変形または破損が発生する恐れがあります。

② ケーブルとの結線後、結線部には過度の負荷がかからないよう十分取り扱いにご注意ください。



3	ベリリウム銅	金めっき		5	黄銅	ニッケルめっき	
2	PTFE			4	黄銅	金めっき	
1	ベリリウム銅	金めっき					
NO.	MATERIAL	FINISH	REMARKS	NO.	MATERIAL	FINISH	REMARKS

UNITS mm		SCALE 10 : 1	COUNT 	DESCRIPTION OF REVISIONS	DESIGNED	CHECKED	DATE
HIROSE ELECTRIC CO., LTD.				APPROVED : TO. KATAYAMA 18.06.05 CHECKED : KY. SHIMIZU 18.06.05 DESIGNED : TM. YOSHIDA 18.06.05 DRAWN : TM. YOSHIDA 18.06.05	DRAWING NO. ADC-373428-00-00 PART NO. SMP-LJ-SF085 CODE NO. CL338-1101-0-00	1/1	