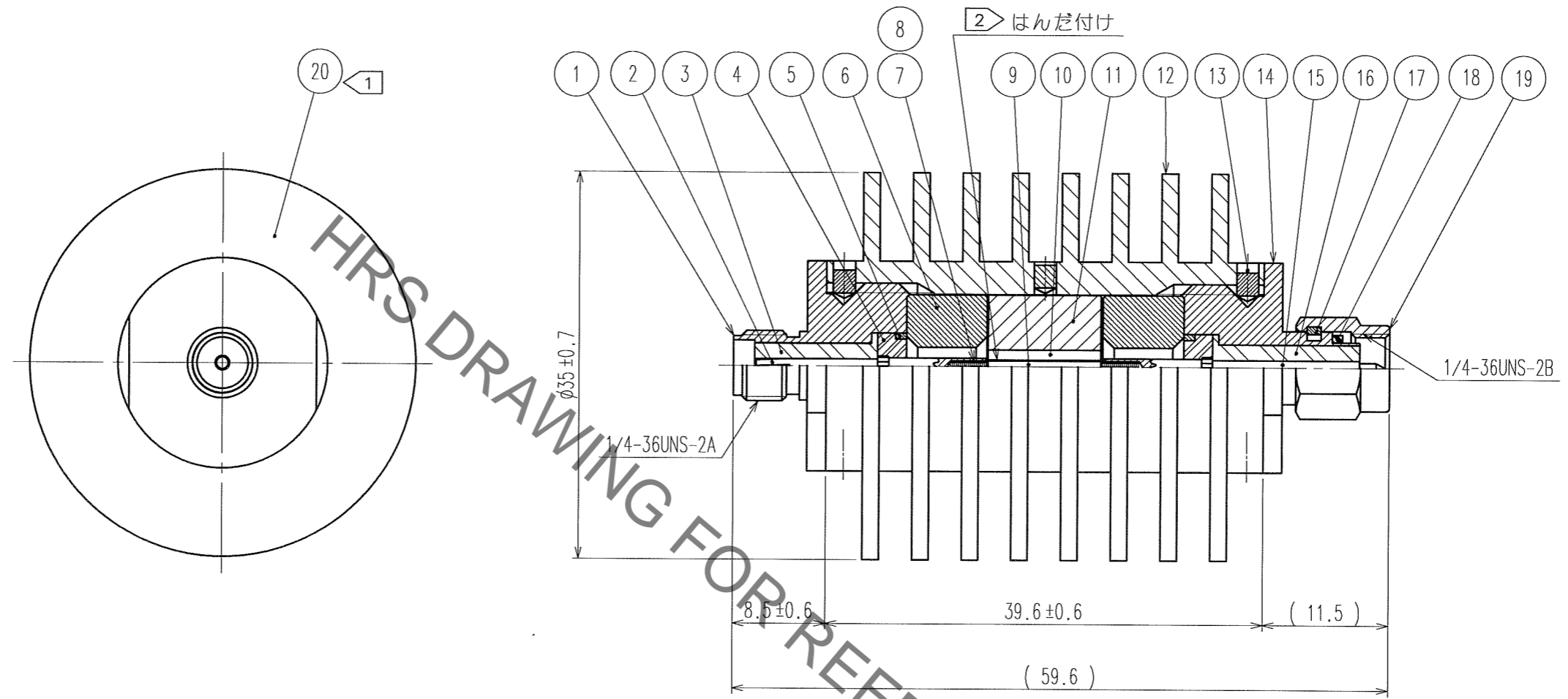


Jun.1.2019 Copyright 2019 HIROSE ELECTRIC CO., LTD. All Rights Reserved.
 本製品を車載用途などの高い信頼性が求められる機器にご使用の場合は、弊社までお問合せ下さい。

訂正記事		設計検図		年月日		訂正記事		設計検図		年月日	
△の数	DESCRIPTION OF REVISIONS	BY	CHKD	DATE	△の数	DESCRIPTION OF REVISIONS	BY	CHKD	DATE	△の数	DESCRIPTION OF REVISIONS
△				..	△				..	△	
△				..	△				..	△	
△				..	△				..	△	



注 ① ラベルの表示内容は下記の通りです。
 HRS、HIROSE ELECTRIC CO., LTD.、AT-1020(40)、20dB
 ② 鉛フリーはんだ (Sn3Ag0.5Cu) を使用。

10	アルミニウム	ニッケルめっき	20		ラベル
9	ベリリア		19	ステンレス鋼	パッシバイト
8	ピアノ線		18	シリコンゴム	
7	ベリリウム銅	金めっき	17	ベリリウム銅	ニッケルめっき
6	アルミニウム	ニッケルめっき	16	PTFE樹脂	
5	黄銅	ニッケルめっき	15	黄銅	金めっき
4	PTFE樹脂		14	ステンレス鋼	パッシバイト
3	PTFE樹脂		13	鋼	ニッケルめっき
2	ベリリウム銅	金めっき	12	耐食アルミニウム	黒色アルマイト
1	ステンレス鋼	パッシバイト	11	アルミニウム	ニッケルめっき
部番	材質	処理, 備考	部番	材質	処理, 備考

備考 REMARKS	製図 DRAWN RFD '05.5.30 山越	設計 DESIGNED RFD '05.5.30 山越	検図 CHECKED RFD '05.5.30 山越	承認 APPROVED RFD '05.5.30 川村	出図 RELEASED
旧製品コード CODE NO. (OLD)	図番 DRAWING NO. ADC3-030206-01		製品名 PART NO. AT-1020(40)		
尺度 SCALE 2:1	単位 UNITS mm		製品コード CODE NO. CL354-0069-3-40		
HRS HIROSE ELECTRIC CO., LTD.		1/1			