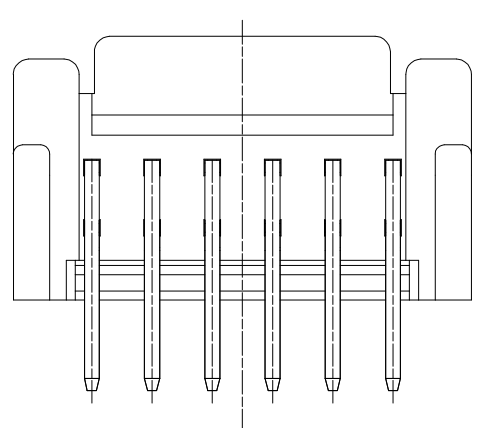
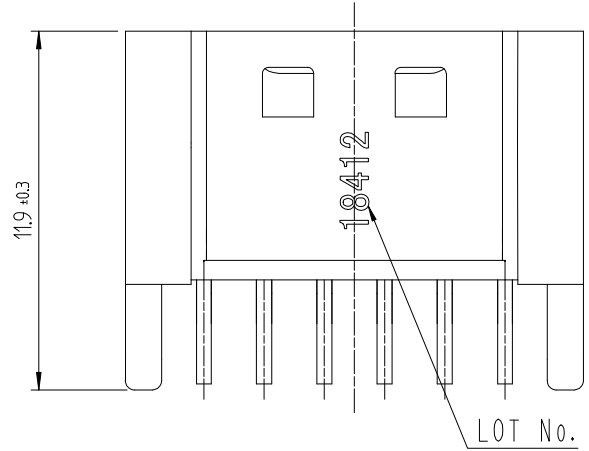
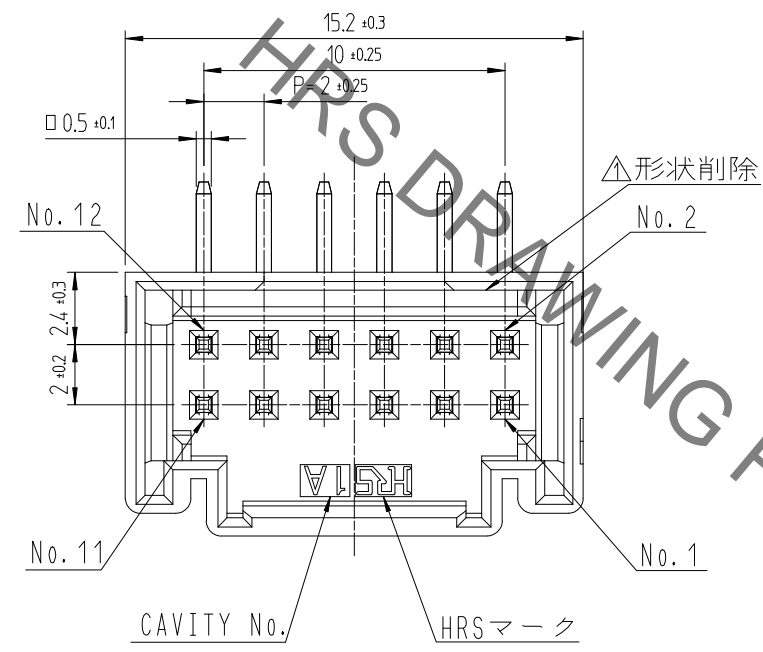
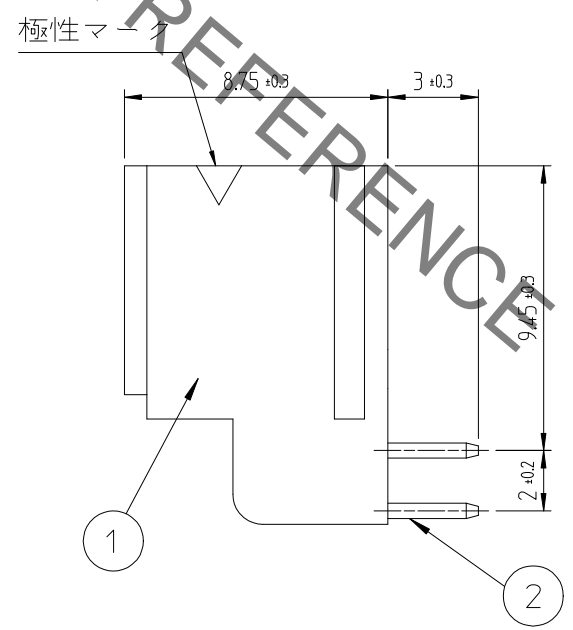


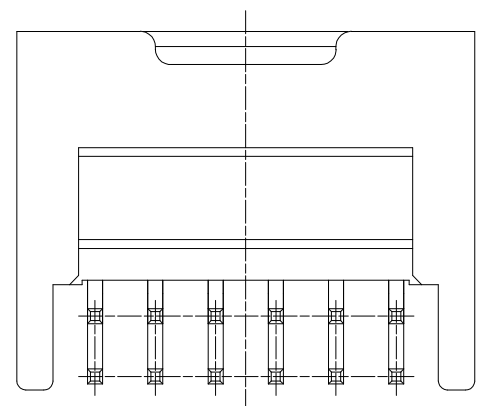
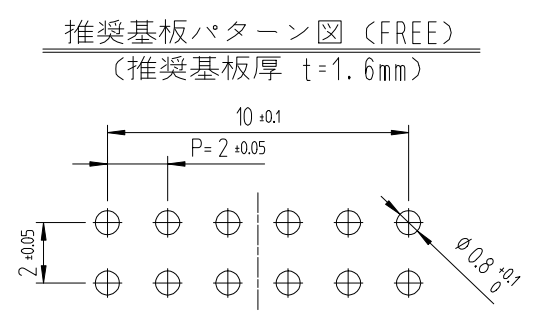
Jan.1.2021 Copyright 2021 HIROSE ELECTRIC CO., LTD. All Rights Reserved.
 本製品を車載用途などの高い信頼性が求められる機器にご使用の場合は、弊社までお問合せ下さい。



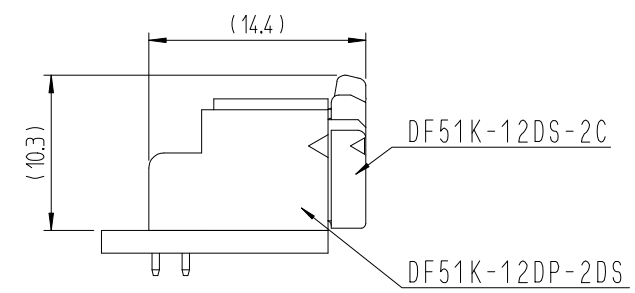
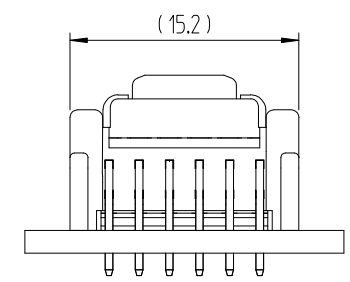
注 1. 1トレー200個入りとなります。
 2. ()寸法は参考寸法となります。
 △3. UL(ファイルNo. E132750)認定品。
 C-UL(ファイルNo. E132750)認定品。



△数 COUNT	訂正事項 DESCRIPTION OF REVISIONS	擔當 B Y	檢圖 CHKD	年月日 DATE	△数 COUNT	訂正事項 DESCRIPTION OF REVISIONS	擔當 B Y	檢圖 CHKD	年月日 DATE
1	RE-6-1150	K.I.Y	L.S.M	18. 07. 04					
1	RE-6-1579	K.I.Y	L.S.M	20. 01. 23					



嵌合状態図 (2:1)



1	PBT	UL94V-0, BLACK	2	黄銅	表面: 金めっき 0.1μm MIN. 下地: ニッケルめっき 0.5μm MIN
NO.	MATERIAL	FINISH,REMARKS	NO.	MATERIAL	FINISH,REMARKS
CODE NO. (OLD)			DRAWN	DESIGNED	CHECKED
			CHOI 18.03.02 J.S	CHOI 18.03.02 J.S	LIM 18.03.02 S.M
			APPROVED		RELEASED
			KANG 18.03.02 T.S		ENG 20.02.12 DEPT
DRAWING NO. JDC3-632480			PART NO. DF51K-12DP-2DS (805)		
SCALE 4:1			CODE NO. CL 6652-0054-8-805		
UNITS mm			HRS HIROSE KOREA CO.,LTD.		
					1/1