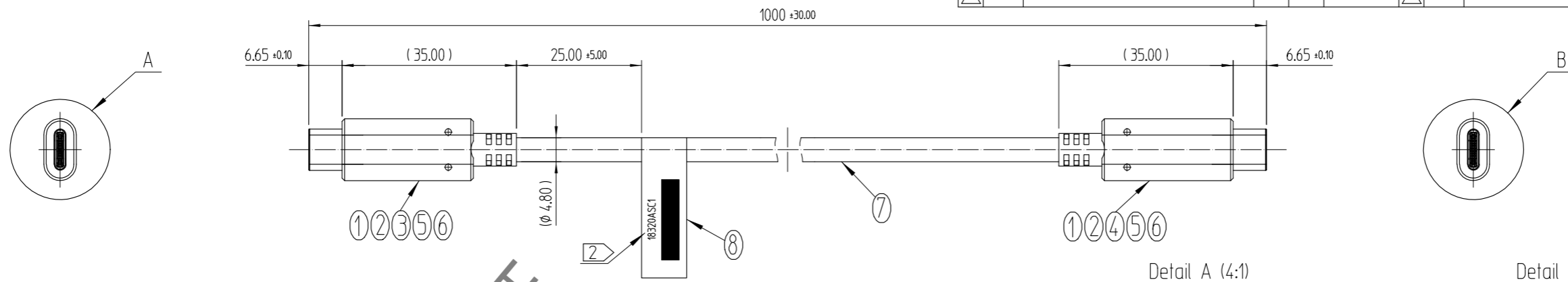


Apr.1.2019 Copyright 2019 HIROSE ELECTRIC CO.,LTD. All Rights Reserved.
本製品を車載用途などの高い信頼性が求められる機器にご使用の場合は、弊社までお問合せ下さい。

△数 COUNT	訂正事項 DESCRIPTION OF REVISIONS	擔當 B Y	檢圖 CHKD	年月日 DATE	△数 COUNT	訂正事項 DESCRIPTION OF REVISIONS	擔當 B Y	檢圖 CHKD	年月日 DATE
△	- Revised	JSK	K.I	18. 05. 30	△				
△					△				
△					△				

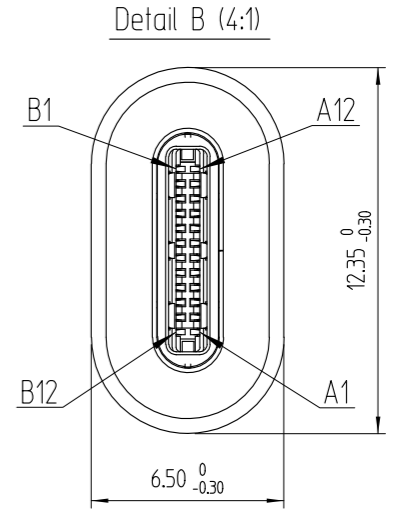
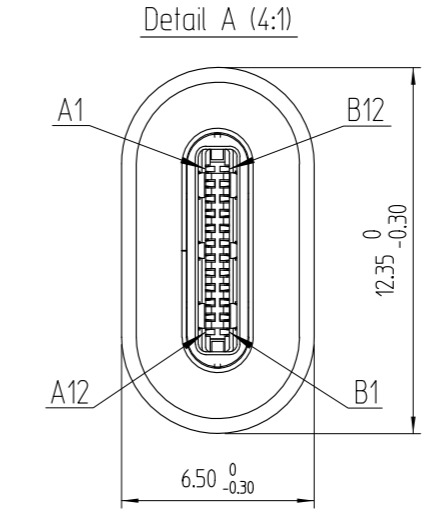


1> Wiring Diagram
端子結線表

A				CABLE	B			
PIN	SIGNAL NAME	SIGNAL	PAD		PIN	SIGNAL NAME	SIGNAL	PAD
A1, B1, A12, B12	GND	GND	GND	↔	GND	GND	GND	A1, B1, A12, B12
A4, B4, A9, B9	Vbus	Vbus	Vbus	↔	Vbus	Vbus	Vbus	A4, B4, A9, B9
A5	CC	CC	A5	↔	A5	CC	CC	A5
B5	Vconn	Vconn	B5	↔	B5	Vconn	Vconn	B5
A6	Dp1	D+	A6	↔	A6	D+	Dp1	A6
A7	Dn1	D-	A7	↔	A7	D-	Dn1	A7
A2	SSTxp1	TX1+	A2	↔	A2	TX1+	SSTxp1	A2
A3	SSTxn1	TX1-	A3	↔	A3	TX1-	SSTxn1	A3
B11	SSRxp1	RX1+	B11	↔	B11	RX1+	SSRxp1	B11
B10	SSRxn1	RX1-	B10	↔	B10	RX1-	SSRxn1	B10
B2	SSTxp2	TX2+	B2	↔	B2	TX2+	SSTxp2	B2
B3	SSTxn2	TX2-	B3	↔	B3	TX2-	SSTxn2	B3
A11	SSRxp2	RX2+	A11	↔	A11	RX2+	SSRxp2	A11
A10	SSRxn2	RX2-	A10	↔	A10	RX2-	SSRxn2	A10
A8	SBU1	SBU1	A8	↔	A8	SBU1	SBU1	A8
B8	SBU2	SBU2	B8	↔	B8	SBU2	SBU2	B8
SHELL	SHIELD	n / a		↔	n / a	SHIELD	SHIELD	

NOTE

- 1> Wiring Diagram
 - 2> Lot No.
 - 3> Use a cable made of TOTOKU ELECTRIC [V-Y18C-30SA-CP]
- 注
- 1> 端子結線表
 - 2> ロット番号
 - 3> 東京特集電線製[V-Y18C-30SA-CP]ケーブルを使用して下さい



2> Lot No. ロット番号

18 2 20 AS C 1
 ① : Years 年 ④ : Factory 工場
 ② : Month 月 ⑤ : Line No. ライン番号
 ③ : Day 日 ⑥ : Lot No. ロット番号

8	LABEL ラベル	-	1
7	CABLE ケーブル	3>	-
6	OUTER MOLD アウターモールド	V398 65P Black	-
5	INNER MOLD インナーモールド	M5100	-
4	USB Type C PCB USB タイプ C PCB	FD1700061(PCB Without E-Marker IC)	1
3	USB Type C PCBA USB タイプ C PCBA	FD1700060(PCB With E-Marker IC)	1
2	USB Type C SHELL USB タイプ C シェル	CX60-SLDA	2
1	USB Type C PLUG USB タイプ C プラグ	CX60-24S	2

NO.番号	PARTS NAME 説明	PARTS No. 製品名	Q' TY 数量
CODE NO. (OLD) 製品コード	DRAWN 製図	DESIGNED 設計	CHECKED 検図
	J.H.BOO	S.K.JANG	H.J.LEE
	18.02.23	18.02.23	18.02.23
	APPROVED 承認	T.S.KANG	18.02.23
	RELEASED 出図		
DRAWING NO. 図面番号		PART NO. 製品名	
JDC3-632547		CX60-24S-1000-C	
SCALE 1:1	CODE NO. 製品コード		1/1
UNITS mm	HIROSE KOREA CO.,LTD.		CL 6240-0018-1