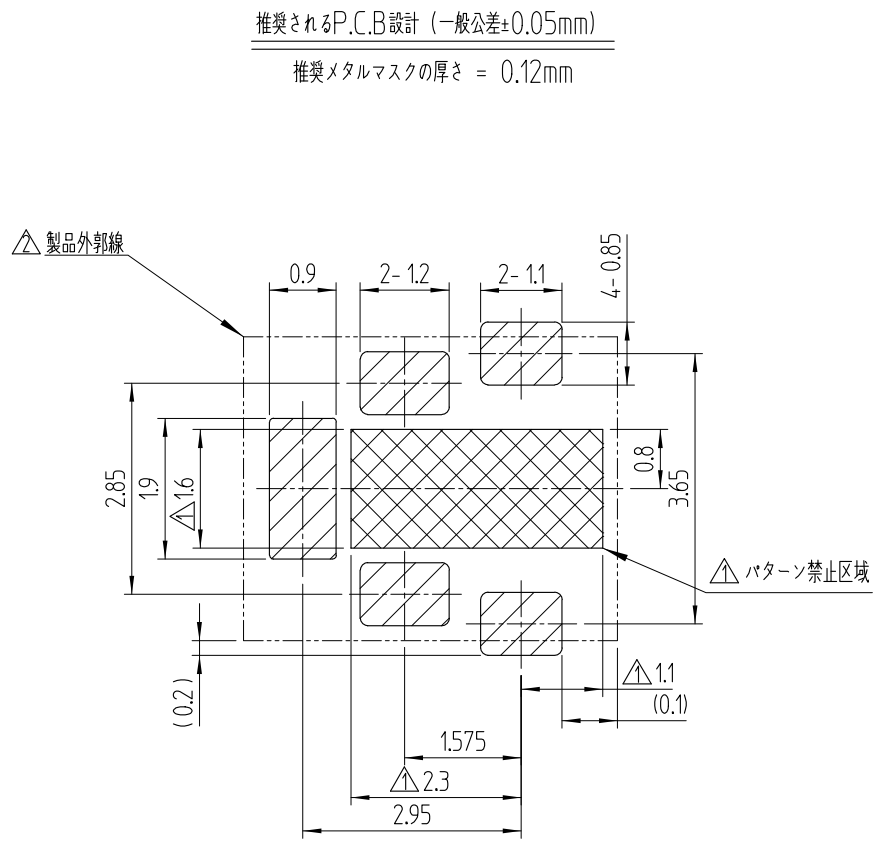
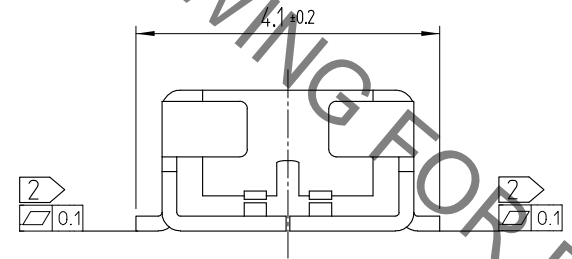
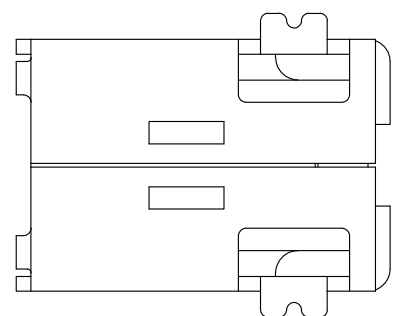
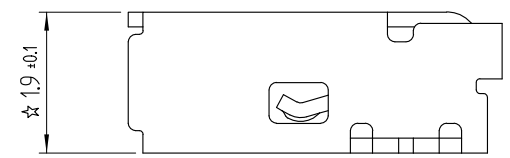
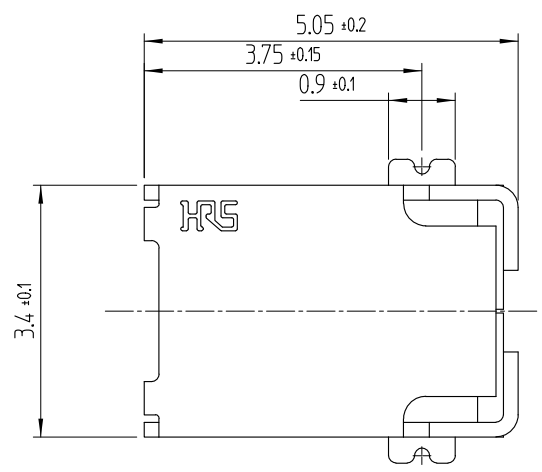


Sep.1.2020 Copyright 2020 HIROSE ELECTRIC CO., LTD. All Rights Reserved.
 本製品を車載用途などの高い信頼性が求められる機器にご使用の際は、弊社までお問合せ下さい。

△数 COUNT	訂正事項 DESCRIPTION OF REVISIONS	擔當 B Y	檢圖 CHKD	年月日 DATE	△数 COUNT	訂正事項 DESCRIPTION OF REVISIONS	擔當 B Y	檢圖 CHKD	年月日 DATE
△ 4	RE-5-1967	K.C.J	A.B.H	18. 06. 11	△				
△ 1	RE-5-2402	K.C.J	A.B.H	20. 04. 16	△				
△					△				

参考図面



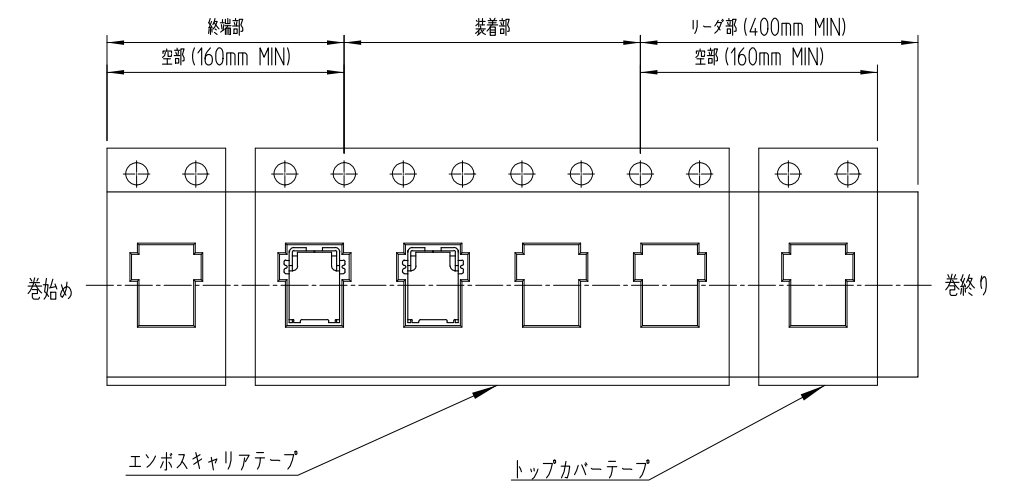
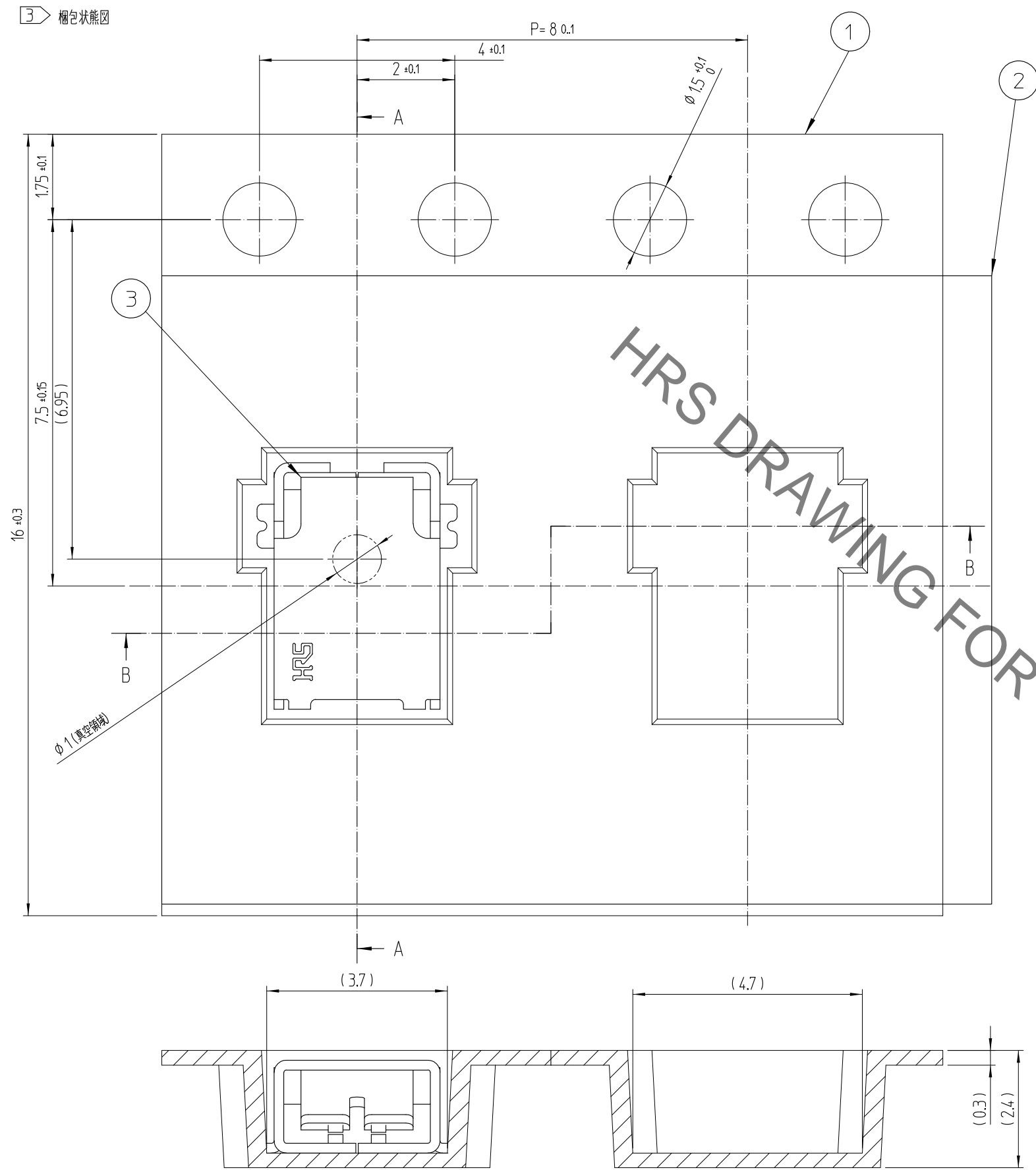
推奨されるP.C.B設計 (一般公差±0.05mm)
 推奨メタルマスクの厚さ = 0.12mm

HRS DRAWING FOR REFERENCE

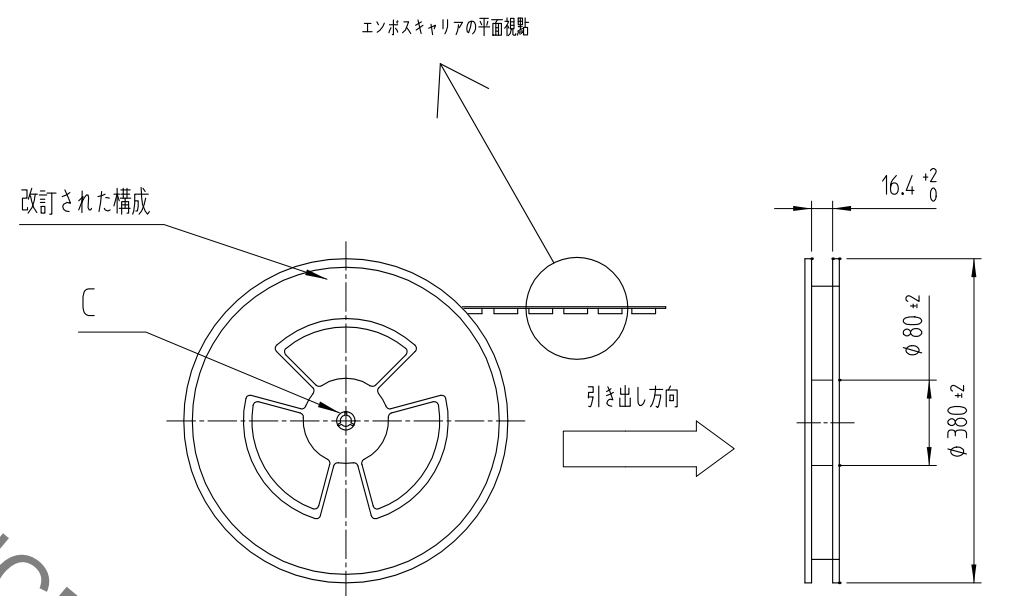
- NOTE 1. ☆ マークは(C.T.Q)品質ポイントにとって重要です
 ② 平坦度0.1mm以下
 ③ 梱包形態：テープとリール4,500個 / リール
 4. 顧客の寸法は、リフロー後ではない初期寸法です。

1	KP21A-1S	PHOSPHER BRONZE	TIN PLATING					
部番	部品	材質	処理、備考	部番	部品	材質	処理、備考	
製品コード(前)				製図	担当	検図	承認	配布
				K.G.YANG 17.09.27	K.G.YANG 17.09.27	B.H.AN 17.09.28	H.C.SONG 17.09.28	
	図番 JDC3-632371			製品名 KP21A-1S(800)				
SCALE 10:1	HRS HIROSE KOREA CO.,LTD.			製品コード 6515-0002-6-800				
UNITS mm								1/2

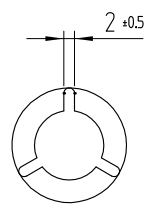
Sep.1.2020 Copyright 2020 HIROSE ELECTRIC CO., LTD. All Rights Reserved.
 本製品を車載用途などの高い信頼性が求められる機器にご使用の場合は、弊社までお問合せ下さい。



リール状態寸法図



Detail C



3	(コネクター)	
2	トップカバーテープ	POLYESTER
1	エンボスキヤリアテープ	PS
部番	部品	材質
HRS HIROSE KOREA CO.,LTD.		図番 DRAWING NO. JDC3-632371
		2/2